

Настенный кондиционер серии «Liberty 2» SIE_SGC

Inverter

- **DC-инверторное управление двигателем компрессора:** экономия электроэнергии и устойчивое поддержание необходимой температуры.
- **Класс энергетической эффективности:** A++ в режиме охлаждения и A+++ в режиме нагрева.
- **Расширенный температурный диапазон:** охлаждение от -15 °С до +50°С.
- **Тщательная очистка воздуха:** фильтр с ионами серебра в комплекте.
- **Таймер:** возможность программирования работы в интервале 0,5-24 часа.
- **Функция качания заслонок:** качание заслонок в вертикальной плоскости.
- **Управление вентилятором:** 3 скорости вращения вентилятора и автоматический режим, а также режим «Турбо».
- **Рекордно тихий уровень шума:** 20 дБ(А) - среди кондиционеров Sakata.
- **Увеличенная длина трассы:** до 50 м.



SIE - 25 SHC
SIE - 25 / 35 / 50 / 60 SGC
+ Фильтр с ионами серебра

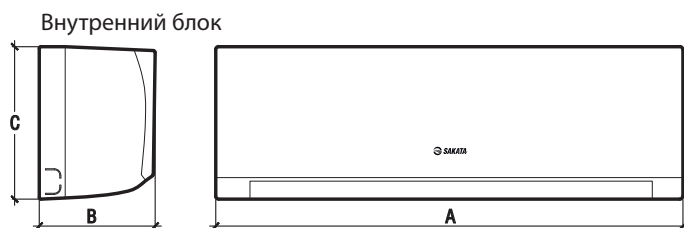


Маркировка внутреннего блока			*SIE-25SHC R32	*SIE-25SGC	SIE-35SGC	SIE-50SGC	SIE-60SGC
Маркировка наружного блока			SOE-25VHC	SOE-25VGC	SOE-35VGC	SOE-50VGC	SOE-60VGC
Электропитание			220~240 В, 1 фаза, 50 Гц				
Охлаждение	производительность	кВт	2,7 (1,0-3,2)	2,8 (0,8~3,5)	3,5 (1,4-4,5)	5,3 (1,9-6,1)	7,0 (2,7-8,1)
	потребляемая мощность	Вт	749 (70~1230)	795 (442~1568)	1088 (100-1740)	1643 (150-2350)	2261 (230-3110)
	рабочий ток	А	3,25 (0,3~5,3)	3,45 (1,92~6,81)	4,7 (0,4-7,5)	7,1 (0,7-10,2)	9,8 (1,0-13,5)
	энергоэффективность SEER	Вт/Вт / Класс	7,1 / A++	7,1 / A++	6,5 / A++	6,4 / A++	6,5 / A++
Нагрев	производительность	кВт	2,9 (0,9~3,7)	3,1 (1,3~4,0)	3,8 (1,1-4,9)	5,6 (1,4-6,7)	7,9 (2,2-9,3)
	потребляемая мощность	Вт	715 (140~1310)	843 (589~1120)	1025 (170-1760)	1542 (230-2400)	2320 (320-3320)
	рабочий ток	А	3,44 (0,6~5,7)	3,66 (2,56~4,86)	4,5 (0,7-7,6)	6,5 (1,0-10,4)	10,1 (1,4-14,4)
	энергоэффективность SCOP	Вт/Вт / Класс	5,2 / A+++	5,1 / A+++	5,2 / A+++	5,5 / A+++	5,2 / A+++
Расход воздуха ВБ (выс./ср./низк.)		м³/ч	521 / 429 / 259	488 / 336 / 266	515 / 459 / 294	750 / 501 / 417	1020 / 830 / 640
Расход воздуха НБ		м³/ч	2000	1800	2000	2200	3000
Уровень шума ВБ (выс./ср./низк./тих.)		дБ(А)	37 / 33 / 22 / 20	41 / 33 / 24 / 21	39 / 35 / 24 / 22	42 / 34 / 29 / 22	48 / 43 / 32 / 23
Уровень шума НБ		дБ(А)	55	55,5	54	55	60
Диаметр труб: жидкость		мм (дюйм)	6,35 (1/4)	6,35 (1/4)	6,35 (1/4)	6,35 (1/4)	9,52 (3/8)
Диаметр труб: газ		мм (дюйм)	9,52 (3/8)	9,52 (3/8)	9,52 (3/8)	12,7 (1/2)	15,9 (5/8)
Компрессор			GMCC				
Внутренний блок	габариты: ШхВхГ	мм	722x290x187	722x290x187	802x297x189	965x319x215	1080x335x226
	вес	кг	7,4	7,8	8,2	10,6	12,9
Наружный блок	габариты: ШхВхГ	мм	770x555x300	720x495x270	800x554x333	800x554x333	845x702x363
	вес	кг	26,4	23,0	29,1	35,1	49,42
Максимальная длина магистрали		м	25	25	25	30	50
Максимальный перепад высот		м	10	10	10	20	25
Дозаправка хладагента после 5 метров трассы		г/м	20	20	20	20	30
Диапазон рабочих температур		°С	-15 ~ +50 / -15 ~ +30				

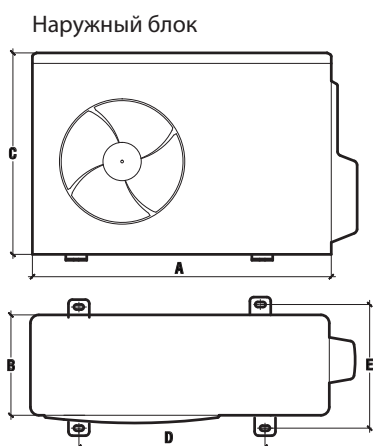


* Блоки 25-го типоразмера имеют 2 варианта исполнения по холодильному агенту: R32 и R410A.

Размеры блоков



	A	B	C
SIE-25SHC	722	187	290
SIE-25SGC	722	187	290
SIE-35SGC	802	189	297
SIE-50SGC	965	215	319
SIE-60SGC	1080	226	335



	A	B	C	D	E
SOE-25VHC	770	300	555	487	298
SOE-25VGC	770	300	555	487	298
SOE-35VGC	800	333	554	514	340
SOE-50VGC	800	333	554	514	340
SOE-60VGC	845	363	702	540	350

Схема электрических соединений

SIE-25SHC / SOE-25VHC
 SIE-25SGC / SOE-25VGC
 SIE-35SGC / SOE-35VGC
 SIE-50SGC / SOE-50VGC
 SIE-60SGC / SOE-60VGC

