

**Кассетный блок**

**ESVMC4/C-SF Compact  
ESVMC4-SF Standart**



**Преимущества**

- Дренажная помпа установлена в корпус блока.
- Система Comfort Climate:
  - DC-инверторное управление вентилятором обеспечивает максимально комфортное воздухораспределение;
  - регулируемый диапазон наклона жалюзи (от 20 до 70 градусов) позволяет пользователю выбрать наиболее комфортный режим распределения воздуха.
- ЭРВ встроен в корпус блока, поэтому не требуется размещать специальный модуль ЭРВ вблизи блока.

**Расширенный функционал**



**Технические данные**

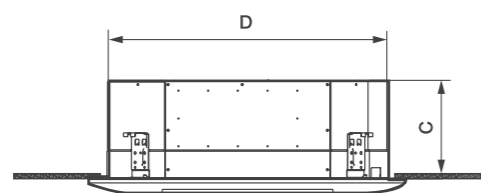
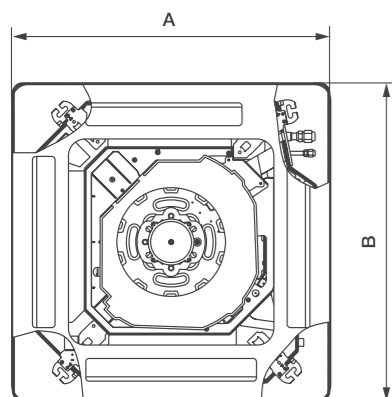
	ESVMC4/C-SF-22	ESVMC4/C-SF-28	ESVMC4/C-SF-36	ESVMC4/C-SF-45	ESVMC4/C-SF-50
<b>Характеристики</b>					
Холодопроизводительность/теплопроизводительность, кВт	2,2/2,8	2,8/3,3	3,6/4,2	4,3/4,9	5/5,6
Электропитание, В/Гц/ф.	220/50/1	220/50/1	220/50/1	220/50/1	220/50/1
Максимальная потребляемая мощность, кВт	0,12	0,12	0,12	0,13	0,17
Номинал предохранителя, А	10	10	10	10	10
Уровень звукового давления (выс./средн./низк.), дБ(А) *	32/30/28	32/30/28	32/30/28	34/32/30	35/33/31
Расход воздуха (выс./средн./низк.), м³/ч	570/480/384	570/480/384	570/480/384	654/564/456	792/690/588
Диаметр фреонпровода (жидкость/газ), мм	6,35/12,7	6,35/12,7	6,35/12,7	6,35/12,7	6,35/15,88
Диаметр дренажного шланга, мм	25	25	25	25	25
Напор дренажной помпы, мм водяного столба	650	650	650	650	650
Размеры блока, мм	270×570×570	270×570×570	270×570×570	270×570×570	270×570×570
Вес блока, кг	20	20	20	20	20
Декоративная панель	ESVMCP-SF-600	ESVMCP-SF-600	ESVMCP-SF-600	ESVMCP-SF-600	ESVMCP-SF-600
Размеры панели, мм	30×650×650	30×650×650	30×650×650	30×650×650	30×650×650
Вес панели, кг	2,4	2,4	2,4	2,4	2,4

	ESVMC4-SF-56	ESVMC4-SF-71	ESVMC4-SF-90	ESVMC4-SF-112	ESVMC4-SF-140	ESVMC4-SF-160
<b>Характеристики</b>						
Холодопроизводительность/теплопроизводительность, кВт	5,6/6,5	7,1/8,5	8,4/9,6	11,2/13	14,2/ 16,3	16/18
Электропитание, В/Гц/ф.	220/50/1	220/50/1	220/50/1	220/50/1	220/50/1	220/50/1
Максимальная потребляемая мощность, кВт	0,22	0,22	0,22	0,40	0,40	0,40
Номинал предохранителя, А	10	10	10	10	10	10
Уровень звукового давления (выс./средн./низк.), дБ(А) *	32-30-27	33-31-29	36-34-32	41-38-35	44-39-36	44-42-38
Расход воздуха (выс./средн./низк.), м³/ч	960/840/720	1200/1020/900	1560/1380/1200	1920/1680/1440	2040/1740/1500	2220/1920/1620
Диаметр фреонпровода (жидкость/газ), мм	6,35/15,88	9,53/15,88	9,53/15,88	9,53/15,88	9,53/15,88	9,53/15,88
Диаметр дренажного шланга, мм	25	25	25	25	25	25
Напор дренажной помпы, мм водяного столба	850	850	850	850	850	850
Размеры блока, мм	298×840×840	298×840×840	298×840×840	298×840×840	298×840×840	298×840×840
Вес блока, кг	23	23	24	27	27	27
Декоративная панель	ESVMCP-SF-950	ESVMCP-SF-950	ESVMCP-SF-950	ESVMCP-SF-950	ESVMCP-SF-950	ESVMCP-SF-950
Размеры панели, мм	37×950×950	37×950×950	37×950×950	37×950×950	37×950×950	37×950×950
Вес панели, кг	6	6	6	6	6	6

\* Уровень шума измерялся в полузаглушенной камере на расстоянии 1,5 м от блока.

Номинальная производительность охлаждения приведена для следующих условий: температура воздуха в помещении 27°C по сухому термометру, 19°C по влажному термометру, температура наружного воздуха: 35°C по сухому термометру.  
Номинальная производительность нагрева приведена для следующих условий: температура воздуха в помещении 20°C по сухому термометру, температура наружного воздуха 7°C по сухому термометру, 6°C по влажному термометру.

**Габаритные размеры**



Размер, мм	ESVMC4/C-SF-22 ESVMC4/C-SF-28 ESVMC4/C-SF-36 ESVMC4/C-SF-45 ESVMC4/C-SF-50	ESVMC4-SF-56 ESVMC4-SF-71 ESVMC4-SF-90 ESVMC4-SF-112 ESVMC4-SF-140 ESVMC4-SF-160
A	650	950
B	650	950
C	230	248
D	570	840

**Кассетный блок**

**ESVMC4-SF Smart Eye**



**Преимущества**

- Раздельное управление воздушных заслонок.
- Позональное кондиционирование при помощи 3d-датчика.
- Максимально быстрое создание зоны комфорта.
- Дренажная помпа установлена в корпус блока.
- Система Comfort Climate: DC-инверторное управление вентилятором обеспечивает максимально комфортное воздухораспределение.
- Максимальная высота установки – 4,2 м.

**Расширенный функционал**



**Технические данные**

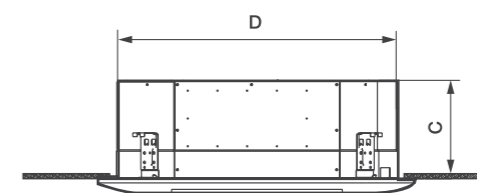
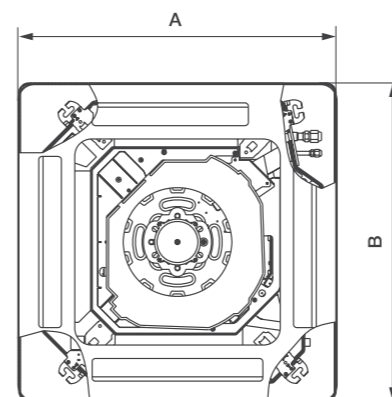
	ESVMC4/SE-SF-22	ESVMC4/SE-SF-28	ESVMC4/SE-SF-36	ESVMC4/SE-SF-45	ESVMC4/SE-SF-50
<b>Характеристики</b>					
Холодопроизводительность/теплопроизводительность, кВт	2,2/2,8	2,8/3,3	3,6/4,2	4,3/4,9	5/5,6
Электропитание, В/Гц/ф.	220/50/1	220/50/1	220/50/1	220/50/1	220/50/1
Максимальная потребляемая мощность, кВт	0,12	0,12	0,12	0,13	0,17
Номинал предохранителя, А	10	10	10	10	10
Уровень звукового давления (выс./средн./низк.), дБ(А) *	32/30/28	32/30/28	32/30/28	34/32/30	35/33/31
Расход воздуха (выс./средн./низк.), м³/ч	570/480/384	570/480/384	570/480/384	654/564/456	792/690/588
Диаметр фреонпровода (жидкость/газ), мм	6,35/12,7	6,35/12,7	6,35/12,7	6,35/12,7	6,35/15,88
Диаметр дренажного шланга, мм	25	25	25	25	25
Напор дренажной помпы, мм водяного столба	650	650	650	650	650
Размеры блока, мм	270×570×570	270×570×570	270×570×570	270×570×570	270×570×570
Вес блока, кг	20	20	20	20	20
Декоративная панель	ESVMCP-SF-600	ESVMCP-SF-600	ESVMCP-SF-600	ESVMCP-SF-600	ESVMCP-SF-600
Размеры панели, мм	30×650×650	30×650×650	30×650×650	30×650×650	30×650×650
Вес панели, кг	2,4	2,4	2,4	2,4	2,4

	ESVMC4/SE-SF-56	ESVMC4/SE-SF-71	ESVMC4/SE-SF-90	ESVMC4/SE-SF-112	ESVMC4/SE-SF-140	ESVMC4/SE-SF-160
<b>Характеристики</b>						
Холодопроизводительность/теплопроизводительность, кВт	5,6/6,5	7,1/8,5	8,4/9,6	11,2/13	14,2/ 16,3	16/18
Электропитание, В/Гц/ф.	220/50/1	220/50/1	220/50/1	220/50/1	220/50/1	220/50/1
Максимальная потребляемая мощность, кВт	0,22	0,22	0,22	0,40	0,40	0,40
Номинал предохранителя, А	10	10	10	10	10	10
Уровень звукового давления (выс./средн./низк.), дБ(А) *	32-30-27	33-31-29	36-34-32	41-38-35	44-39-36	44-42-38
Расход воздуха (выс./средн./низк.), м³/ч	960/840/720	1200/1020/900	1560/1380/1200	1920/1680/1440	2040/1740/1500	2220/1920/1620
Диаметр фреонпровода (жидкость/газ), мм	6,35/15,88	9,53/15,88	9,53/15,88	9,53/15,88	9,53/15,88	9,53/15,88
Диаметр дренажного шланга, мм	25	25	25	25	25	25
Напор дренажной помпы, мм водяного столба	850	850	850	850	850	850
Размеры блока, мм	298×840×840	298×840×840	298×840×840	298×840×840	298×840×840	298×840×840
Вес блока, кг	23	23	24	27	27	27
Декоративная панель	ESVMCP-SF-950	ESVMCP-SF-950	ESVMCP-SF-950	ESVMCP-SF-950	ESVMCP-SF-950	ESVMCP-SF-950
Размеры панели, мм	37×950×950	37×950×950	37×950×950	37×950×950	37×950×950	37×950×950
Вес панели, кг	6	6	6	6	6	6

\* Уровень шума измерялся в полузаглушенной камере на расстоянии 1,5 м от блока.

Номинальная производительность охлаждения приведена для следующих условий: температура воздуха в помещении 27°C по сухому термометру, 19°C по влажному термометру, температура наружного воздуха: 35°C по сухому термометру.  
Номинальная производительность нагрева приведена для следующих условий: температура воздуха в помещении 20°C по сухому термометру, температура наружного воздуха 7°C по сухому термометру, 6°C по влажному термометру.

**Габаритные размеры**



Размер, мм	ESVMC4/SE-SF-22 ESVMC4/SE-SF-28 ESVMC4/SE-SF-36 ESVMC4/SE-SF-45 ESVMC4/SE-SF-50	ESVMC4/SE-SF-56 ESVMC4/SE-SF-71 ESVMC4/SE-SF-90 ESVMC4/SE-SF-112 ESVMC4/SE-SF-140 ESVMC4/SE-SF-160
A	650	950
B	650	950
C	230	248
D	570	840