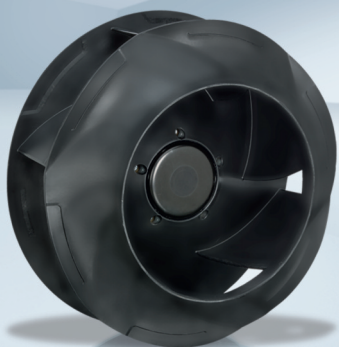


Центробежные вентиляторы EC – RadiCal

с обратными загнутыми лопатками, Ø 400



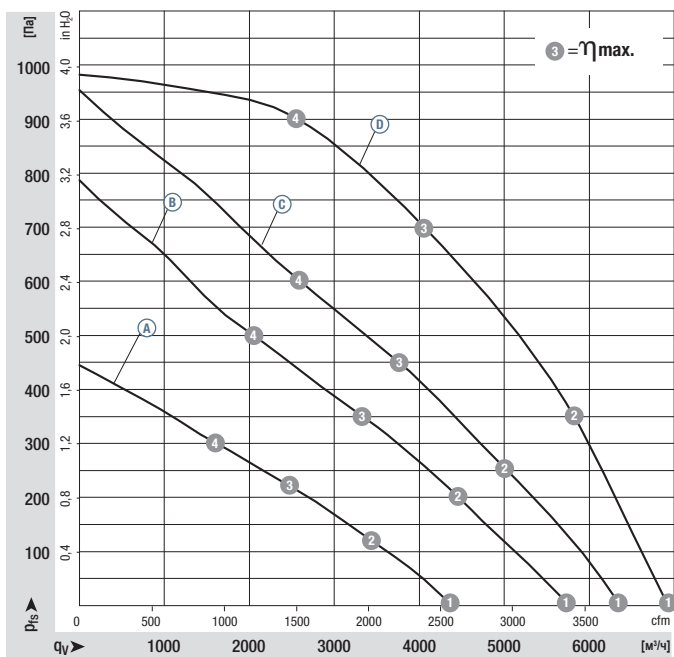
- **Материал:** Несущий кронштейн ("паук"): сталь, окрашена в черный цвет
Несущая пластина и входной диффузор: оцинкованный стальной лист
Рабочее колесо: полипропилен/ротор: окрашен в черный цвет
Корпус электроники: алюминий, литые под давлением
- **Количество лопаток:** 6
- **Направление вращения:** правое со стороны ротора
- **Степень защиты:** IP 54
- **Класс изоляции:** "F"
- **Монтажное положение:** вал горизонтально или ротор вниз, ротор вверх по запросу
- **Отверстия для слива конденсата:** со стороны ротора
- **Режим работы:** непрерывная работа (S1)
- **Подшипники:** необслуживаемые шарикоподшипники

Номинальные данные		Характеристика	Диапазон номинальных напряжений	Частота тока	Частота вращения ⁽¹⁾	Макс. потребляемая мощность ⁽¹⁾	Макс. ток потребления ⁽¹⁾	Допуст. температура окружаж. среды	Техническое оснащение и схема подключения
Тип	Мотор								
*3G 400	M3G 084-DF	Ⓐ	1~ 200-277	50/60	1170	250	1,10	-25..+60	стр. 166 / P5)
*3G 400	M3G 084-FA	Ⓑ	1~ 200-277	50/60	1500	500	2,20	-25..+50	стр. 166 / P5)
*3G 400	M3G 084-GF	Ⓒ	1~ 200-277	50/60	1700	750	3,30	-25..+55	стр. 166 / P5)
*3G 400	M3G 112-EA	Ⓓ	3~ 380-480	50/60	2060	1320	2,10	-25..+50	стр. 166 / P6)

Оставляем за собой право на изменения

(1) Номинальные параметры в рабочей точке при максимальной нагрузке и 230 В или 400 В перем.

Характеристика



Производительность по воздуху: ISO 5801, класс А изоляции, с входным диффузором от ebm-papst без защиты от прикосновения. Уровень шума со стороны всасывания: L_{WA} согласно ISO 13347. L_{PA} измерено на расстоянии в 1 м от оси вентилятора. Данные действительны только для указанных условий измерения и могут меняться в зависимости от условий монтажа. При отклонении от стандартной конструкции параметры должны быть проверены в смонтированном состоянии! Подробная информация см. стр.172 и далее.

	n	P _{ед}	I	L _{WA}
	об/мин	Вт	А	дБ(А)
Ⓐ 1	1320	240	1,05	75
Ⓐ 2	1200	250	1,10	71
Ⓐ 3	1170	250	1,10	61
Ⓐ 4	1210	250	1,10	67
Ⓑ 1	1725	500	2,20	80
Ⓑ 2	1550	500	2,20	73
Ⓑ 3	1500	500	2,20	68
Ⓑ 4	1550	500	2,20	72
Ⓒ 1	1925	740	3,25	83
Ⓒ 2	1755	750	3,30	78
Ⓒ 3	1700	750	3,30	72
Ⓒ 4	1745	750	3,30	72
Ⓓ 1	2120	965	1,55	89
Ⓓ 2	2110	1240	2,00	82
Ⓓ 3	2060	1320	2,10	74
Ⓓ 4	2110	1270	2,05	79

- **Техническое оснащение:** см. схему подключения на стр. 166 и далее
- **ЭМС:** Излучение помех согласно EN 61000-6-3
Помехоустойчивость согласно EN 61000-6-2
Обратное воздействие на сеть согласно EN 61000-3-2/3
- **Ток прикосновения:** < 3,5 мА согласно IEC 60990 (схема измерения, рис. 4)
- **Кабельный вывод:** изменяемый
- **Класс защиты:** I (при подключении клиентом защитного заземления)
- **Соответствие стандартам:** EN 60335-1, EN 61800-5-1, CE
- **Допуски:** предусмотрены VDE, UL, CSA, CCC, ГОСТ



Масса
центробежного
вентилятора



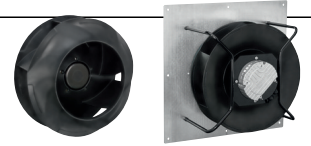
Масса центробежного
модуля с несущим
креплением "паук"

Центробежный вентилятор	кг	Центробежный модуль с несущим креплением "паук"	кг
R3G 400-RR07 -G1	5,6	K3G 400-RR07 -G2	12,5
R3G 400-RS03 -H1	6,4	K3G 400-RS03 -H2	13,3
R3G 400-RT02 -I1	7,3	K3G 400-RT02 -I2	15,3
R3G 400-RJ75 -O1	8,5	K3G 400-RJ75 -O1	16,5

Центробежные вентиляторы

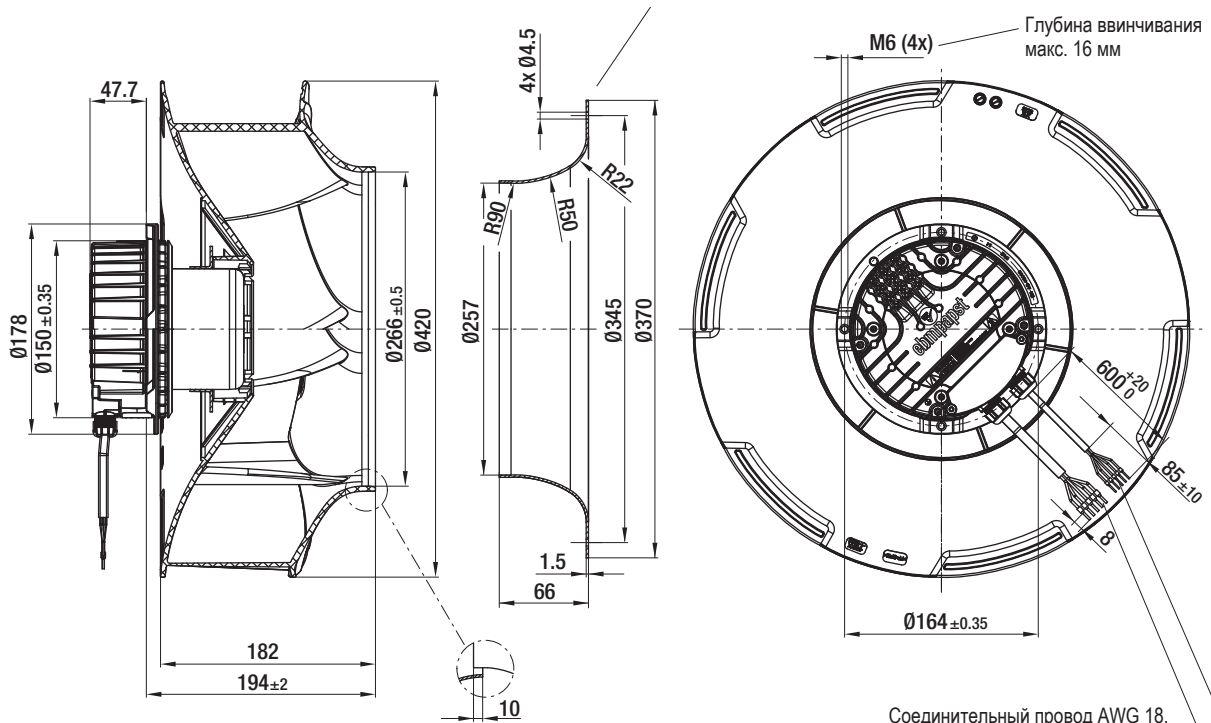
EC – RadiCal

с обратно загнутыми лопатками, Ø 400



R3G 400-RR07-G1 (центробежный вентилятор)

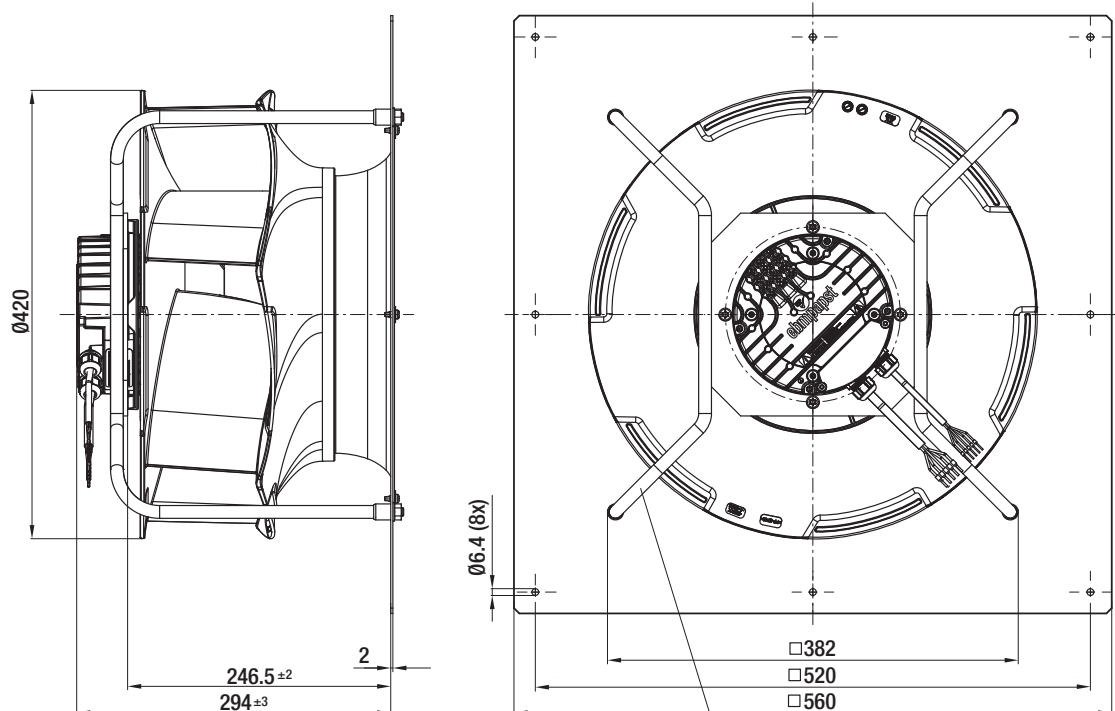
Комплекующая деталь: входной диффузор 54476-2-4013 в комплект поставки не входит



Соединительный провод AWG 18,
5 наконечников на жилах кабеля

Соединительный провод AWG 22,
5 наконечников на жилах кабеля

K3G 400-RR07-G2 (центробежный модуль с несущим креплением “паук”)

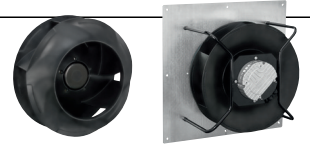


Учитывать монтажное положение!
Устанавливать несущие подкосы согласно рисунку!

Центробежные вентиляторы

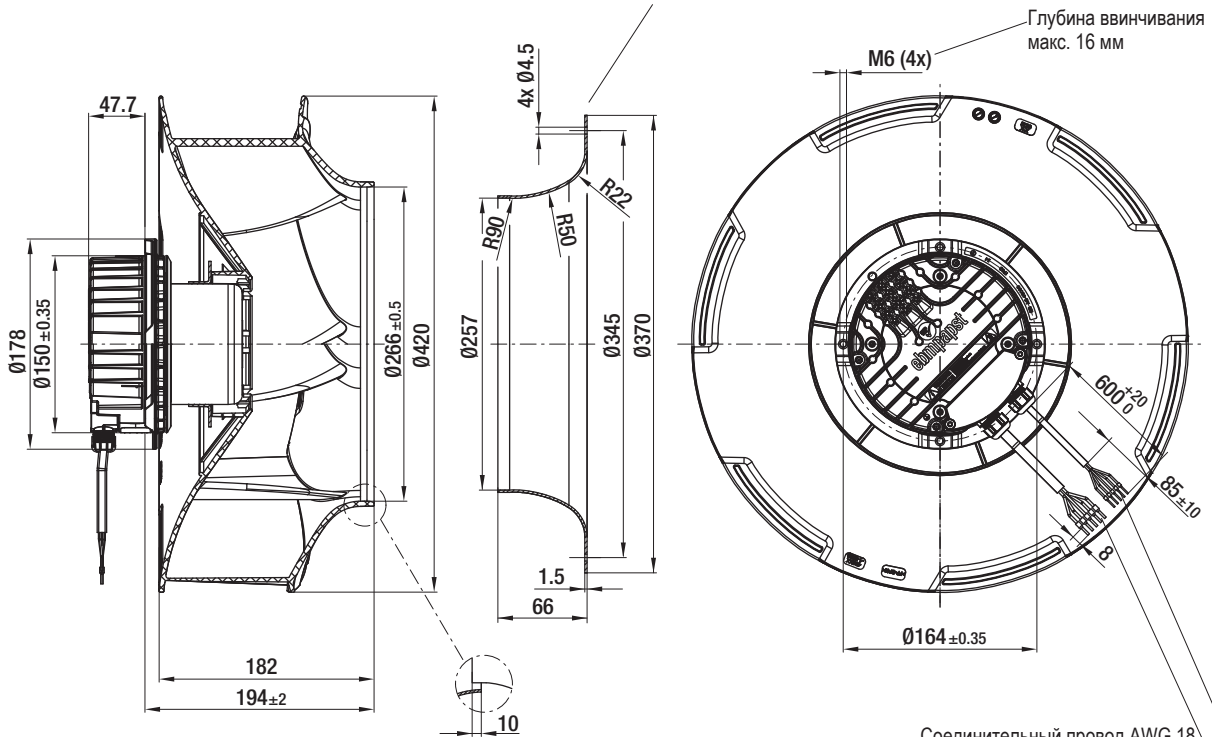
EC – RadiCal

с обратно загнутыми лопатками, Ø 400



R3G 400-RS03-H1 (центробежный вентилятор)

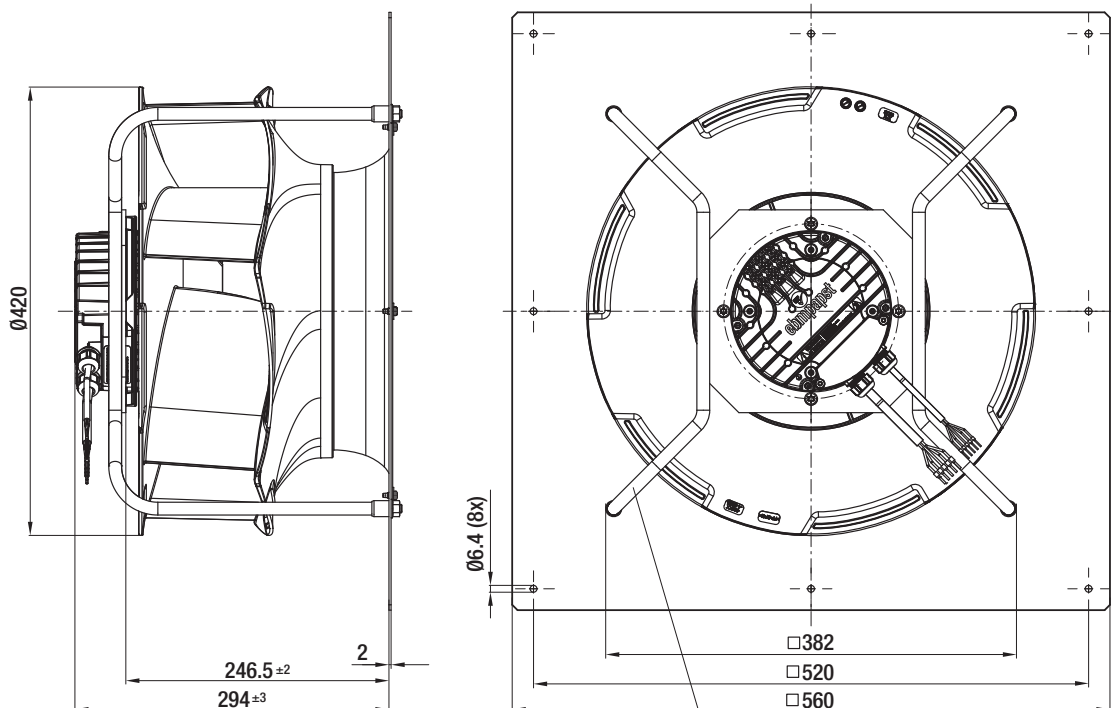
Комплектуемая деталь: входной диффузор 54476-2-4013 в комплект поставки не входит



Соединительный провод AWG 18,
5 наконечников на жилах кабеля

Соединительный провод AWG 22,
5 наконечников на жилах кабеля

K3G 400-RS03-H2 (центробежный модуль с несущим креплением "паук")

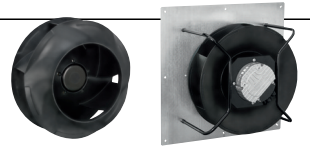


Учитывать монтажное положение!
Устанавливать несущие подкосы согласно рисунку!

Центробежные вентиляторы

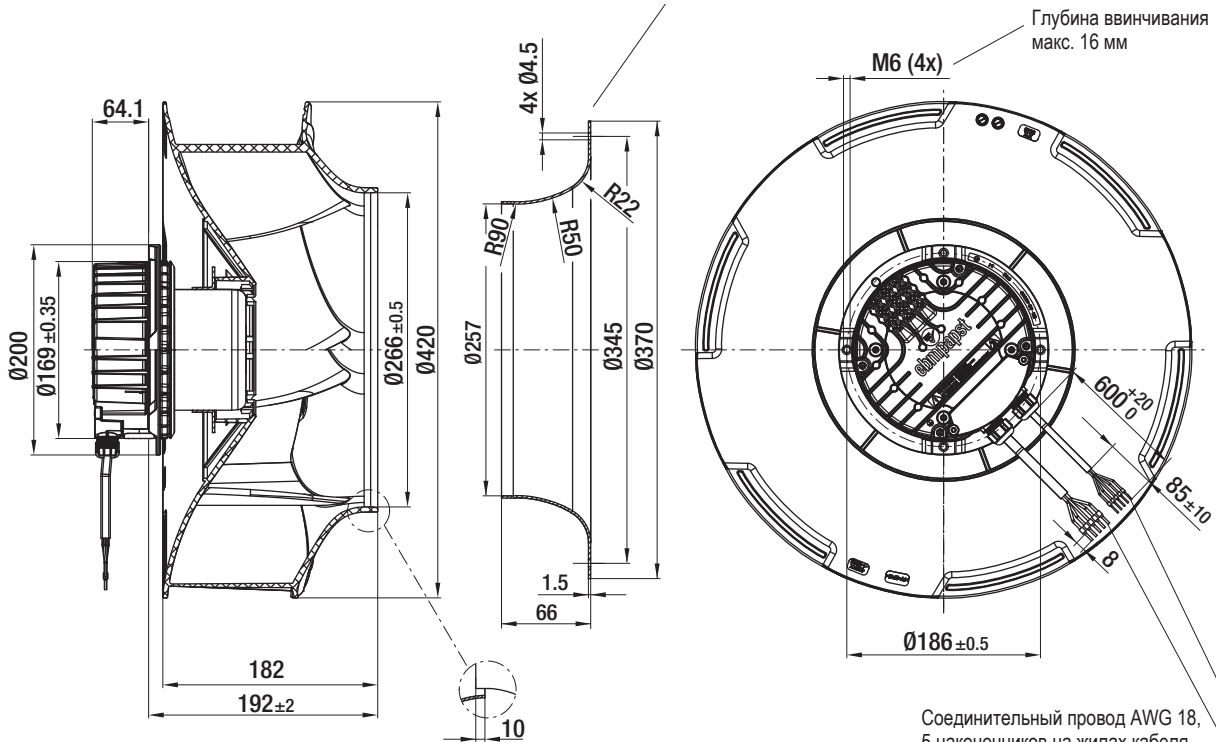
EC – RadiCal

с обратно загнутыми лопатками, Ø 400



R3G 400-RT02-I1 (центробежный вентилятор)

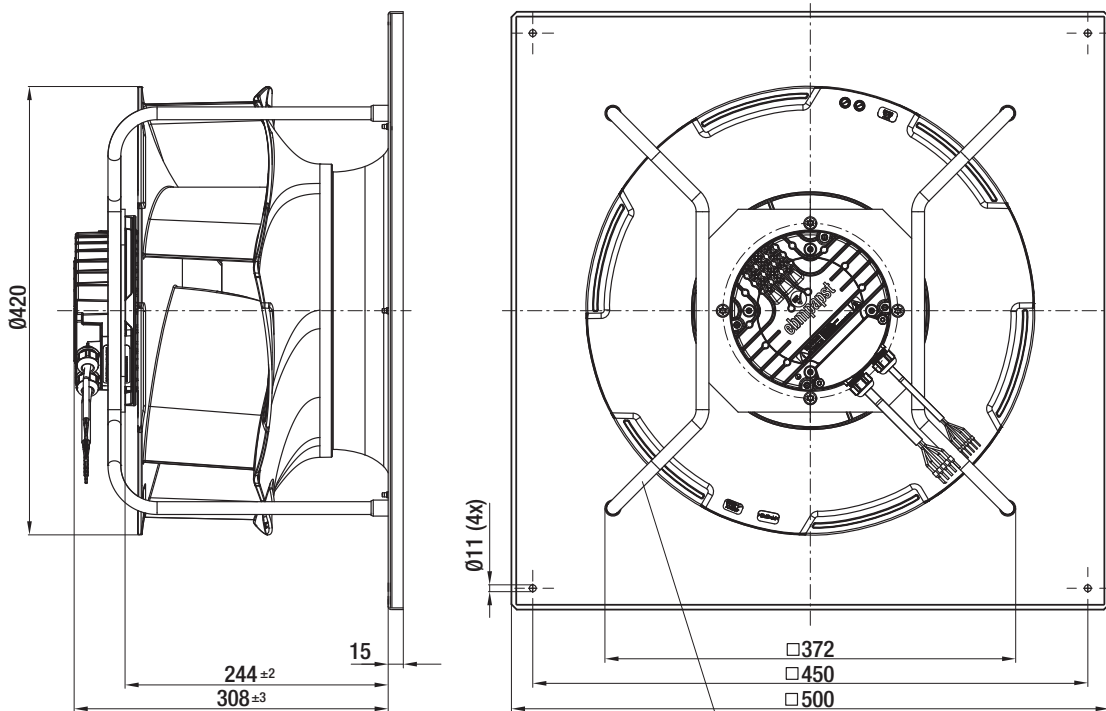
Комплекующая деталь: входной диффузор 54476-2-4013 в комплект поставки не входит



Соединительный провод AWG 18,
5 наконечников на жилах кабеля

Соединительный провод AWG 22,
5 наконечников на жилах кабеля

K3G 400-RT02-I2 (центробежный модуль с несущим креплением "паук")

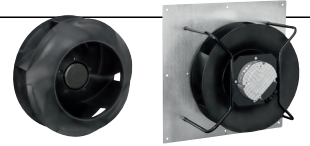


Учитывать монтажное положение!
Устанавливать несущие подкосы согласно рисунку!

Центробежные вентиляторы

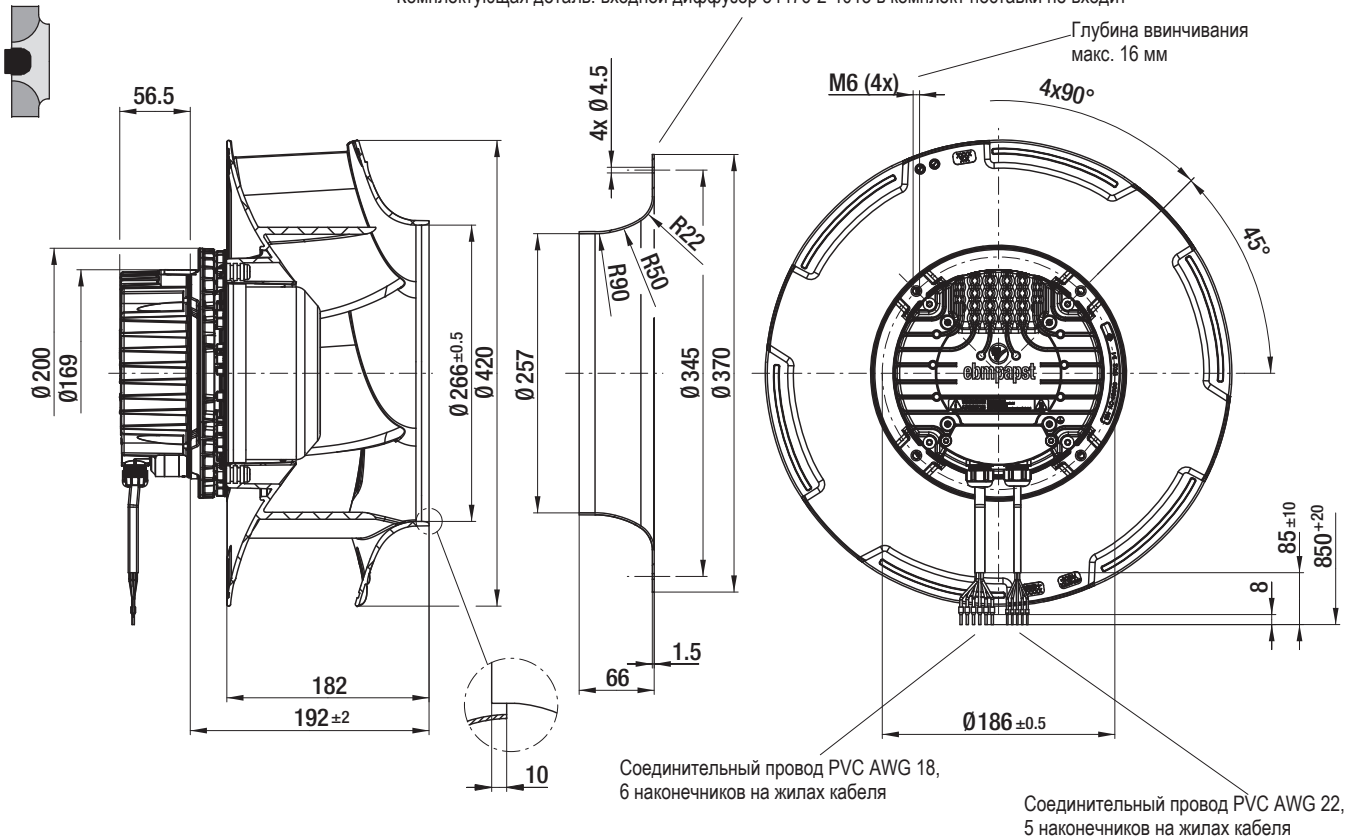
EC – RadiCal

с обратно загнутыми лопатками, Ø 400

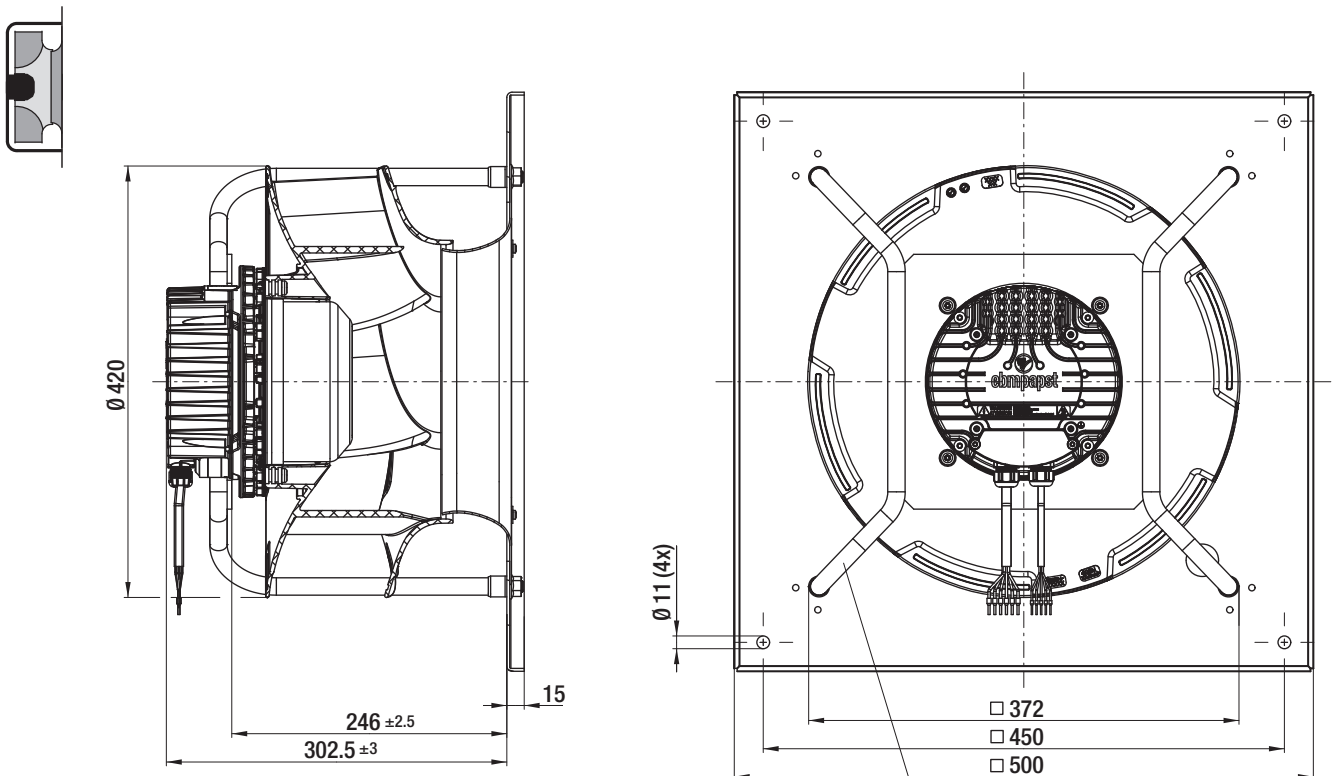


R3G 400-RJ75-01 (центробежный вентилятор)

Комплекующая деталь: входной диффузор 54476-2-4013 в комплект поставки не входит



K3G 400-RJ75-01 (центробежный модуль с несущим креплением "паук")



Учитывать монтажное положение!
Устанавливать несущие подкосы согласно рисунку!