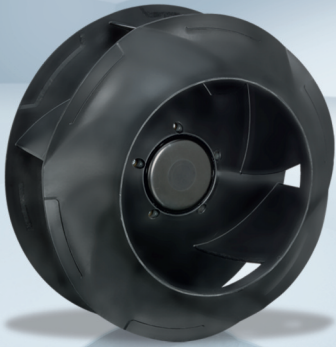


# Центробежные вентиляторы

## EC – RadiCal

с обратными загнутыми лопатками, Ø 355



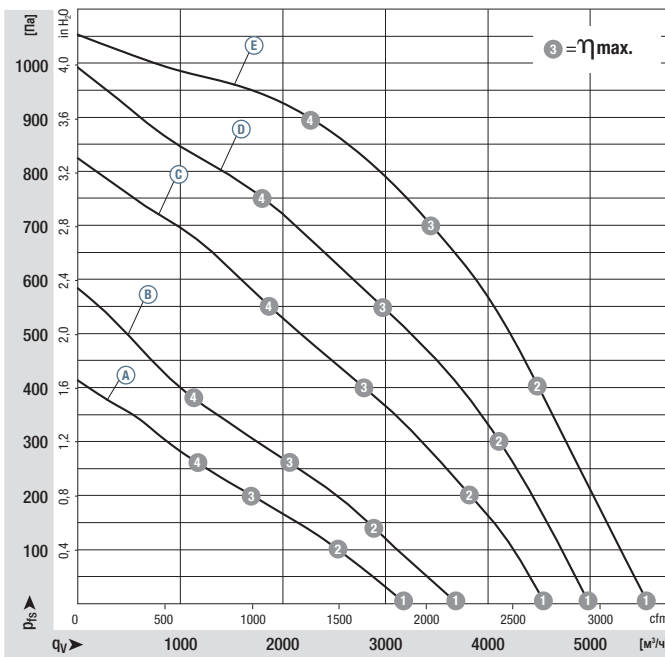
- **Материал:** несущий кронштейн ("паук"): сталь, окрашена в черный цвет  
Несущая пластина и входной диффузор: оцинкованный стальной лист  
Рабочее колесо: полипропилен/ротор: (A) Пассивированная поверхность, (B) (C) (D) (E) корпус электроники окрашен в черный цвет: Алюминий, литье под давлением
- **Количество лопаток:** 6
- **Направление вращения:** правое со стороны ротора
- **Степень защиты:** IP 54
- **Класс изоляции:** (A) "B", (B) (C) (D) (E) "F"
- **Монтажное положение:** (A) произвольное, (B) (C) (D) (E) вал горизонтально или ротор снизу, ротор сверху по запросу
- **Отверстия для слива конденсата:** (A) отсутствуют (открытый ротор), (B) (C) (D) (E) со стороны ротора
- **Режим работы:** непрерывная работа (S1)
- **Подшипники:** необслуживаемые шарикоподшипники

Номинальные данные		Характеристика	Диапазон номинальных напряжений	Частота тока	Частота вращения (1)	Макс. потребляемая мощность(1)	Макс. ток потребления(1)	Допуст. температура окружаж. среды	Техническое оснащение и схема подключения
Тип	Мотор		В перем.	Гц	об/мин	Вт	А	°C	
*3G 355	M3G 074-CF	(A)	1~ 200-240	50/60	1250	168	1,40	-25..+60	стр. 165 / H4)
*3G 355	M3G 084-DF	(B)	1~ 200-277	50/60	1450	250	1,10	-25..+60	стр. 166 / P5)
*3G 355	M3G 084-FA	(C)	1~ 200-277	50/60	1850	500	2,20	-25..+60	стр. 166 / P5)
*3G 355	M3G 084-GF	(D)	1~ 200-277	50/60	2100	750	3,30	-25..+60	стр. 166 / P5)
*3G 355	M3G 112-EA	(E)	3~ 380-480	50/60	2400	1140	1,80	-25..+60	стр. 167 / P6)

Оставляем за собой право на изменения

(1) Номинальные параметры в рабочей точке при максимальной нагрузке и 230 В или 400 В в перем.

Характеристика



Производительность по воздуху: ISO 5801, класс А изоляции, с входным диффузором от ebmpapst без защиты от прикосновения. Уровень шума со стороны всасывания: LWA согласно ISO 13347. LpA измерено на расстоянии в 1 м от оси вентилятора. Данные действительны только для указанных условий измерения и могут меняться в зависимости от условий монтажа. При отклонении от стандартной конструкции параметры должны быть проверены в смонтированном состоянии! Подробная информация см. стр.172 и далее.

	n	P <sub>ед</sub>	I	L <sub>WA</sub>
	об/мин	Вт	А	дБ(А)
(A) 1	1425	165	1,35	71
(A) 2	1305	165	1,35	65
(A) 3	1250	168	1,40	58
(A) 4	1280	165	1,35	60
(B) 1	1660	250	1,10	77
(B) 2	1505	250	1,10	68
(B) 3	1450	250	1,10	63
(B) 4	1525	250	1,10	68
(C) 1	2050	455	2,00	87
(C) 2	1940	500	2,20	78
(C) 3	1850	500	2,20	70
(C) 4	1890	500	2,20	73
(D) 1	2240	630	2,75	87
(D) 2	2165	750	3,30	81
(D) 3	2100	750	3,30	74
(D) 4	2165	740	3,25	77
(E) 1	2400	790	1,25	91
(E) 2	2400	1040	1,65	83
(E) 3	2400	1140	1,80	76
(E) 4	2400	1090	1,70	79

- **Техническое оснащение:** см. схему подключения на стр. 165 и далее
- **ЭМС:** излучение помех согласно EN 61000-6-3  
помехоустойчивость согласно EN 61000-6-2  
обратное воздействие на сеть согласно EN 61000-3-2/3  
Ⓐ на практике, в зависимости от условий на месте установки, может понадобиться ферритовый дроссель в питающей линии.
- **Ток прикосновения:** < 3,5 мА согласно IEC 60990 (схема измерения, рис. 4)
- **Кабельный вывод:** изменяемый
- **Класс защиты:** I (при подключении клиентом защитного заземления)
- **Соответствие стандартам:** Ⓐ EN 60335-1, CE; Ⓑ Ⓒ Ⓓ Ⓔ EN 60335-1, EN 61800-5-1, CE
- **Допуски:** Ⓐ VDE, CURUS по запросу; Ⓑ Ⓒ Ⓓ Ⓔ предусмотрены VDE, UL, CSA, CCC, ГОСТ



Масса  
центробежного  
вентилятора



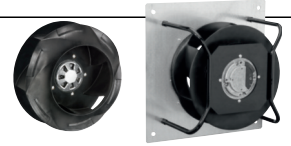
Масса центробежного  
модуля с несущим  
креплением "паук"

Центробежный вентилятор	кг	Центробежный модуль с несущим креплением "паук"	кг
R3G 355-RB03 -03	3,7	K3G 355-RB03 -03	9,7
R3G 355-RR06 -G1	5,0	K3G 355-RR06 -G2	10,8
R3G 355-RS02 -H1	5,7	K3G 355-RS02 -H2	11,6
R3G 355-RT01 -I1	6,9	K3G 355-RT01 -I2	14,9
R3G 355-RJ75 -01	8,3	K3G 355-RJ75 -01	16,3

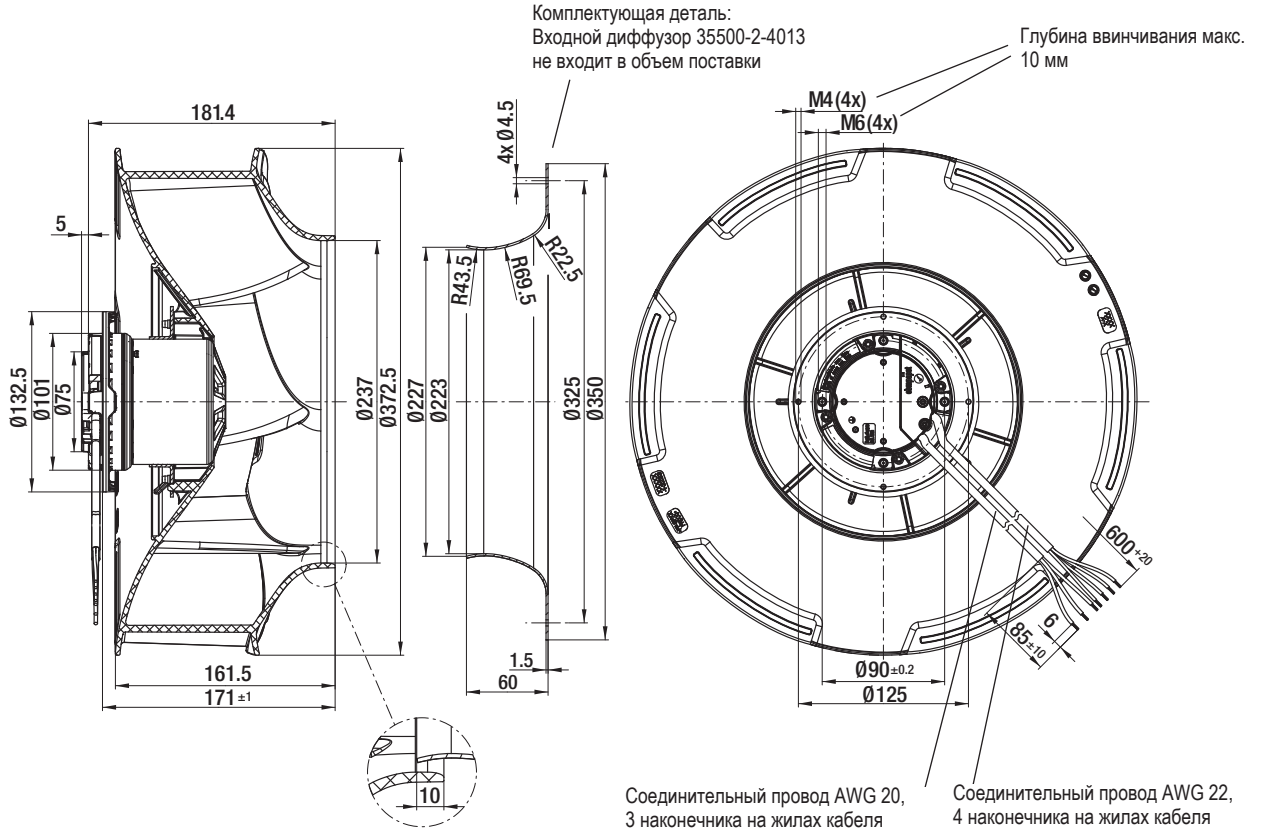
# Центробежные вентиляторы

## EC – RadiCal

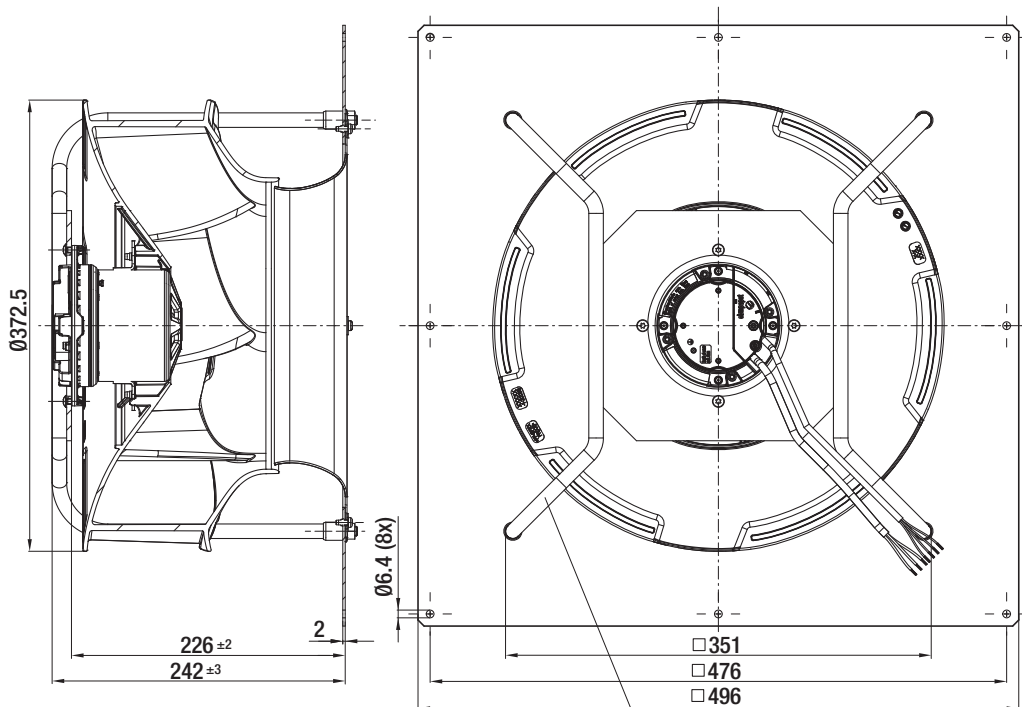
с обратно загнутыми лопатками, Ø 355



### R3G 355-RB03-03 (Центробежный вентилятор)



### K3G 355-RB03-03 (центробежный модуль с несущим креплением "паук")

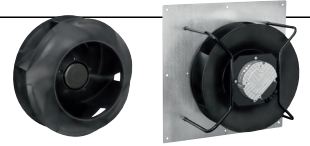


Учитывать монтажное положение! Устанавливать несущие подкосы согласно рисунку!

# Центробежные вентиляторы

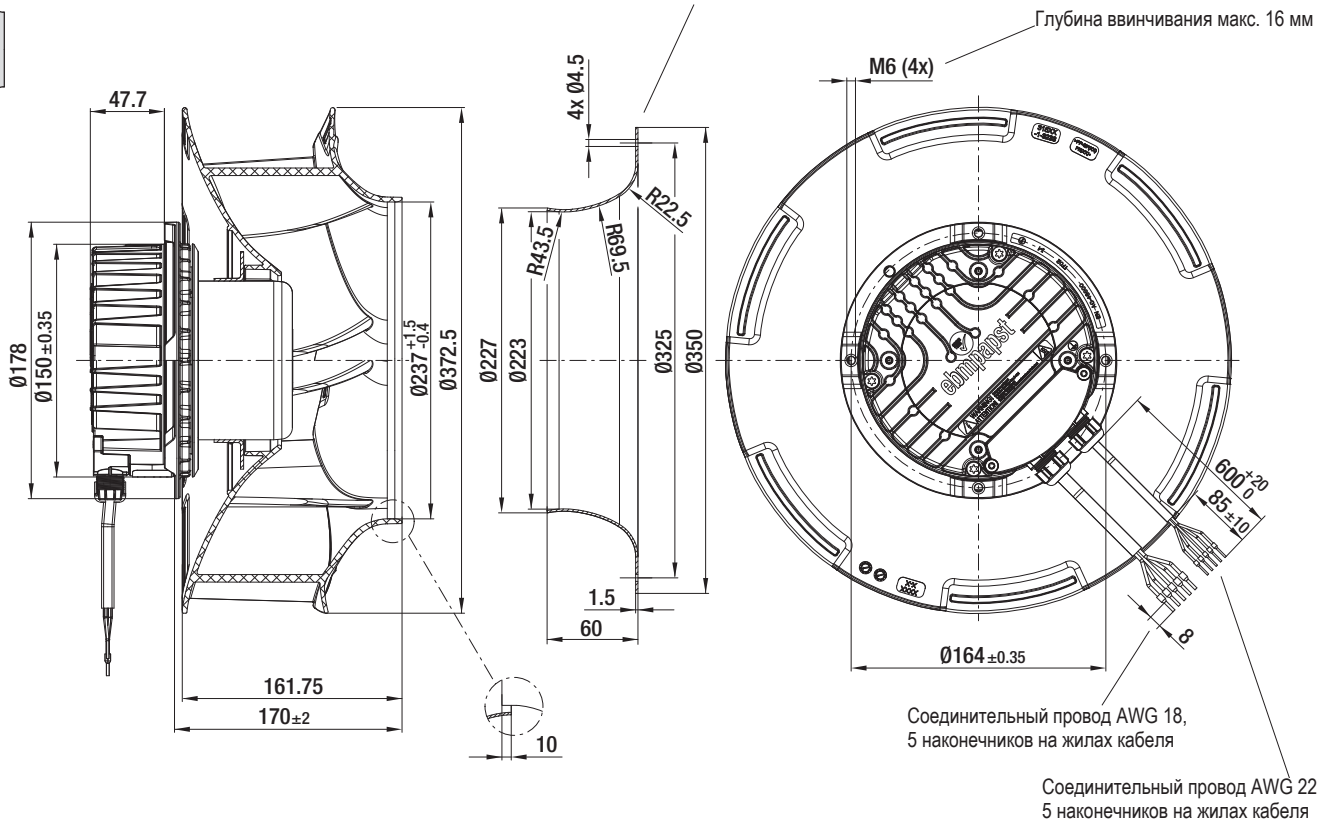
## EC – RadiCal

с обратно загнутыми лопатками, Ø 355

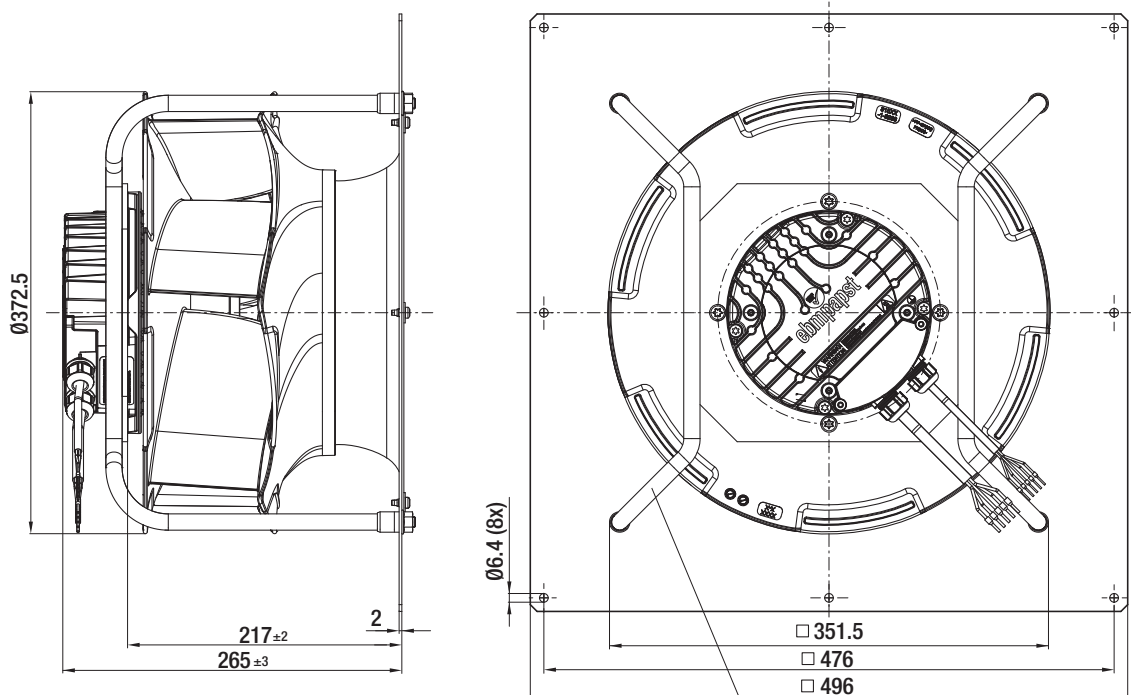


### R3G 355-RR06-G1 (центробежный вентилятор)

Комплектуемая деталь: входной диффузор 35500-2-4013 в комплект поставки не входит



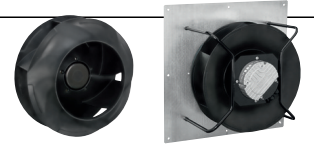
### K3G 355-RR06-G2 (центробежный модуль с несущим креплением "паук")



# Центробежные вентиляторы

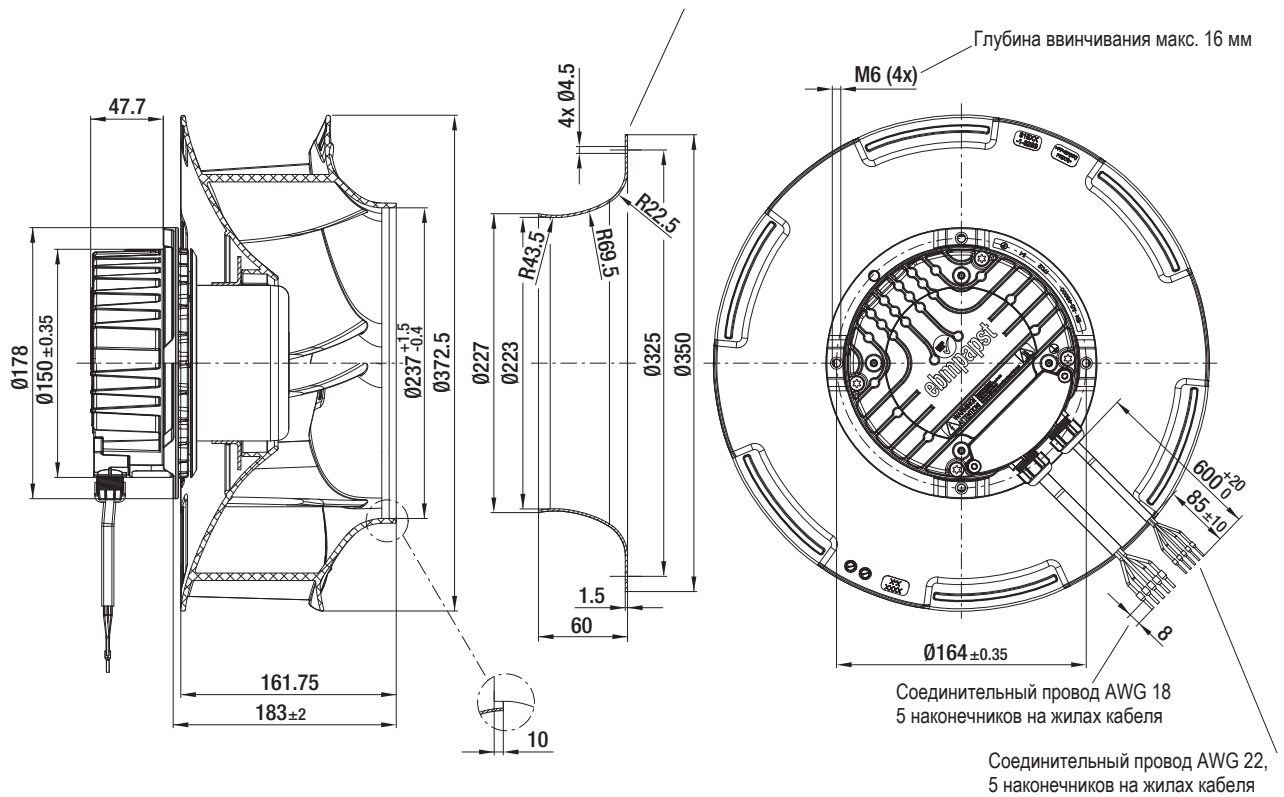
## EC – RadiCal

с обратно загнутыми лопатками, Ø 355

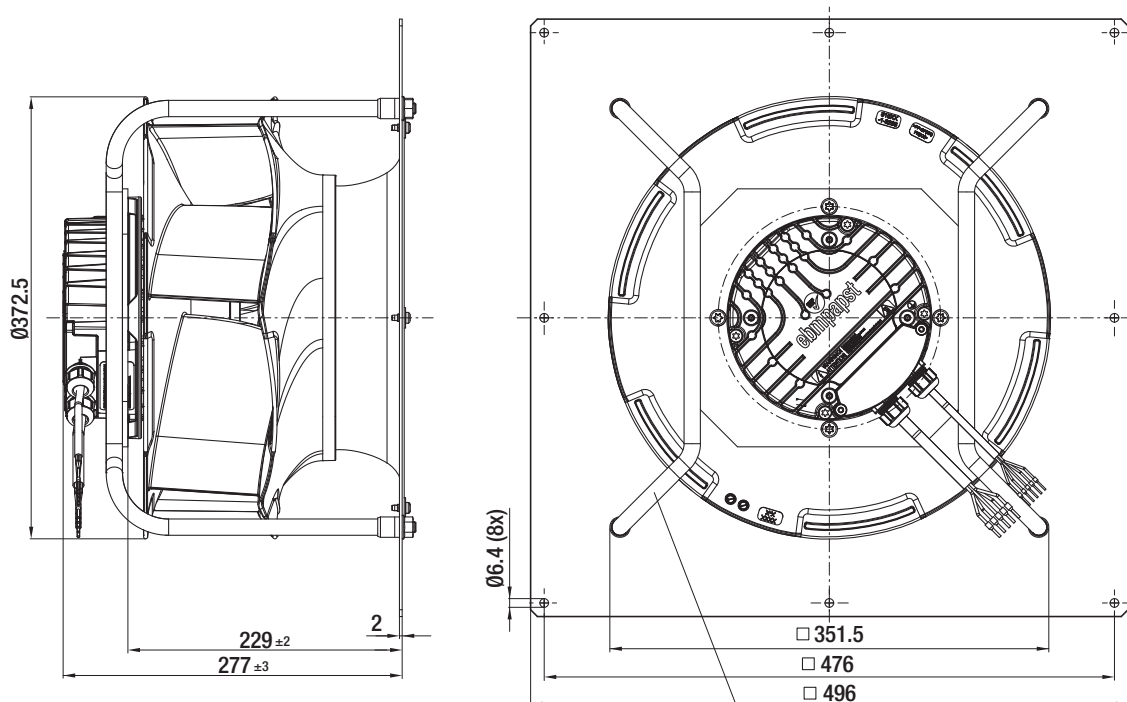


### R3G 355-RS02-H1 (центробежный вентилятор)

Комплекующая деталь: входной диффузор 35500-2-4013 в комплект поставки не входит



### K3G 355-RS02-H2 (центробежный модуль с несущим креплением “паук”)

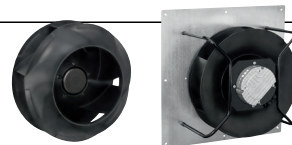


Учитывать монтажное положение! Устанавливать несущие подкосы согласно рисунку!

# Центробежные вентиляторы

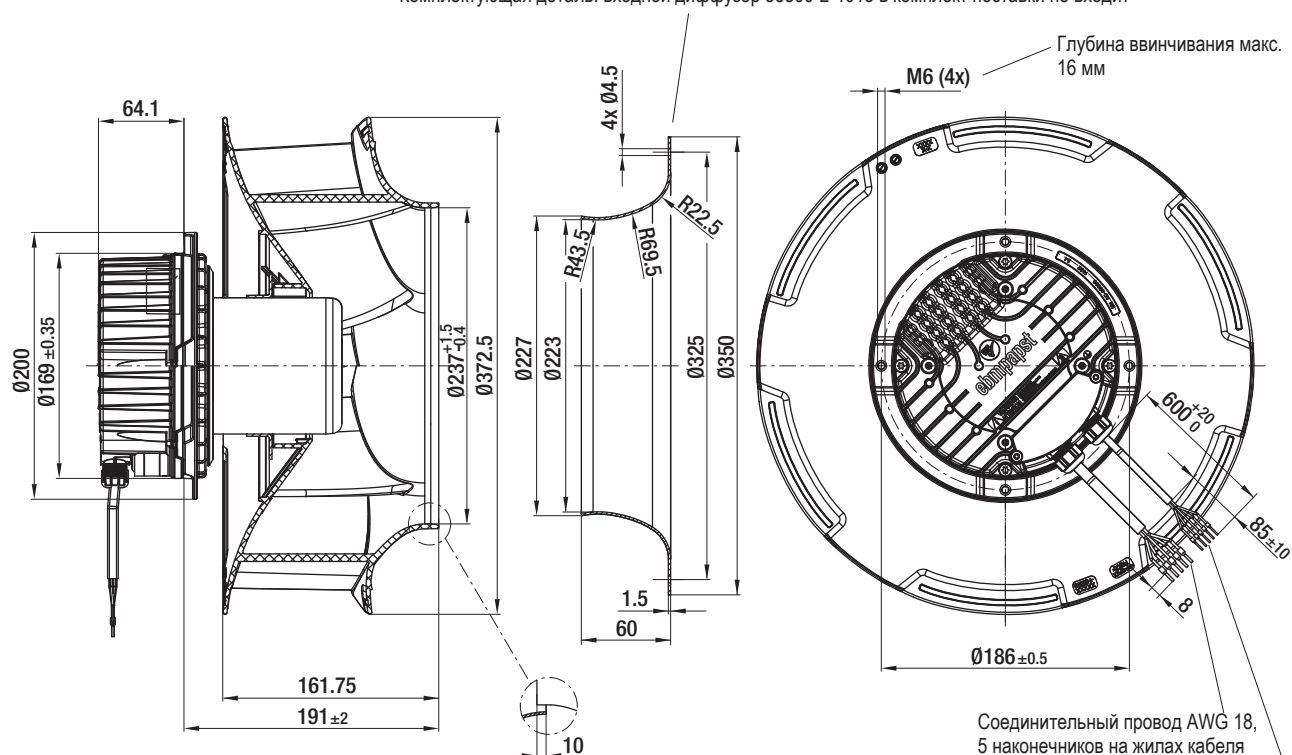
## EC – RadiCal

с обратно загнутыми лопатками, Ø 355



### R3G 355-RT01-I1 (центробежный вентилятор)

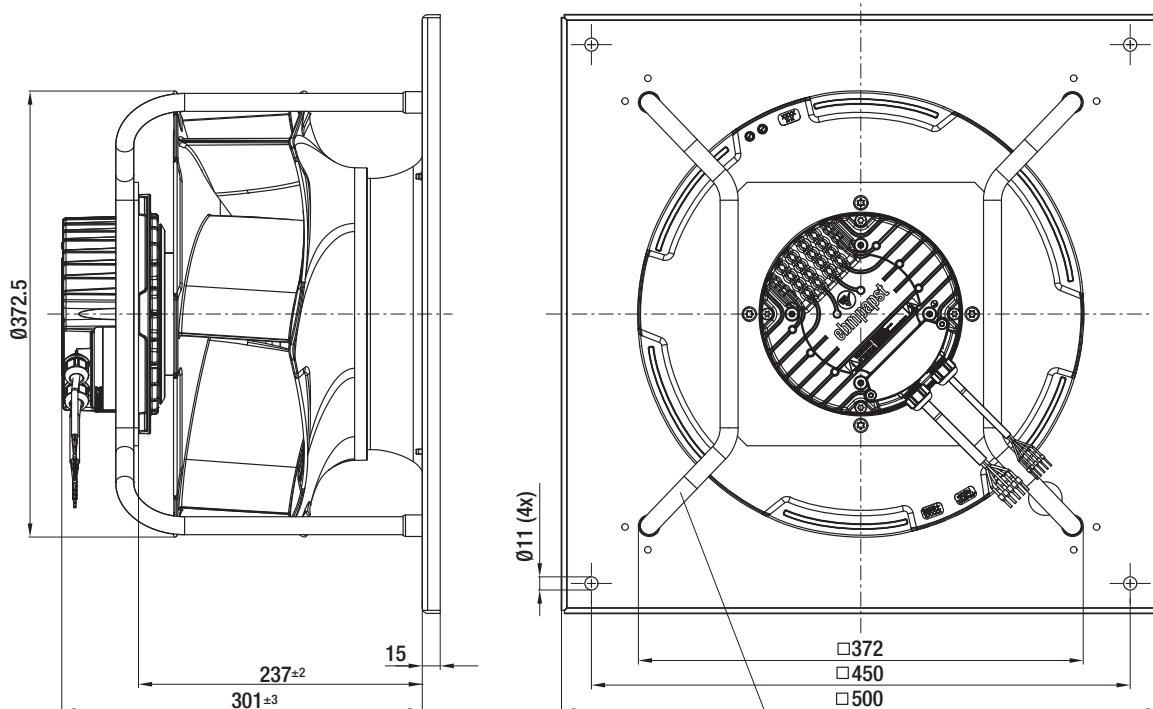
Комплекующая деталь: входной диффузор 35500-2-4013 в комплект поставки не входит



Соединительный провод AWG 18, 5 наконечников на жилах кабеля

Соединительный провод AWG 22, 5 наконечников на жилах кабеля

### K3G 355-RT01-I2 (центробежный модуль с несущим креплением "паук")

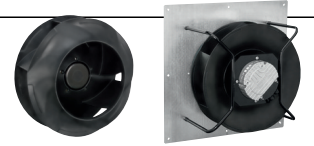


Учитывать монтажное положение! Устанавливать несущие подкосы согласно рисунку!

# Центробежные вентиляторы

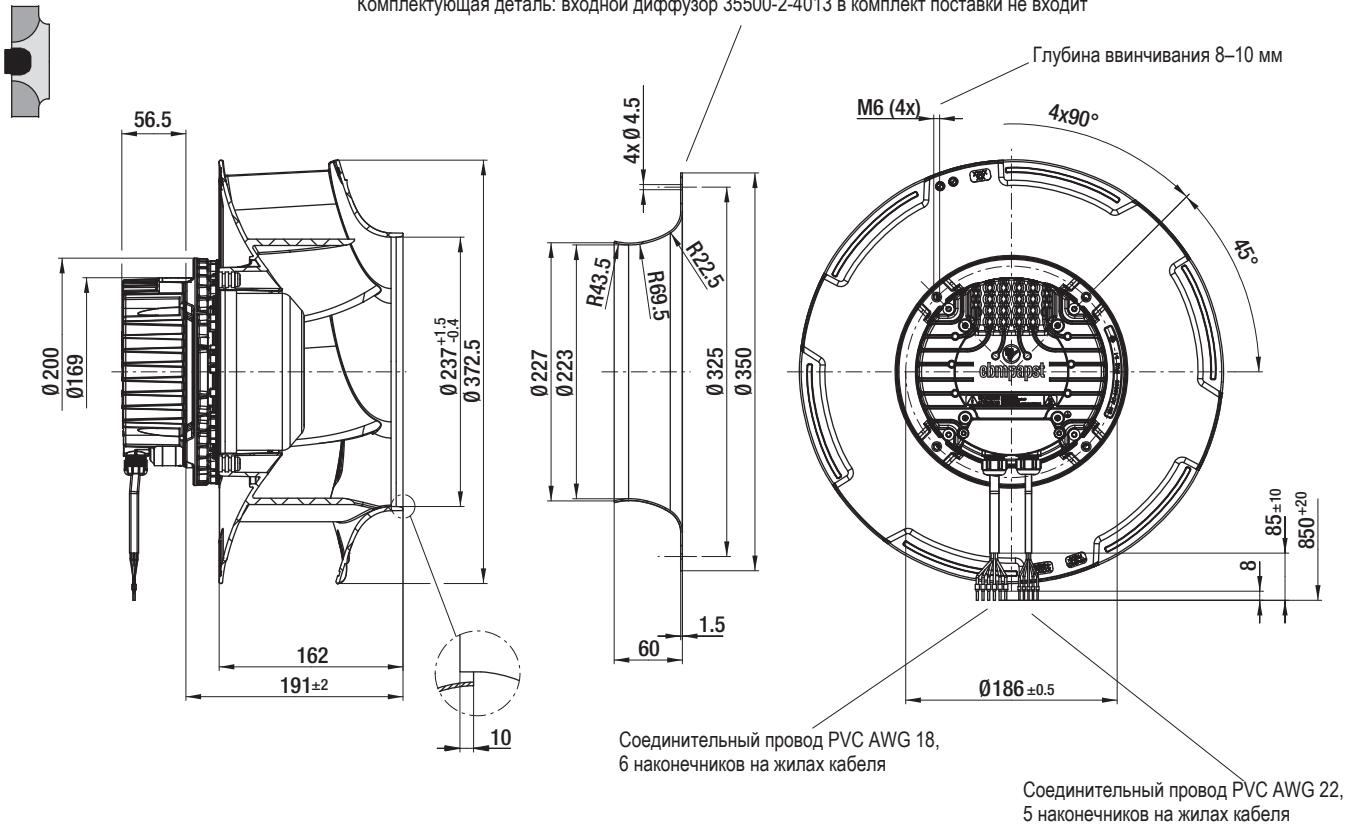
## EC – RadiCal

с обратно загнутыми лопатками, Ø 355

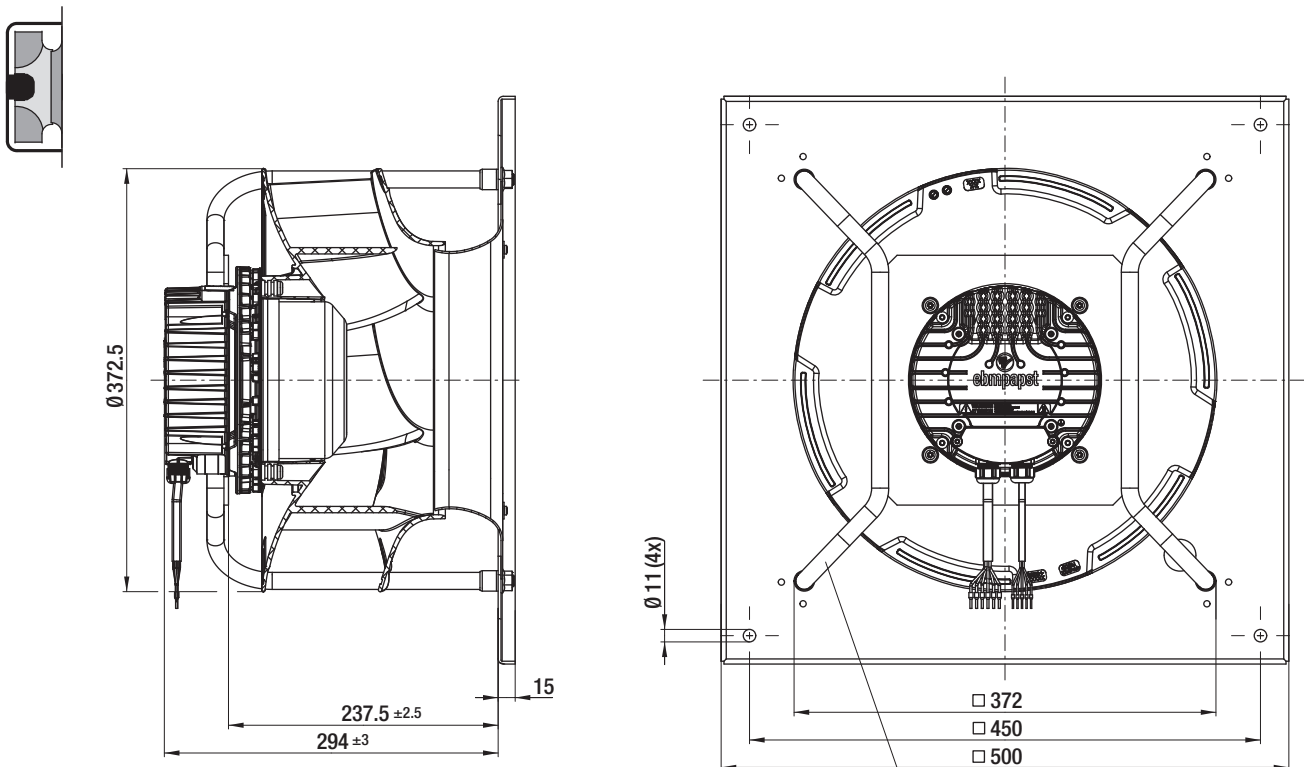


### R3G 355-RJ75-01 (центробежный вентилятор)

Комплектуемая деталь: входной диффузор 35500-2-4013 в комплект поставки не входит



### K3G 355-RJ75-01 (центробежный модуль с несущим креплением “паук”)



Учитывать монтажное положение!  
Устанавливать несущие подкосы согласно рисунку!