

Центробежные вентиляторы

EC – RadiCal

с обратно загнутыми лопатками, Ø 250



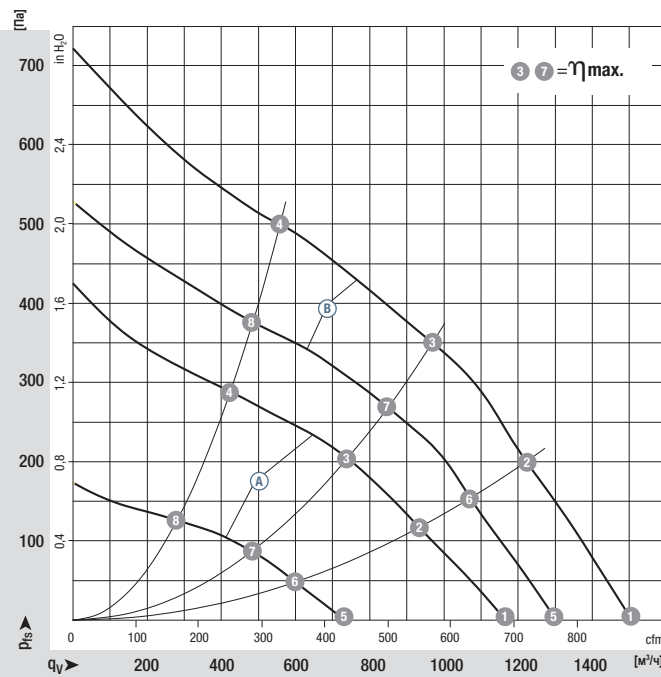
- **Материал:** Корпус: пластик PA 6, усиленный стекловолокном
Рабочее колесо: пластик PA 6, усиленный стекловолокном
Ротор: толстослойная пассивация
Корпус для электроники: алюминий, литье под давлением
- **Количество лопаток:** 7
- **Направление вращения:** правое со стороны ротора
- **Степень защиты:** IP 54
- **Класс изоляции:** "B"
- **Монтажное положение:** произвольное
- **Отверстия для слива конденсата:** отсутствуют, открытый ротор
- **Режим работы:** непрерывная работа (S1)
- **Подшипники:** необслуживаемые шарикоподшипники

Номинальные данные		Характеристика	Диапазон номинальных напряжений	Частота тока	Частота вращения ⁽¹⁾	Макс. потребляемая мощность ⁽¹⁾	Макс. ток потребления ⁽¹⁾	Допуст. температура окружа. среды	Техническое оснащение и схема подключения
Тип	Мотор	В перем.	В	Гц	об/мин	Вт	А	°C	
*3G 250	M3G 055-CF	Ⓐ	1~ 200-240	50/60	1955	80	0,70	-25..+60	стр. 164 / НЗ)
*3G 250	M3G 055-DF	Ⓑ	1~ 200-240	50/60	2510	170	1,40	-25..+60	стр. 164 / НЗ)
*3G 250	M3G 055-CF	Ⓒ	1~ 200-240	50/60	1955	80	0,70	-25..+60	стр. 165 / Н4)
*3G 250	M3G 055-DF	Ⓓ	1~ 200-240	50/60	2510	170	1,40	-25..+60	стр. 165 / Н4)

Оставляем за собой право на изменения

(1) Номинальные параметры в рабочей точке при максимальной нагрузке и 230 В перем.

Графические характеристики: 2 частоты вращения



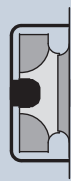
	n об/мин	P_{ed} Вт	I А	L_{wA} дБ(A)
Ⓐ 1	2050	70	0,60	69
Ⓐ 2	1965	80	0,68	66
Ⓐ 3	1955	80	0,70	61
Ⓐ 4	1990	78	0,65	66
Ⓐ 5	1325	22	0,23	60
Ⓐ 6	1290	26	0,26	57
Ⓐ 7	1290	26	0,28	53
Ⓐ 8	1330	26	0,26	57
Ⓑ 1	2680	145	1,15	76
Ⓑ 2	2565	170	1,40	71
Ⓑ 3	2510	170	1,40	67
Ⓑ 4	2610	160	1,30	73
Ⓑ 5	2330	96	0,80	72
Ⓑ 6	2265	110	0,92	67
Ⓑ 7	2250	115	0,96	64
Ⓑ 8	2285	110	0,93	68

Производительность по воздуху: ISO 5801, класс А изоляции, с входным соплом от ebm-papst без защиты от прикосновения. Уровень шума со стороны всасывания: LWA согласно ISO 13347. LpA измерено на расстоянии в 1 м от оси вентилятора. Данные действительны только для указанных условий измерения и могут меняться в зависимости от условий монтажа. При отклонении от стандартной конструкции параметры должны быть проверены в смонтированном состоянии! Подробная информация см. стр. 172 и далее.

- **Техническое оснащение:** см. схему подключения стр. 164 и далее
- **ЭМС:** излучение помех согласно EN 61000-6-3
невосприимчивость к помехам согласно EN 61000-6-2
обратное воздействие на сеть согласно EN 61000-3-2/3
- **Ток прикосновения:** < 3,5 мА согласно IEC 60990 (схема измерения, рис. 4)
- **Кабельный выход:** изменяемое
- **Класс защиты:** I (при подключении клиентом защитного заземления)
- **Соответствие стандартам:** EN 60335-1, CE
- **Допуски:** VDE, UL, CSA, CCC, ГОСТ по запросу



Масса центробежного вентиллятора



Масса центробежного модуля с несущим креплением "паук"

Центробежный вентиллятор

КГ

Центробежный модуль с несущим креплением "паук"

КГ

R3G 250-RD17 -01

1,50

K3G 250-RD17 -01

2,28

R3G 250-RE07 -05

1,91

K3G 250-RE07 -05

2,69

R3G 250-RD17 -03

1,50

K3G 250-RD17 -03

2,28

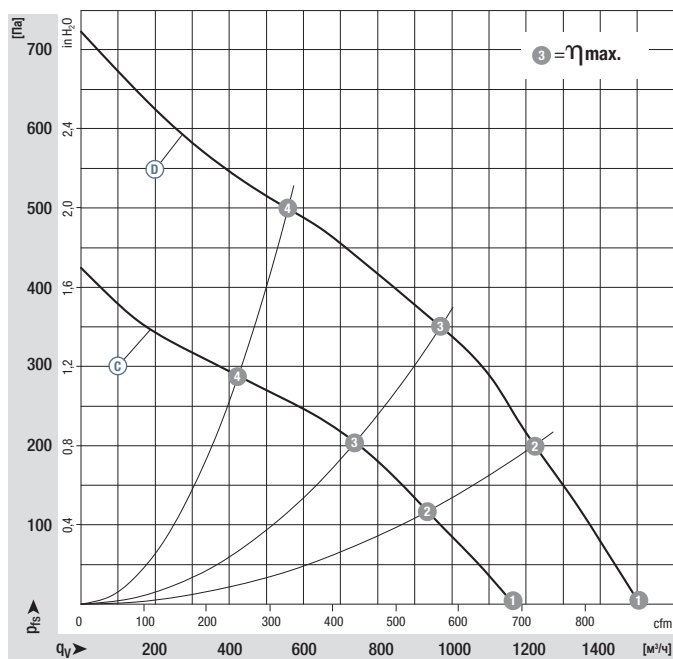
R3G 250-RE07 -07

1,91

K3G 250-RE07 -07

2,69

Графические характеристики: с управлением частотой вращения



Производительность по воздуху: ISO 5801, класс А изоляции, с входным соплом от ebmpapst без защиты от прикосновения. Уровень шума со стороны всасывания: L_{WA} согласно ISO 13347. L_{pA} измерено на расстоянии в 1 м от оси вентиллятора. Данные действительны только для указанных условий измерения и могут меняться в зависимости от условий монтажа. При отклонении от стандартной конструкции параметры должны быть проверены в смонтированном состоянии! Подробная информация см. стр.172 и далее.

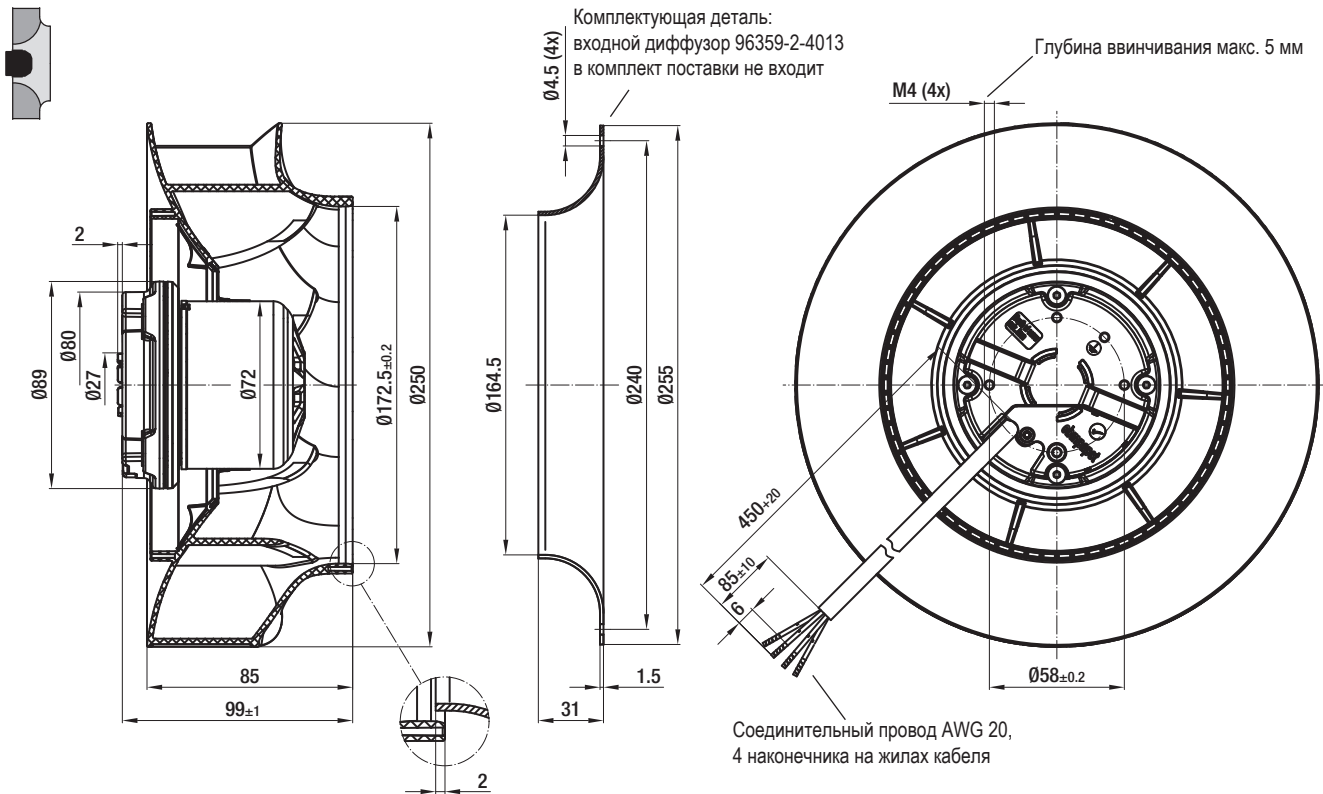
	n	P _{ед}	I	L _{WA}
	об/мин	Вт	A	дБ(A)
ⓐ ①	2050	70	0,60	69
ⓐ ②	1965	80	0,68	66
ⓐ ③	1955	80	0,70	61
ⓐ ④	1990	78	0,65	66
ⓓ ①	2680	145	1,15	76
ⓓ ②	2565	170	1,40	71
ⓓ ③	2510	170	1,40	67
ⓓ ④	2610	160	1,30	73

Центробежные вентиляторы ЕС – RadiCal

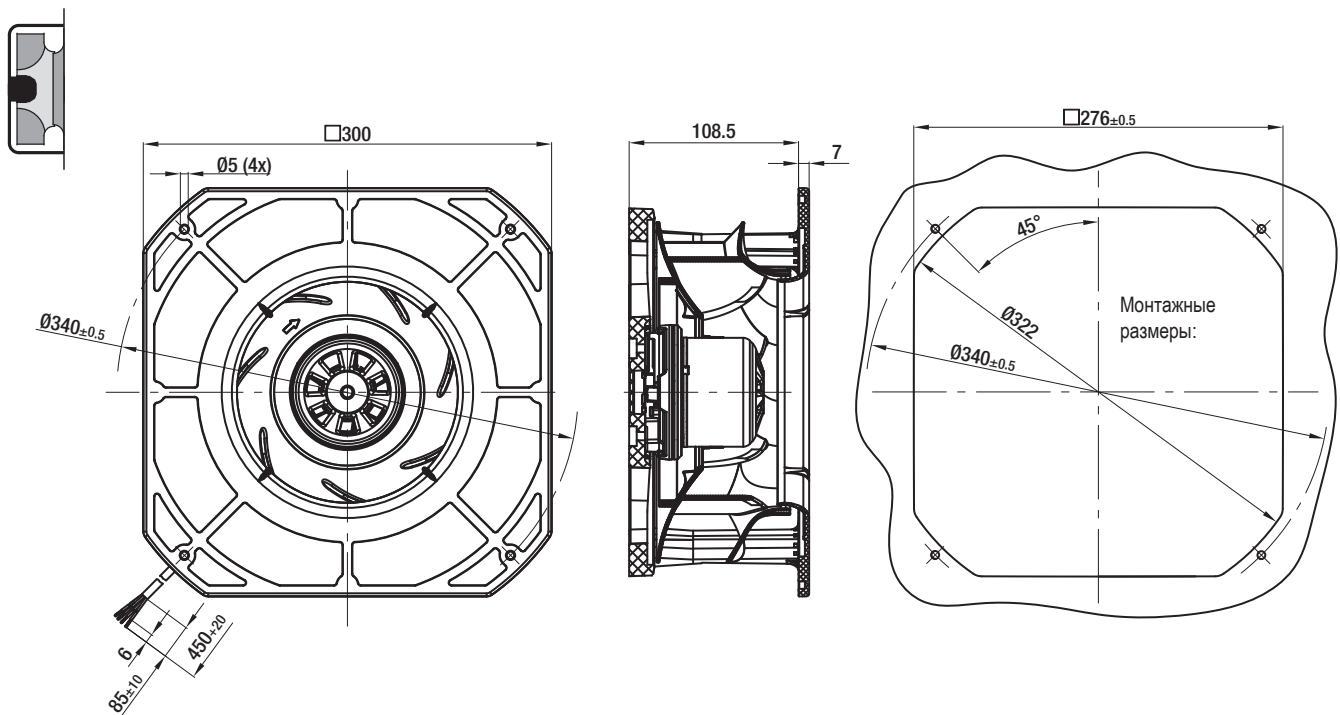
с обратно загнутыми лопатками, Ø 250, 2 частоты вращения,
электроника на 85 Вт



R3G 250-RD17-01 (Центробежный вентилятор)



K3G 250-RD17-01 (центробежный модуль с корзиной)

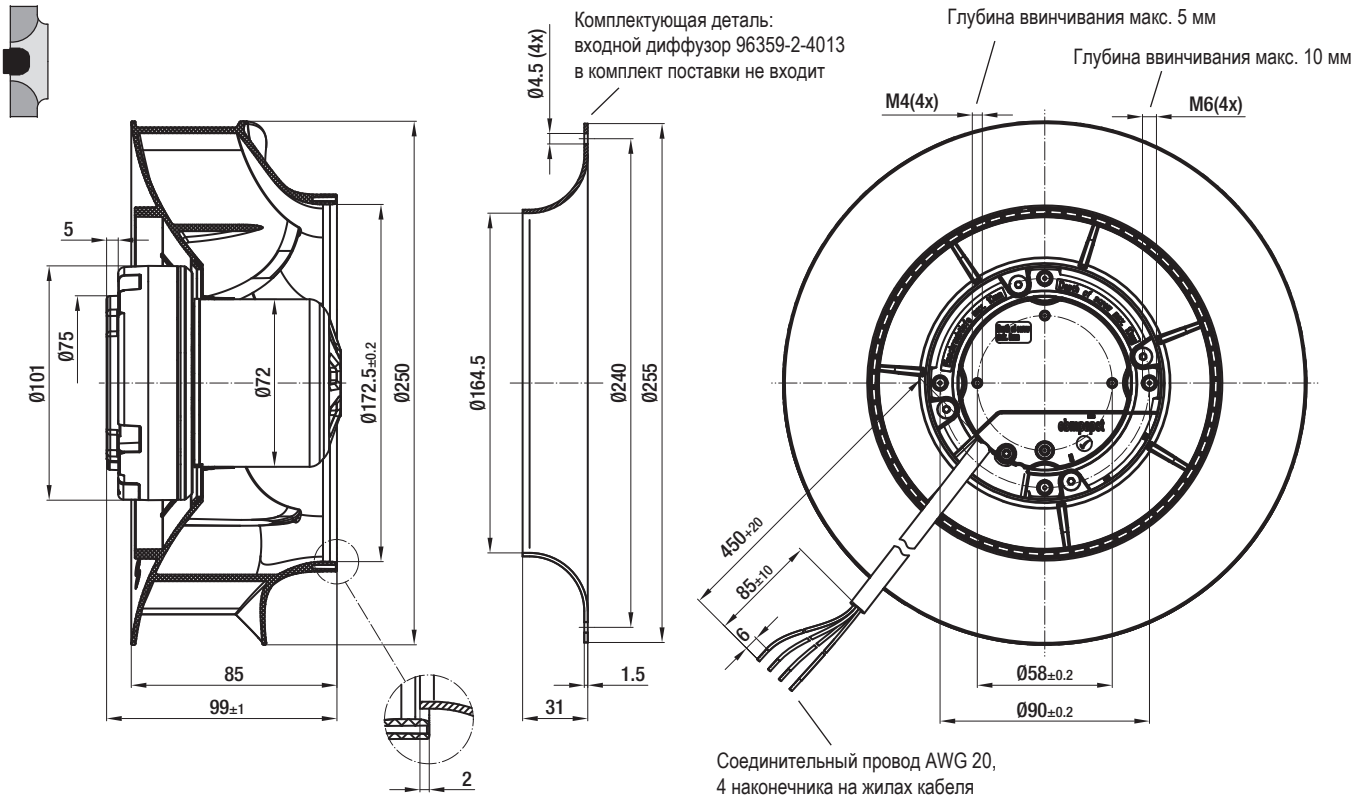


Центробежные вентиляторы ЕС – RadiCal

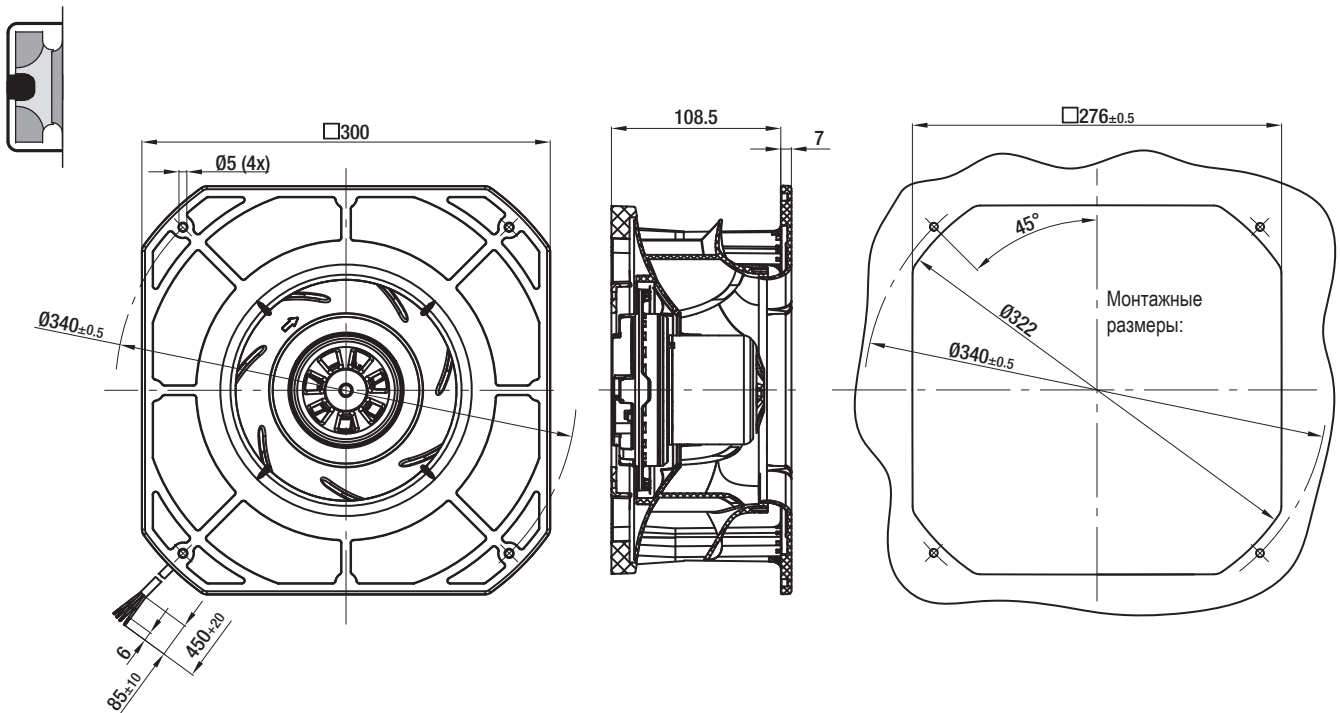
с обратно загнутыми лопатками, Ø 250, 2 частоты вращения,
электроника на 170 Вт



R3G 250-RE07-05 (Центробежный вентилятор)



K3G 250-RE07-05 (центробежный модуль с корзиной)

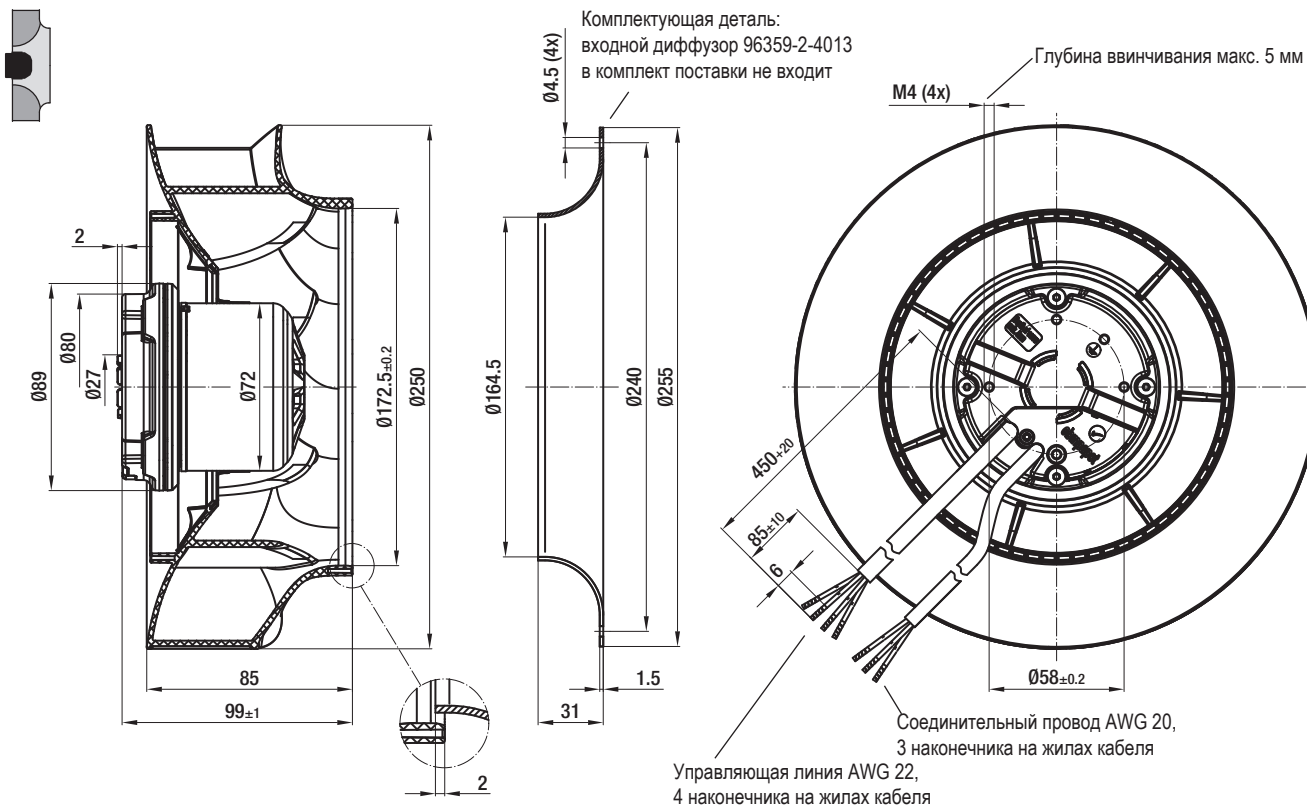


Центробежные вентиляторы ЕС – RadiCal

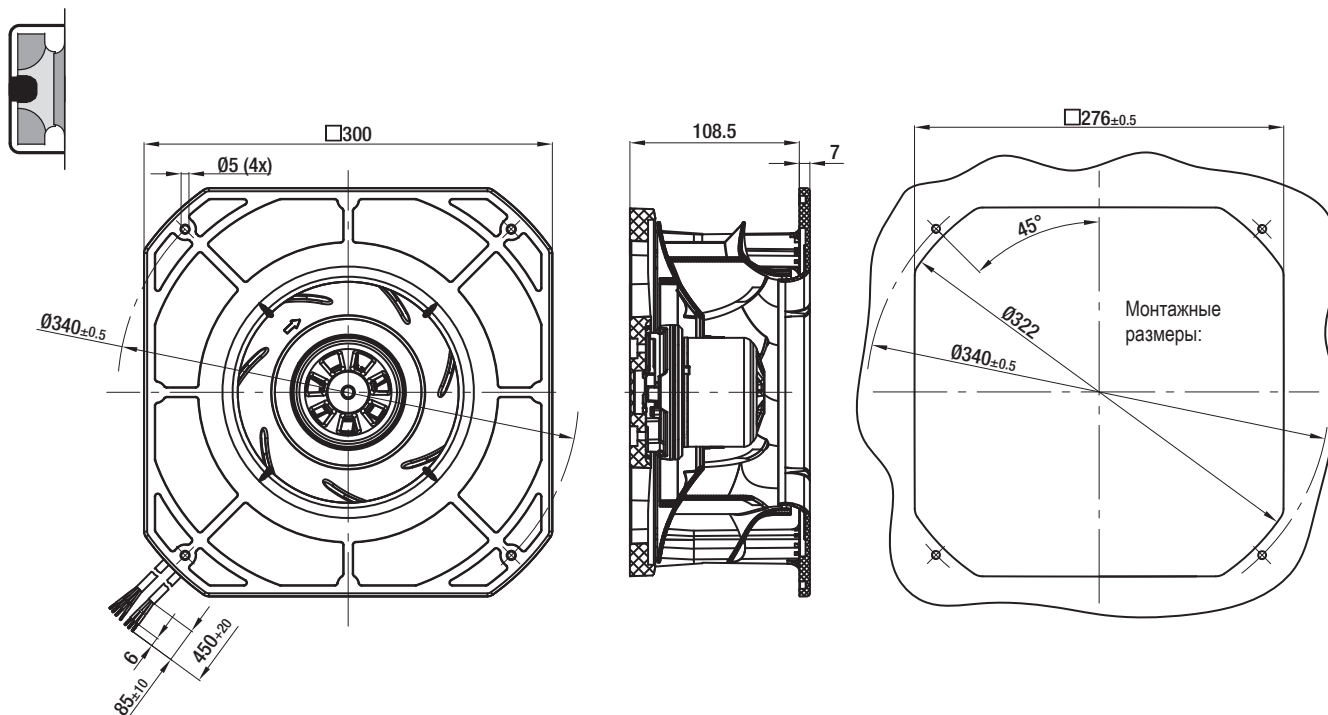
с обратно загнутыми лопатками, Ø 250, регулировка частоты вращения, электроника на 85 Вт



R3G 250-RD17-03 (Центробежный вентилятор)



K3G 250-RD17-03 (центробежный модуль с корзиной)

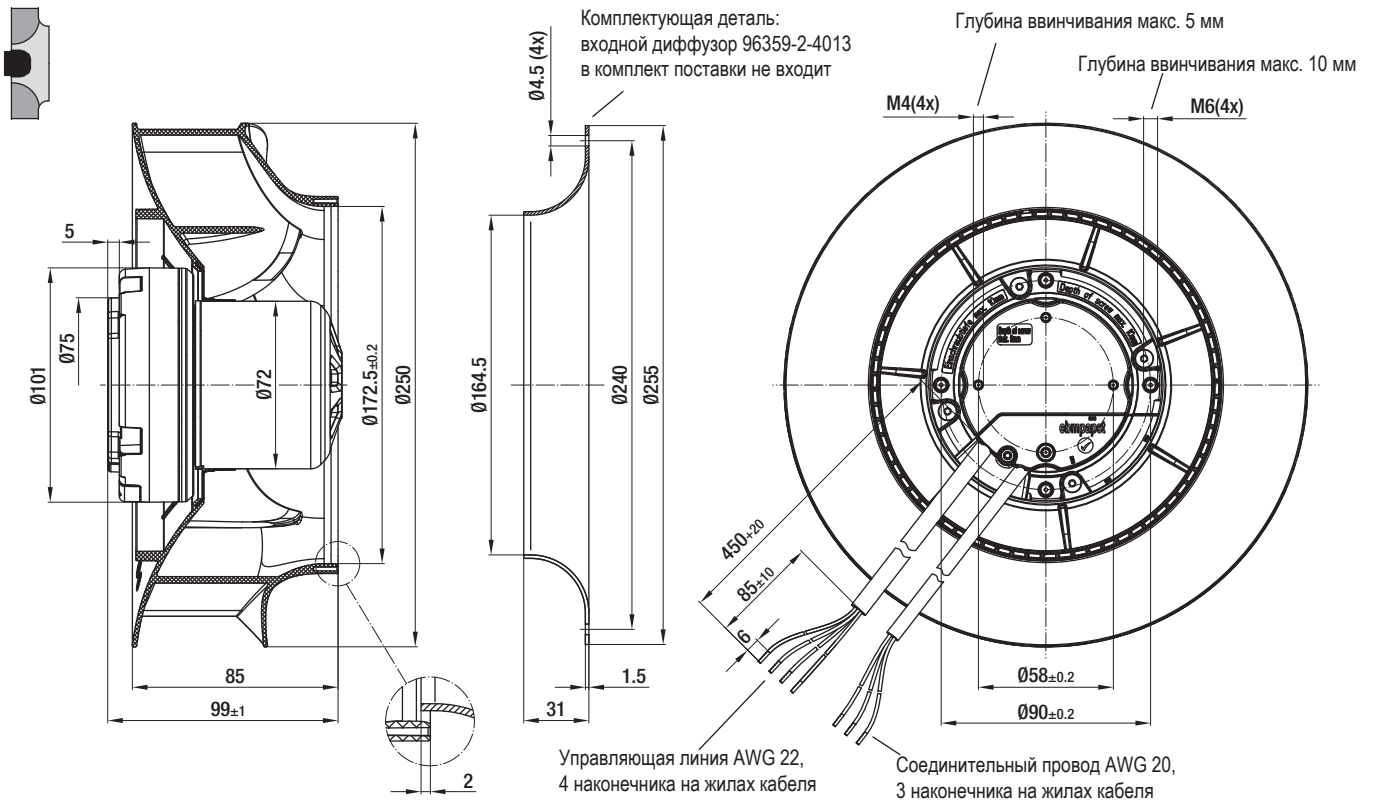


Центробежные вентиляторы ЕС – RadiCall

с обратными загнутыми лопатками, Ø 250, регулировка частоты вращения, электроника на 170 Вт



R3G 250-RE07-07 (Центробежный вентилятор)



K3G 250-RE07-07 (центробежный модуль с корзиной)

