

# Центробежные вентиляторы EC – RadiCal

с обратно загнутыми лопатками, Ø 225



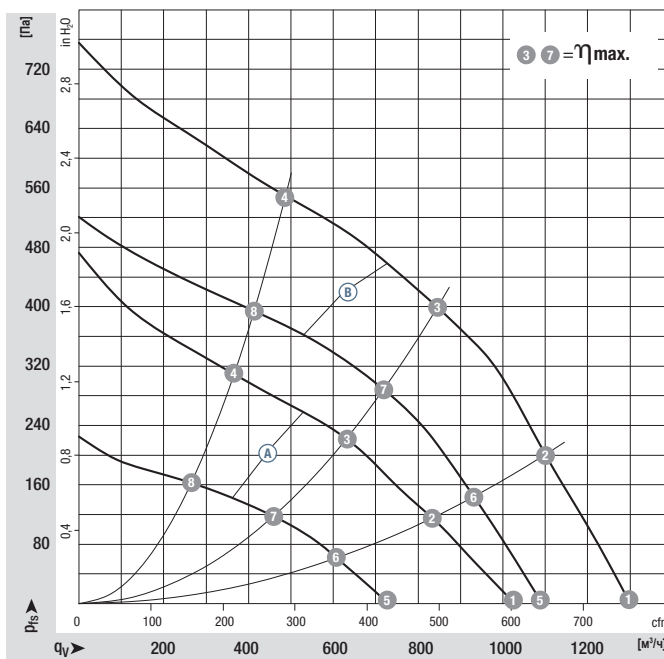
- **Материал:** Корпус: пластик PA 6, усиленный стекловолокном  
Рабочее колесо: пластик PA 6, усиленный стекловолокном  
Ротор: толстослойная пассивация  
Корпус для электроники: алюминий, литье под давлением
- **Количество лопаток:** 7
- **Направление вращения:** правое со стороны ротора
- **Степень защиты:** IP 54
- **Класс изоляции:** "B"
- **Монтажное положение:** произвольное
- **Отверстия для слива конденсата:** отсутствуют, открытый ротор
- **Режим работы:** непрерывная работа (S1)
- **Подшипники:** необслуживаемые шарикоподшипники

Номинальные данные		Характеристика	Диапазон номинальных напряжений	Частота тока	Частота вращения <sup>(1)</sup>	Макс. потребляемая мощность <sup>(1)</sup>	Макс. ток потребления <sup>(1)</sup>	Допуст. температура окружаж. среды	Техническое оснащение и схема подключения
Тип	Мотор	В перем.	Гц	об/мин	Вт	А	°C		
*3G 225	M3G 055-CF	Ⓐ	1~ 200-240	50/60	2200	82	0,70	-25..+60	стр. 164 / Н3)
*3G 225	M3G 055-DF	Ⓑ	1~ 200-240	50/60	2860	170	1,40	-25..+60	стр. 164 / Н3)
*3G 225	M3G 055-CF	Ⓒ	1~ 200-240	50/60	2200	82	0,70	-25..+60	стр. 165 / Н4)
*3G 225	M3G 055-CF	Ⓓ	1~ 200-240	50/60	2440	115	1,10	-25..+40	стр. 163 / Н5)
*3G 225	M3G 055-DF	Ⓔ	1~ 200-240	50/60	2860	170	1,40	-25..+60	стр. 165 / Н4)

Оставляем за собой право на изменения

(1) Номинальные параметры в рабочей точке при максимальной нагрузке и 230 В перем.

## Графические характеристики: 2 частоты вращения



Производительность по воздуху: ISO 5801, класс А изоляции, с входным соплом от ebm-papst без защиты от прикосновения. Уровень шума со стороны всасывания: LWA согласно ISO 13347. LpA измерено на расстоянии в 1 м от оси вентилятора. Данные действительны только для указанных условий измерения и могут меняться в зависимости от условий монтажа. При отклонении от стандартной конструкции параметры должны быть проверены в смонтированном состоянии! Подробная информация см. стр.172 и далее.

	n об/мин	P <sub>ед</sub> Вт	I А	L <sub>w</sub> A дБ(А)
Ⓐ 1	2290	70	0,62	69
Ⓐ 2	2170	77	0,66	65
Ⓐ 3	2200	82	0,70	60
Ⓐ 4	2225	73	0,63	66
Ⓐ 5	1640	27	0,28	61
Ⓐ 6	1585	31	0,31	58
Ⓐ 7	1590	31	0,32	53
Ⓐ 8	1630	28	0,29	58
Ⓑ 1	3030	150	1,25	78
Ⓑ 2	2910	165	1,40	74
Ⓑ 3	2860	170	1,40	68
Ⓑ 4	2970	155	1,35	73
Ⓑ 5	2550	91	0,83	74
Ⓑ 6	2495	104	0,94	70
Ⓑ 7	2490	105	0,93	65
Ⓑ 8	2525	97	0,89	69

- **Техническое оснащение:** см. схему подключения стр. 163 и далее
- **ЭМС:** излучение помех согласно EN 61000-6-3  
невосприимчивость к помехам согласно EN 61000-6-2  
обратное воздействие на сеть согласно EN 61000-3-2/3
- **Ток прикосновения:** < 3,5 мА согласно IEC 60990 (схема измерения, рис. 4)
- **Кабельный выход:** изменяемое
- **Класс защиты:** I (при подключении клиентом защитного заземления)
- **Соответствие стандартам:** EN 60335-1, CE
- **Допуски:** VDE, UL, CSA, CCC, ГОСТ по запросу



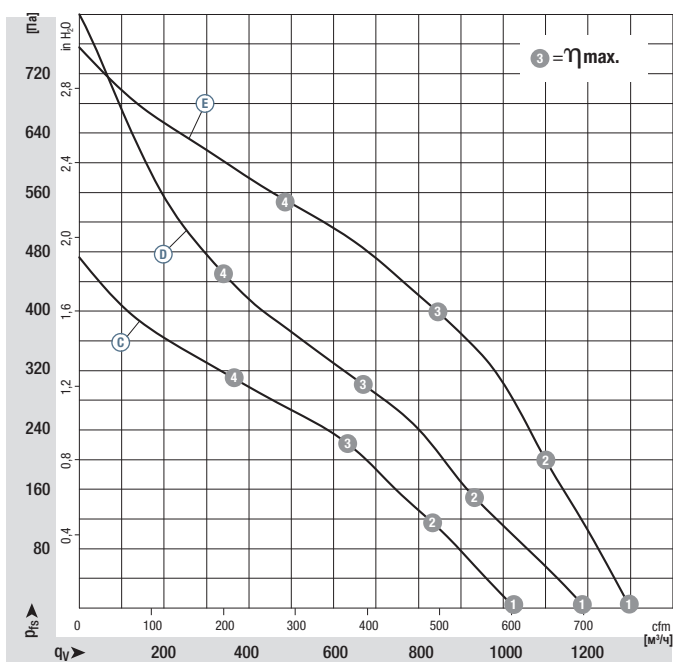
Масса центробежного вентилятора



Масса центробежного модуля с несущим креплением "паук"

Центробежный вентилятор	КГ	Центробежный модуль с несущим креплением "паук"	КГ
R3G 225-RD05 -01	1,40	K3G 225-RD05 -01	2,00
R3G 225-RE07 -01	1,60	K3G 225-RE07 -01	2,20
R3G 225-RD05 -03	1,40	K3G 225-RD05 -03	2,00
R3G 225-RH19 -01	1,50	K3G 225-RH19 -01	2,10
R3G 225-RE07 -03	1,60	K3G 225-RE07 -03	2,20

Графические характеристики: с управлением частотой вращения



Производительность по воздуху: ISO 5801, класс А изоляции, с входным соплом от ebmpapst без защиты от прикосновения. Уровень шума со стороны всасывания: LWA согласно ISO 13347. LpA измерено на расстоянии в 1 м от оси вентилятора. Данные действительны только для указанных условий измерения и могут меняться в зависимости от условий монтажа. При отклонении от стандартной конструкции параметры должны быть проверены в смонтированном состоянии! Подробная информация см. стр. 172 и далее.

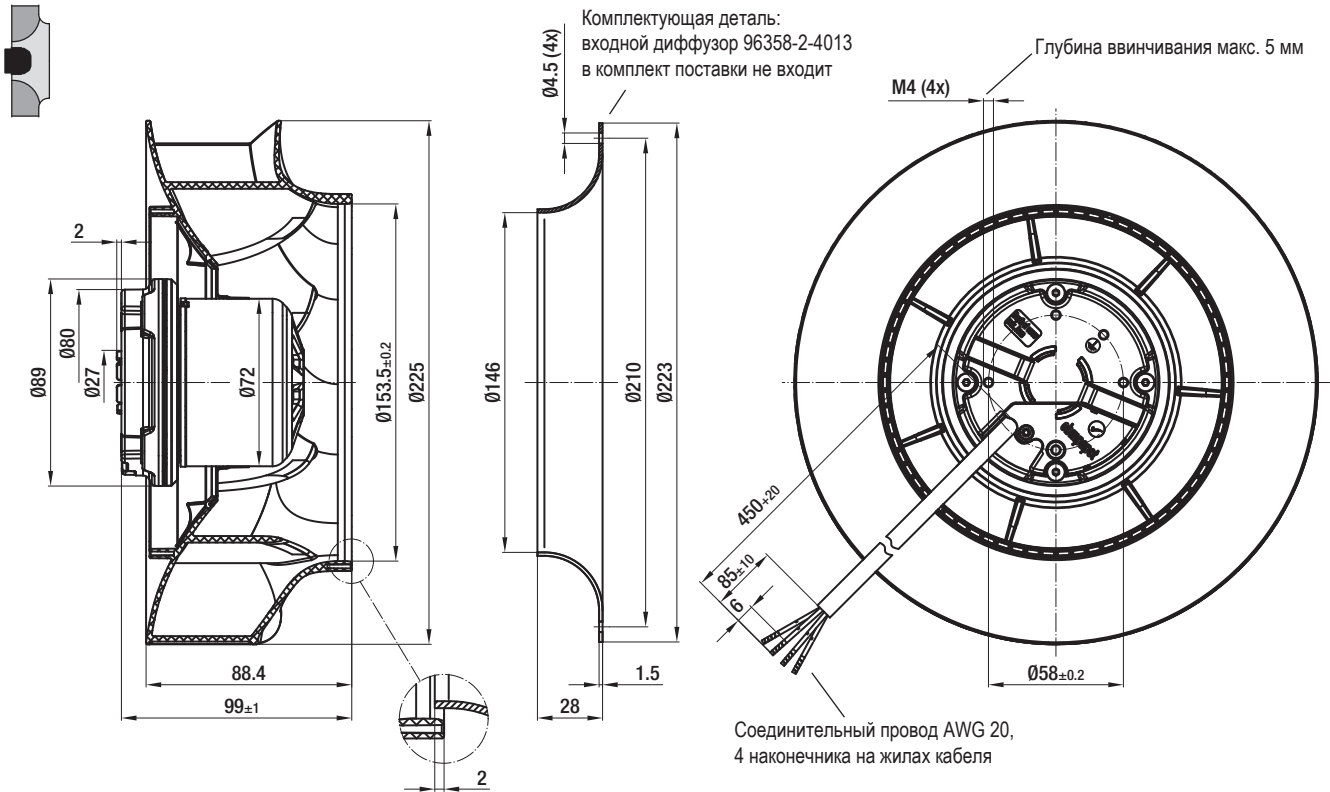
	n об/мин	P <sub>ед</sub> Вт	I А	L <sub>WA</sub> дБ(А)
ⓐ 1	2290	70	0,62	69
ⓐ 2	2170	77	0,66	65
ⓐ 3	2200	82	0,70	60
ⓐ 4	2225	73	0,63	66
ⓓ 1	2685	115	1,10	73
ⓓ 2	2445	115	1,10	67
ⓓ 3	2440	115	1,10	63
ⓓ 4	2640	115	1,10	71
ⓔ 1	3030	150	1,25	78
ⓔ 2	2910	165	1,40	74
ⓔ 3	2860	170	1,40	68
ⓔ 4	2970	155	1,35	73

# Центробежные вентиляторы ЕС – RadiCal

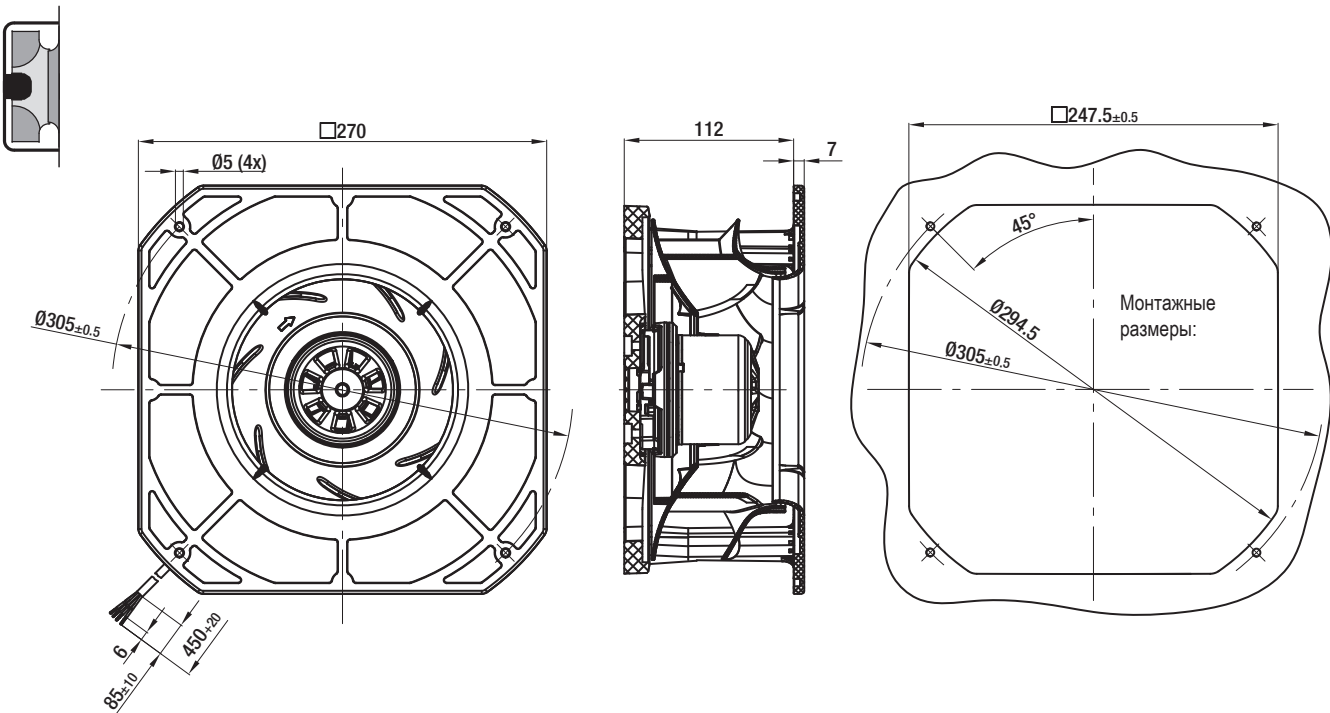
с обратно загнутыми лопатками, Ø 225, 2 частоты вращения,  
электроника на 85 Вт



## R3G 225-RD05-01 (Центробежный вентилятор)



## K3G 225-RD05-01 (центробежный модуль с корзиной)

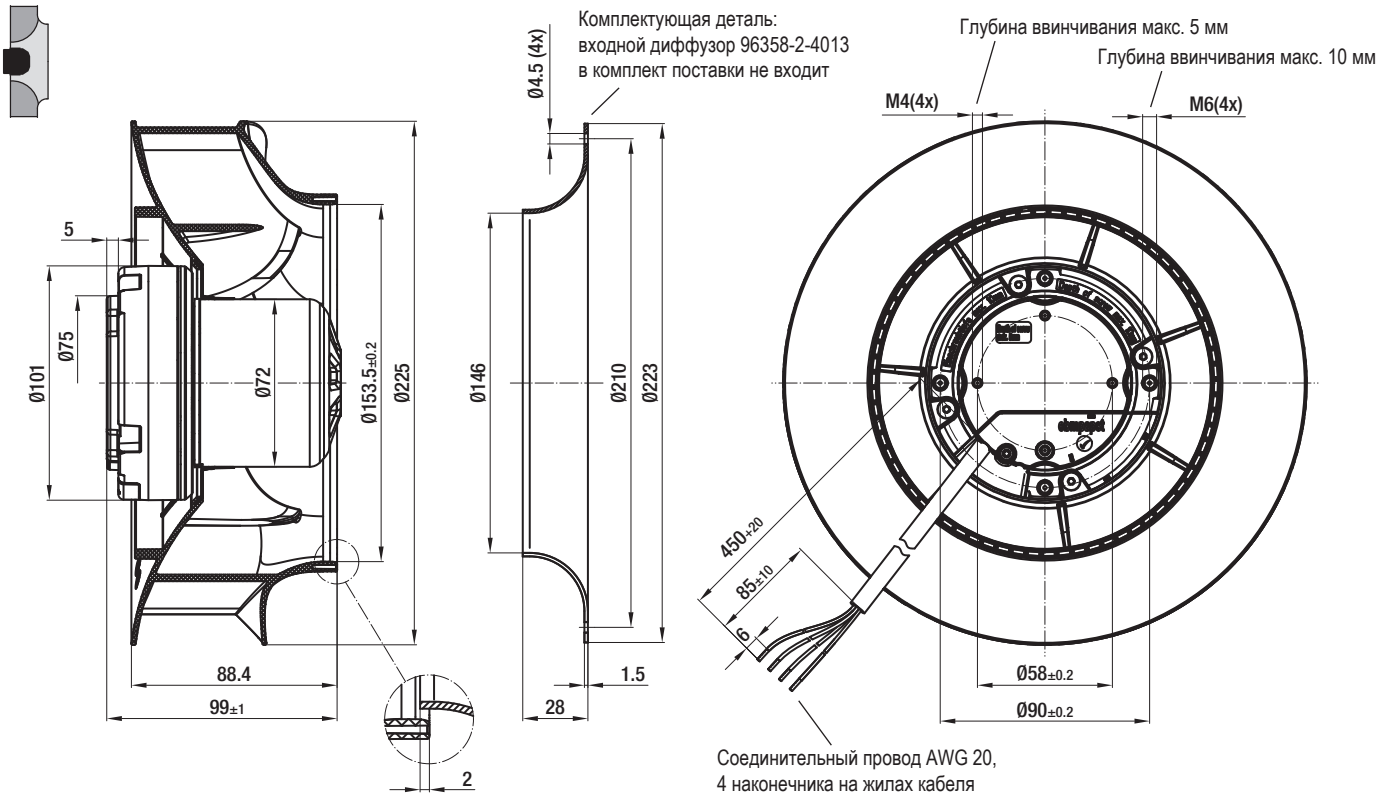


# Центробежные вентиляторы ЕС – RadiCal

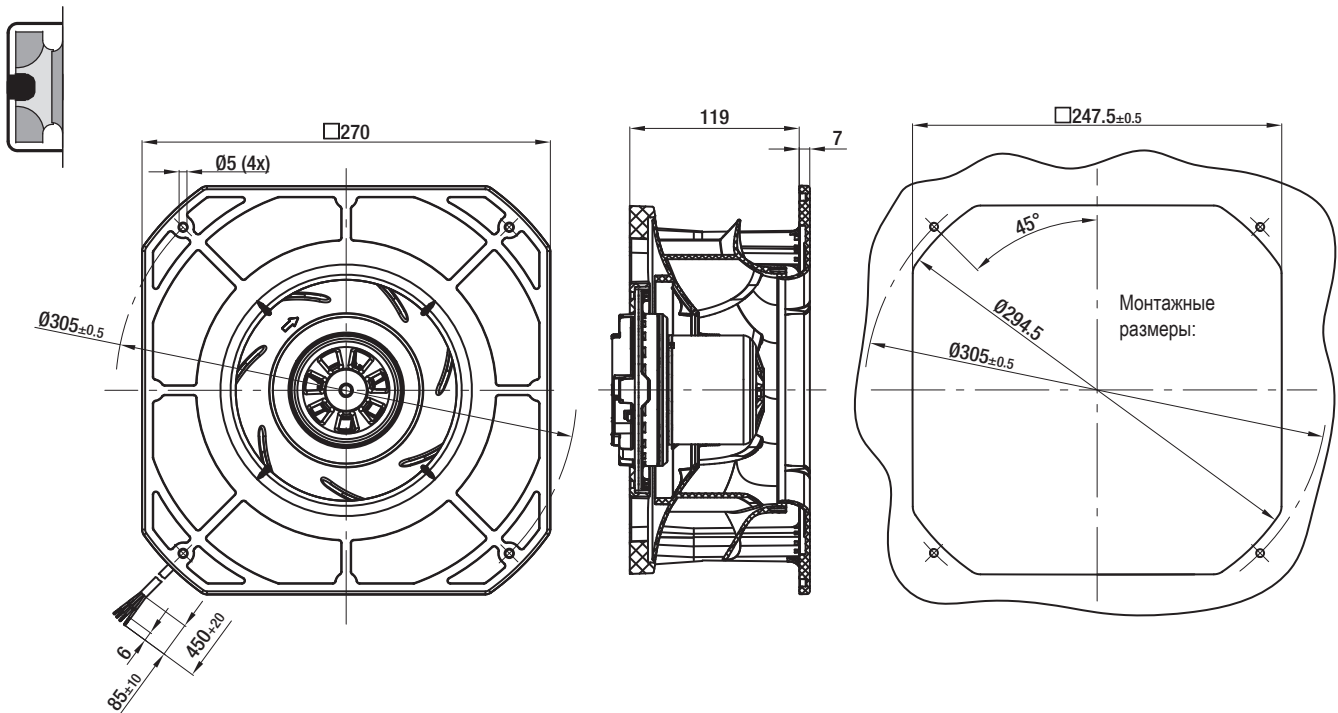
с обратными загнутыми лопатками, Ø 225, 2 частоты вращения,  
электроника на 170 Вт



## R3G 225-RE07-01 (Центробежный вентилятор)



## K3G 225-RE07-01 (центробежный модуль с корзиной)

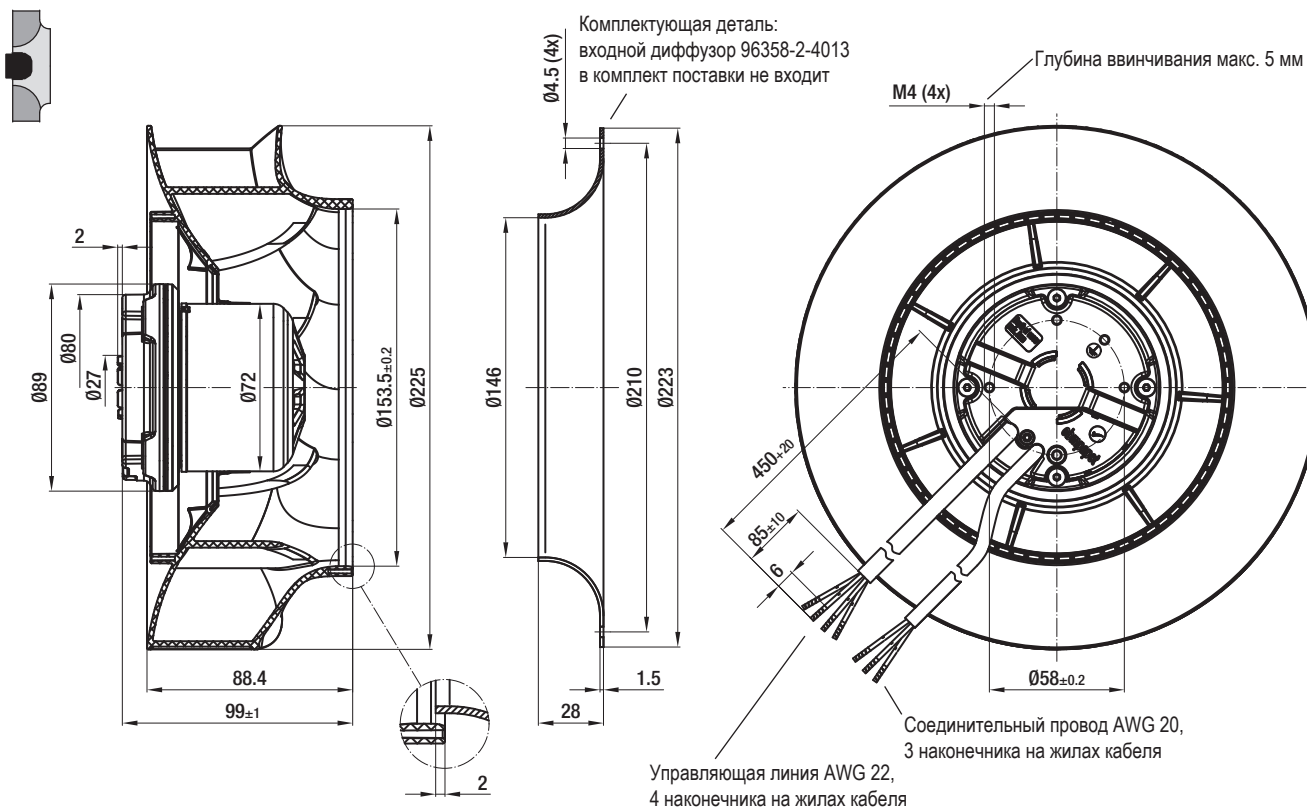


# Центробежные вентиляторы ЕС – RadiCal

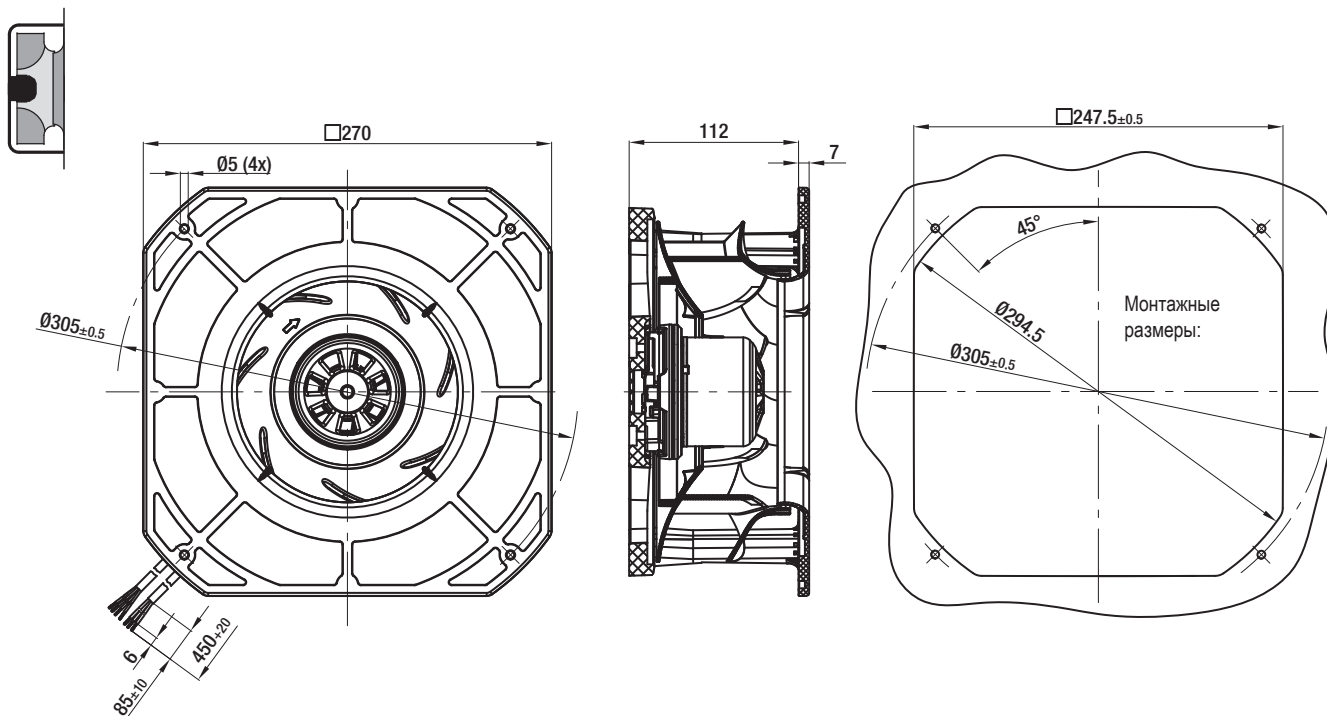
с обратно загнутыми лопатками, Ø 225, регулировка частоты вращения, электроника на 85 Вт



## R3G 225-RD05-03 (Центробежный вентилятор)



## K3G 225-RD05-03 (центробежный модуль с корзиной)

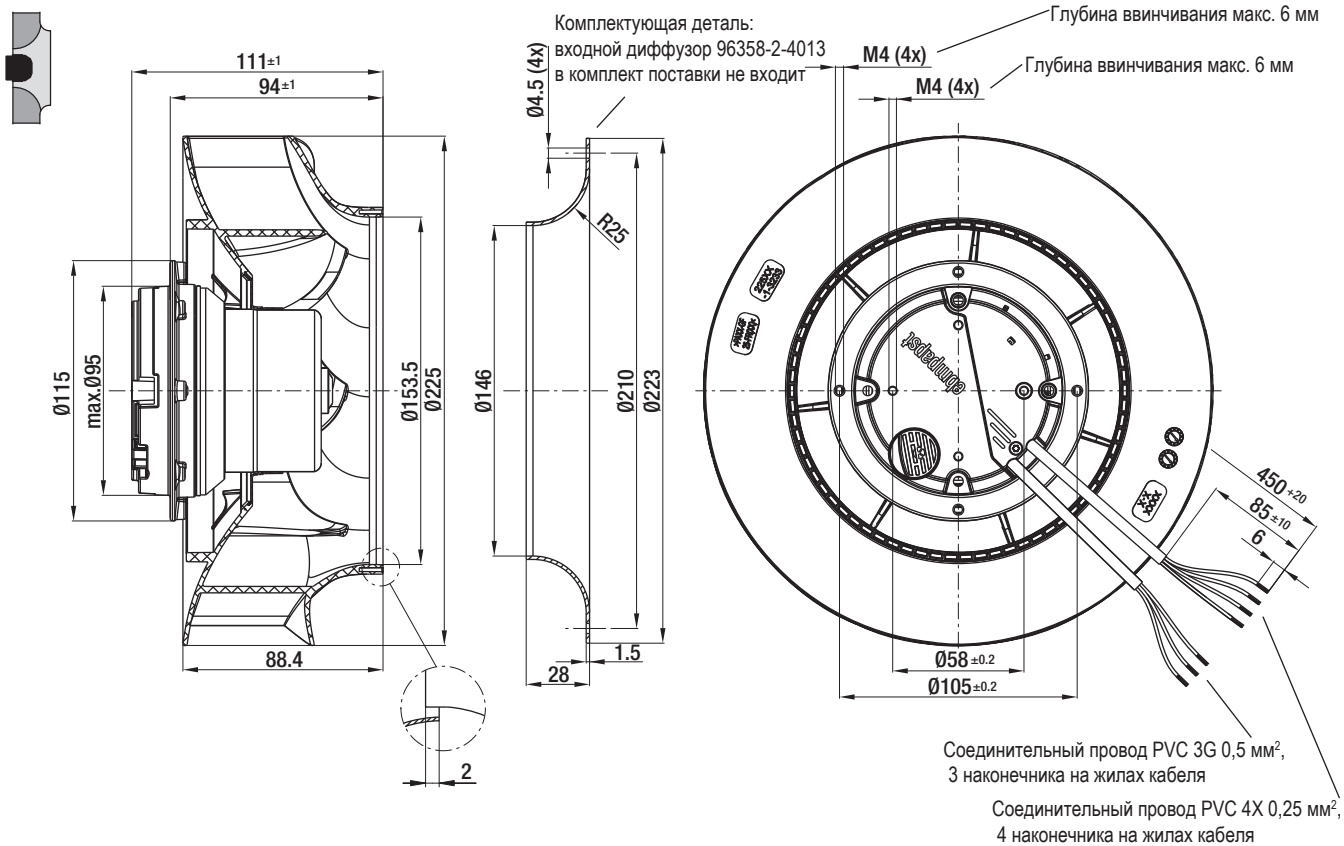


# Центробежные вентиляторы ЕС – RadiCal

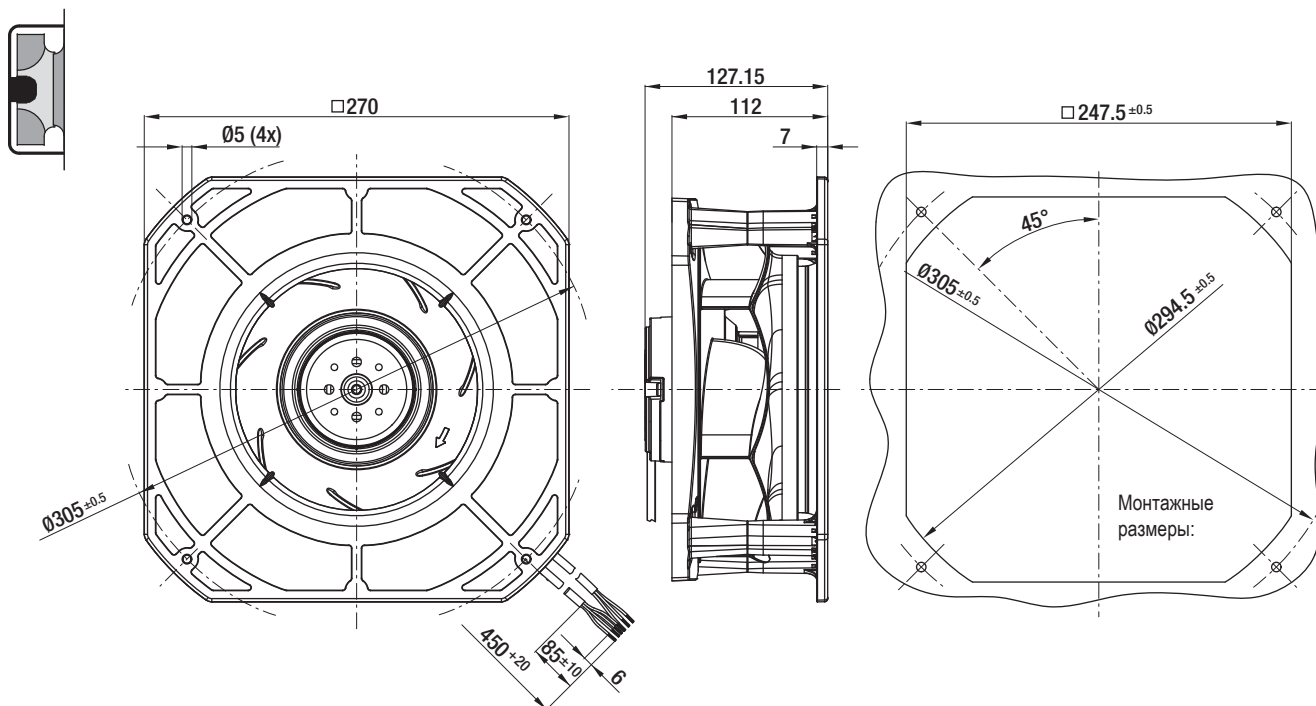
с обратно загнутыми лопатками, Ø 225, регулировка частоты вращения, электроника на 115 Вт



## R3G 225-RH19-01 (Центробежный вентилятор)



## K3G 225-RH19-01 (центробежный модуль с корзиной)

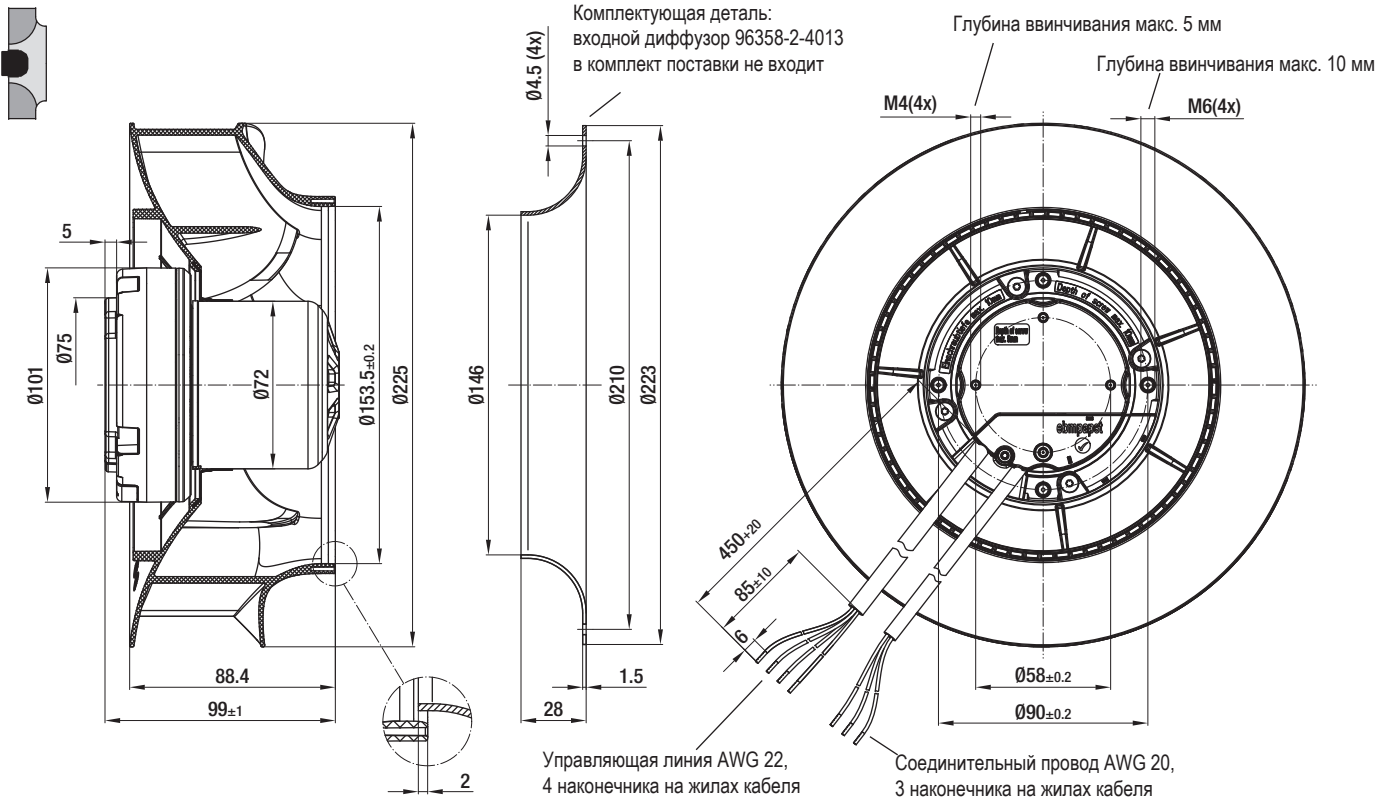


# Центробежные вентиляторы ЕС – RadiCal

с обратно загнутыми лопатками, Ø 225, регулировка частоты вращения, электроника на 170 Вт



## R3G 225-RE07-03 (Центробежный вентилятор)



## K3G 225-RE07-03 (центробежный модуль с корзиной)

