

Центробежные вентиляторы EC – RadiCal

с обратно загнутыми лопатками, Ø190



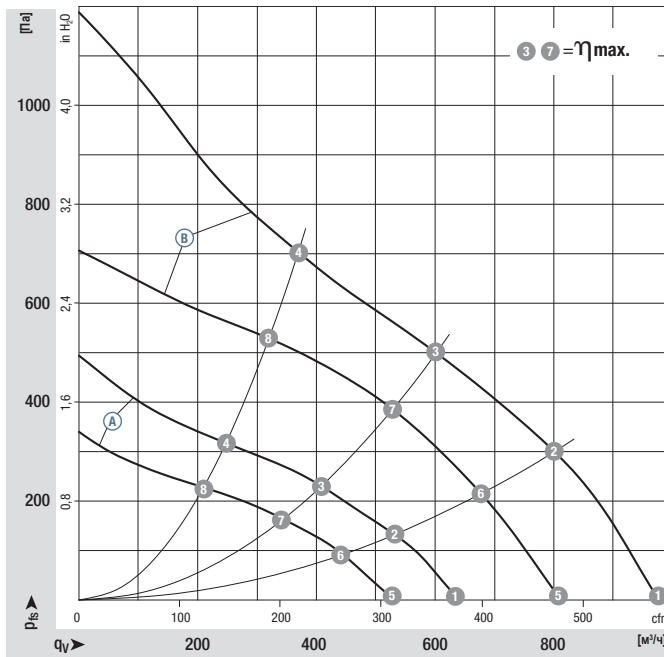
- **Материал:** Корпус: пластик PA 6, усиленный стекловолокном
Рабочее колесо: пластик PA 6, усиленный стекловолокном
Ротор: толстослойная пассивация
Корпус для электроники: алюминий, литье под давлением
- **Количество лопаток:** 7
- **Направление вращения:** правое со стороны ротора
- **Степень защиты:** IP 54
- **Класс изоляции:** "B"
- **Монтажное положение:** произвольное
- **Отверстия для слива конденсата:** отсутствуют, открытый ротор
- **Режим работы:** непрерывная работа (S1)
- **Подшипники:** необслуживаемые шарикоподшипники

| Номинальные данные | | Характеристика | Диапазон номинальных напряжений | Частота тока | Частота вращения ⁽¹⁾ | Макс. потребляемая мощность ⁽¹⁾ | Макс. ток потребления ⁽¹⁾ | Допуст. температура окружа. среды | Техническое оснащение и схема подключения |
|--------------------|------------|----------------|---------------------------------|--------------|---------------------------------|--|--------------------------------------|-----------------------------------|---|
| Тип | Мотор | В перем. | Гц | об/мин | Вт | А | °С | | |
| *3G 190 | M3G 055-BD | Ⓐ | 1~ 200-240 | 50/60 | 2710 | 57 | 0,43 | -25..+60 | стр. 164 / НЗ) |
| *3G 190 | M3G 055-CF | Ⓑ | 1~ 200-240 | 50/60 | 4120 | 169 | 1,35 | -25..+60 | стр. 164 / НЗ) |
| *3G 190 | M3G 055-BI | Ⓒ | 1~ 200-240 | 50/60 | 3200 | 83 | 0,75 | -25..+60 | стр. 165 / Н4) |
| *3G 190 | M3G 055-CF | Ⓓ | 1~ 200-240 | 50/60 | 3640 | 115 | 1,10 | -25..+60 | стр. 163 / Н5) |
| *3G 190 | M3G 055-CF | Ⓔ | 1~ 200-240 | 50/60 | 4120 | 169 | 1,35 | -25..+60 | стр. 165 / Н4) |

Оставляем за собой право на изменения

(1) Номинальные параметры в рабочей точке при максимальной нагрузке и 230 В перем.

Графические характеристики: 2 частоты вращения



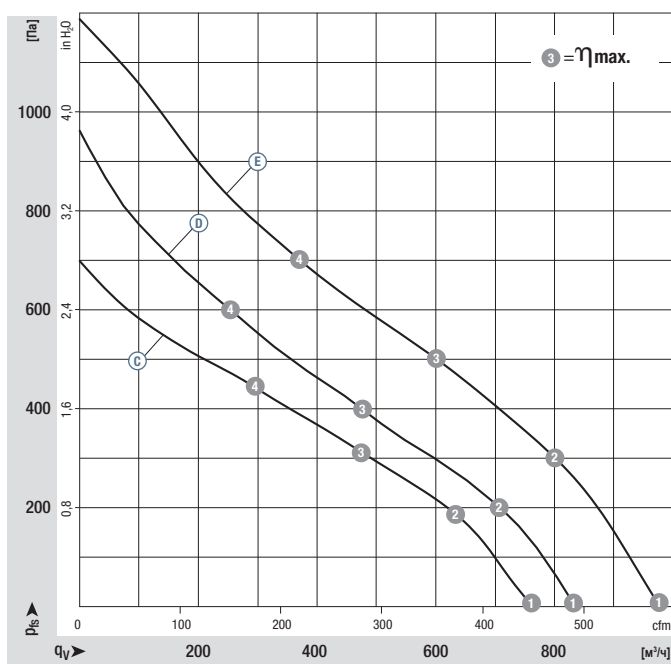
| | n об/мин | P _{ед} Вт | I А | L _{wA} дБ(А) |
|-----|-------------|-----------------------|--------|--------------------------|
| Ⓐ ① | 2880 | 49 | 0,36 | 69 |
| Ⓐ ② | 2815 | 52 | 0,40 | 64 |
| Ⓐ ③ | 2710 | 57 | 0,43 | 62 |
| Ⓐ ④ | 2780 | 54 | 0,41 | 67 |
| Ⓐ ⑤ | 2435 | 30 | 0,23 | 65 |
| Ⓐ ⑥ | 2390 | 32 | 0,25 | 60 |
| Ⓐ ⑦ | 2325 | 35 | 0,27 | 59 |
| Ⓐ ⑧ | 2360 | 33 | 0,26 | 63 |
| Ⓑ ① | 4440 | 160 | 1,35 | 81 |
| Ⓑ ② | 4235 | 165 | 1,35 | 75 |
| Ⓑ ③ | 4120 | 169 | 1,35 | 72 |
| Ⓑ ④ | 4155 | 160 | 1,35 | 74 |
| Ⓑ ⑤ | 3720 | 95 | 0,85 | 77 |
| Ⓑ ⑥ | 3675 | 105 | 0,95 | 73 |
| Ⓑ ⑦ | 3615 | 115 | 1,00 | 69 |
| Ⓑ ⑧ | 3650 | 110 | 0,95 | 72 |

Производительность по воздуху: ISO 5801, класс А изоляции, с входным соплом от ebm-papst без защиты от прикосновения. Уровень шума со стороны всасывания: LWA согласно ISO 13347. LpA измерено на расстоянии в 1 м от оси вентилятора. Данные действительны только для указанных условий измерения и могут меняться в зависимости от условий монтажа. При отклонении от стандартной конструкции параметры должны быть проверены в смонтированном состоянии! Подробная информация см. стр.172 и далее.

- **Техническое оснащение:** см. схему подключения стр. 163 и далее
- **ЭМС:** излучение помех согласно EN 61000-6-3
невосприимчивость к помехам согласно EN 61000-6-2
обратное воздействие на сеть согласно EN 61000-3-2/3
- **Ток прикосновения:** < 3,5 мА согласно IEC 60990 (схема измерения, рис. 4)
- **Кабельный выход:** переменное
- **Класс защиты:** I (при подключении клиентом защитного заземления)
- **Соответствие стандартам:** EN 60335-1, CE
- **Допуски:** VDE, UL, CSA, CCC, ГОСТ по запросу

| Центробежный вентилятор | Масса центробежного вентилятора | | Центробежный модуль с несущим креплением "паук" | Масса центробежного модуля с несущим креплением "паук" | |
|-------------------------|---------------------------------|----|---|--|----|
| | кг | кг | | кг | кг |
| R3G 190-RB01 -01 | 0,85 | | K3G 190-RB01 -01 | 1,40 | |
| R3G 190-RD45 -01 | 1,36 | | K3G 190-RD45 -01 | 1,91 | |
| R3G 190-RC05 -03 | 1,06 | | K3G 190-RC05 -03 | 1,61 | |
| R3G 190-RG19 -01 | 1,40 | | K3G 190-RG19 -01 | 1,60 | |
| R3G 190-RD45 -03 | 1,36 | | K3G 190-RD45 -03 | 1,91 | |

Графические характеристики:
с управлением частотой вращения



| | n | P_{ed} | I | L_{wA} |
|-----|--------|----------|------|----------|
| | об/мин | Вт | A | дБ(A) |
| Ⓢ 1 | 3435 | 80 | 0,69 | 73 |
| Ⓢ 2 | 3335 | 83 | 0,73 | 68 |
| Ⓢ 3 | 3200 | 83 | 0,75 | 66 |
| Ⓢ 4 | 3300 | 83 | 0,74 | 70 |
| ⓓ 1 | 3980 | 115 | 1,10 | 78 |
| ⓓ 2 | 3865 | 115 | 1,10 | 74 |
| ⓓ 3 | 3640 | 115 | 1,10 | 71 |
| ⓓ 4 | 3840 | 115 | 1,10 | 76 |
| ⓔ 1 | 4440 | 160 | 1,35 | 81 |
| ⓔ 2 | 4235 | 165 | 1,35 | 75 |
| ⓔ 3 | 4120 | 169 | 1,35 | 72 |
| ⓔ 4 | 4155 | 160 | 1,35 | 74 |

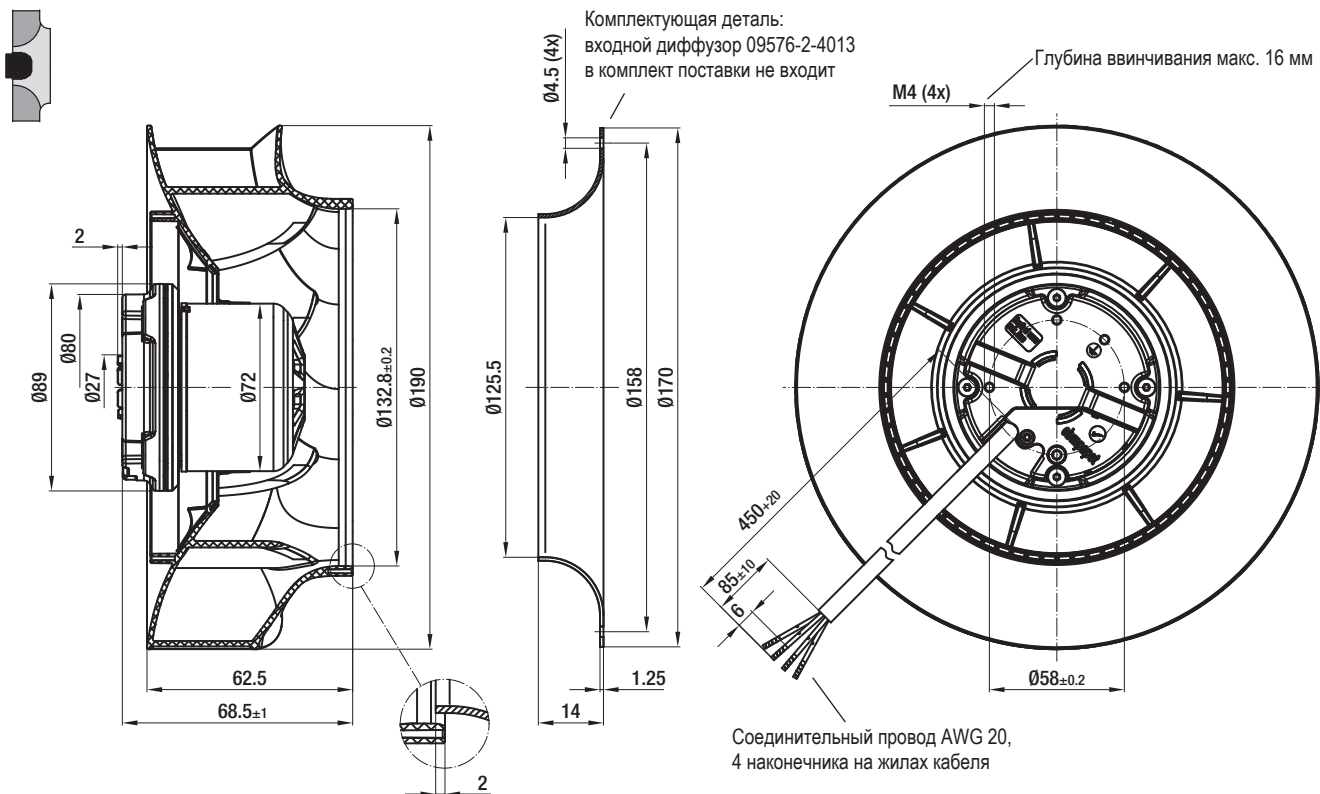
Производительность по воздуху: ISO 5801, класс A изоляции, с входным соплом от ebmpapst без защиты от прикосновения. Уровень шума со стороны всасывания: LWA согласно ISO 13347 LpA измерено на расстоянии в 1 м от оси вентилятора. Данные действительны только для указанных условий измерения и могут меняться в зависимости от условий монтажа. При отклонении от стандартной конструкции параметры должны быть проверены в смонтированном состоянии! Подробная информация см. стр.172 и далее

Центробежные вентиляторы ЕС – RadiCal

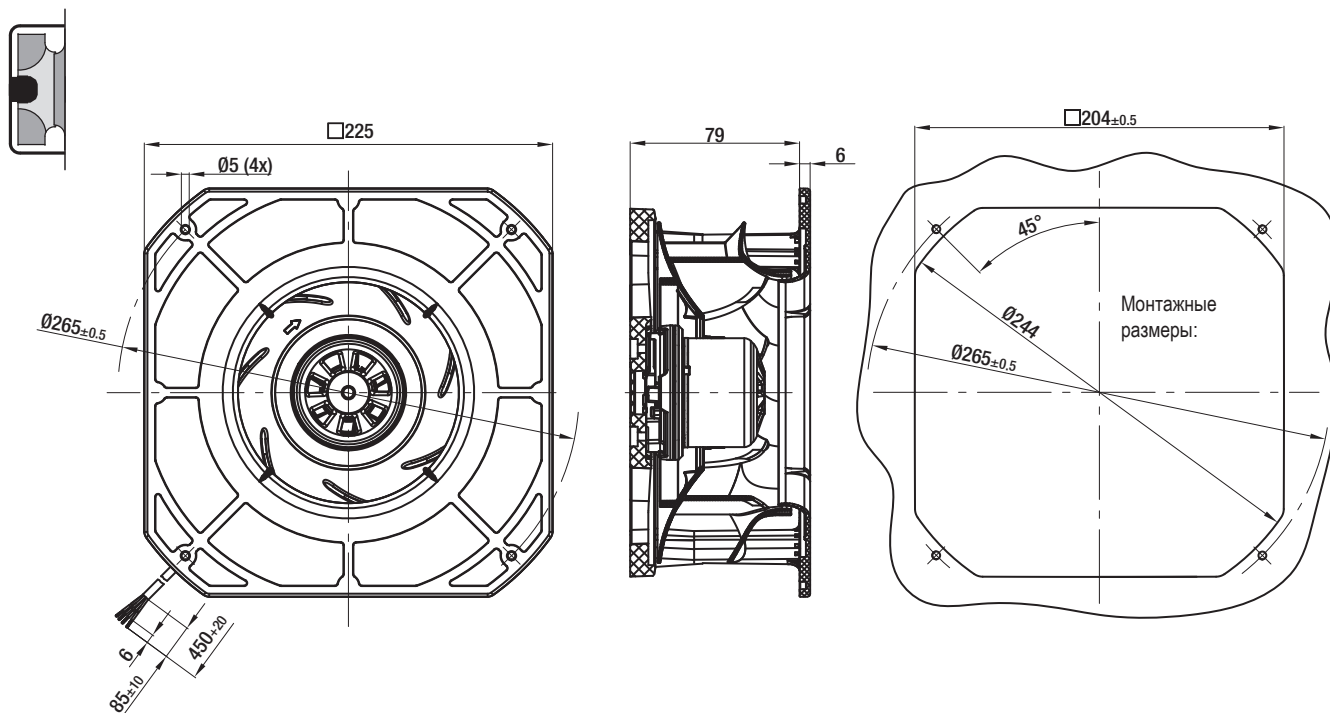
с обратно загнутыми лопатками, Ø190, 2 частоты вращения, электроника на 85 Вт



R3G 190-RB01-01 (Центробежный вентилятор)



K3G 190-RB01-01 (центробежный модуль с корзиной)

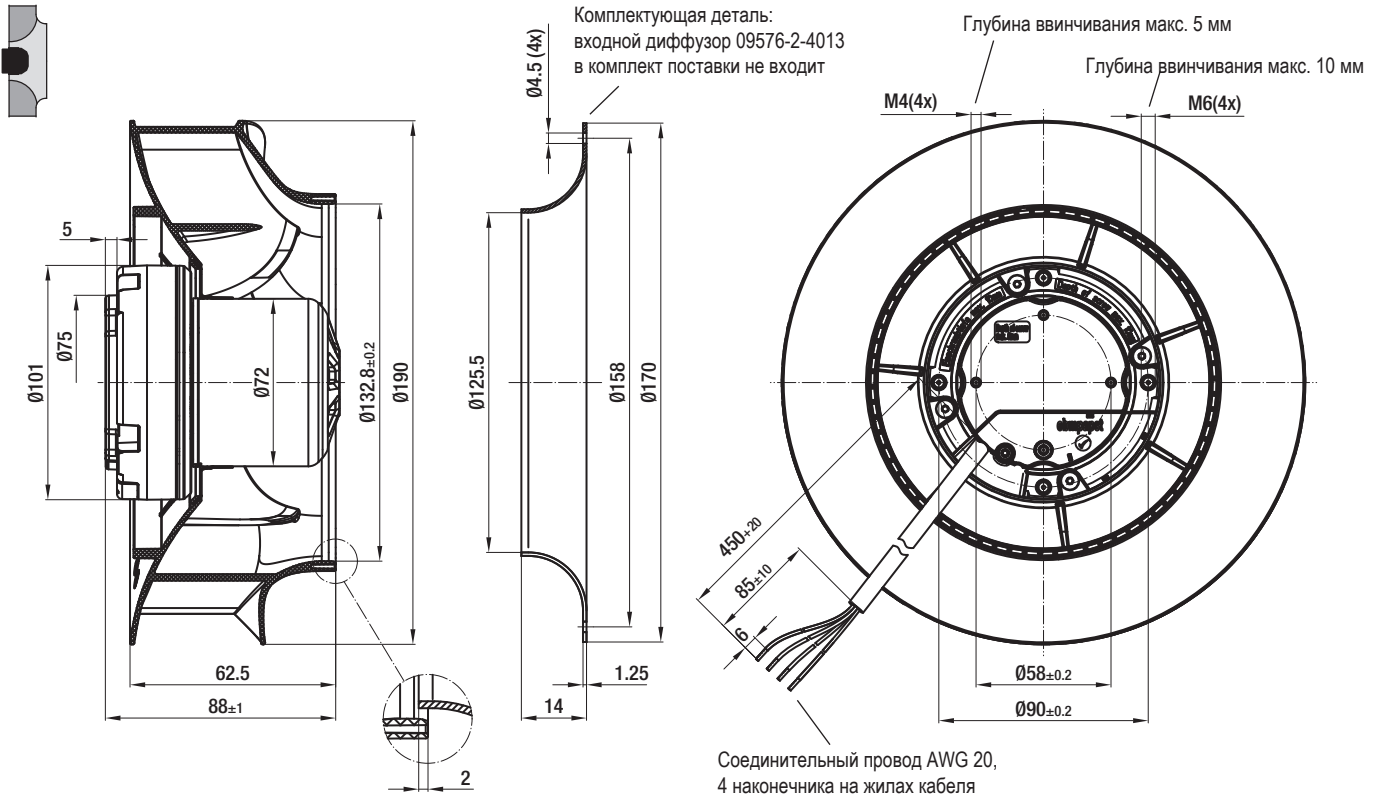


Центробежные вентиляторы ЕС – RadiCal

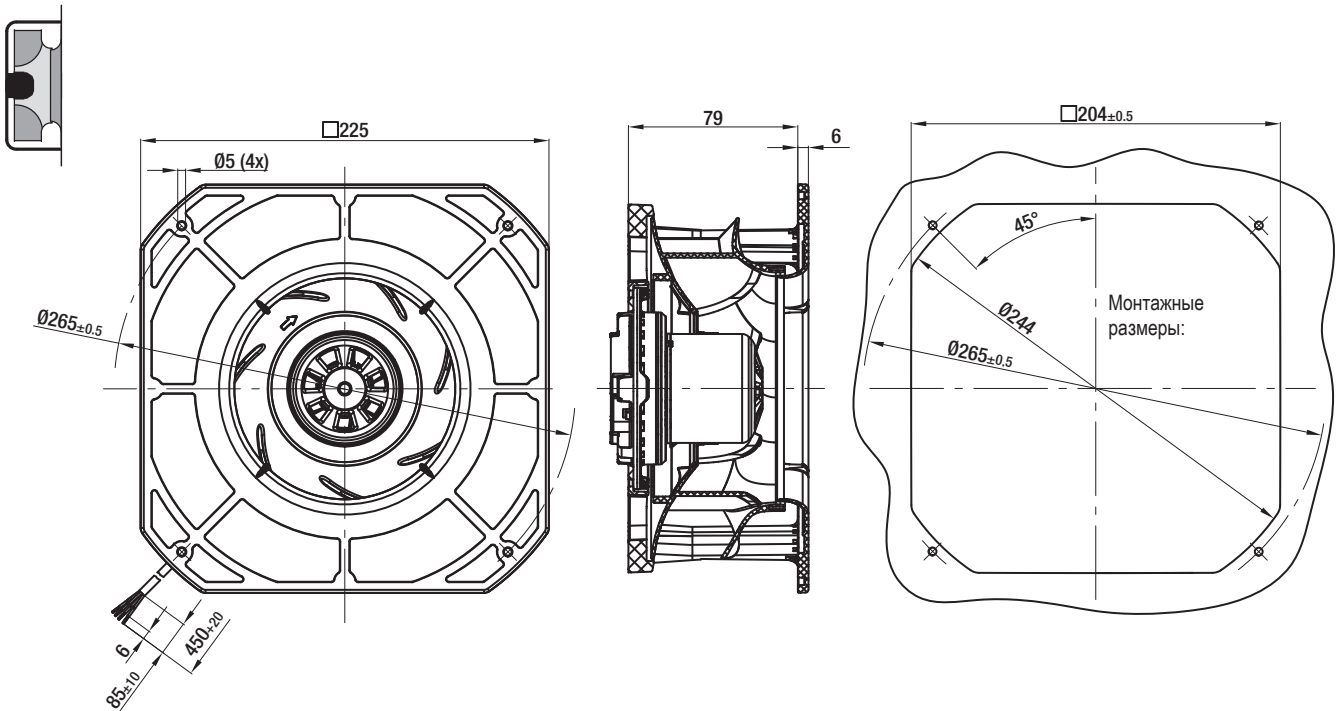
с обратно загнутыми лопатками, Ø190,
2 частоты вращения, электроника на 170 Вт



R3G 190-RD45-01 (Центробежный вентилятор)



K3G 190-RD45-01 (центробежный модуль с корзиной)

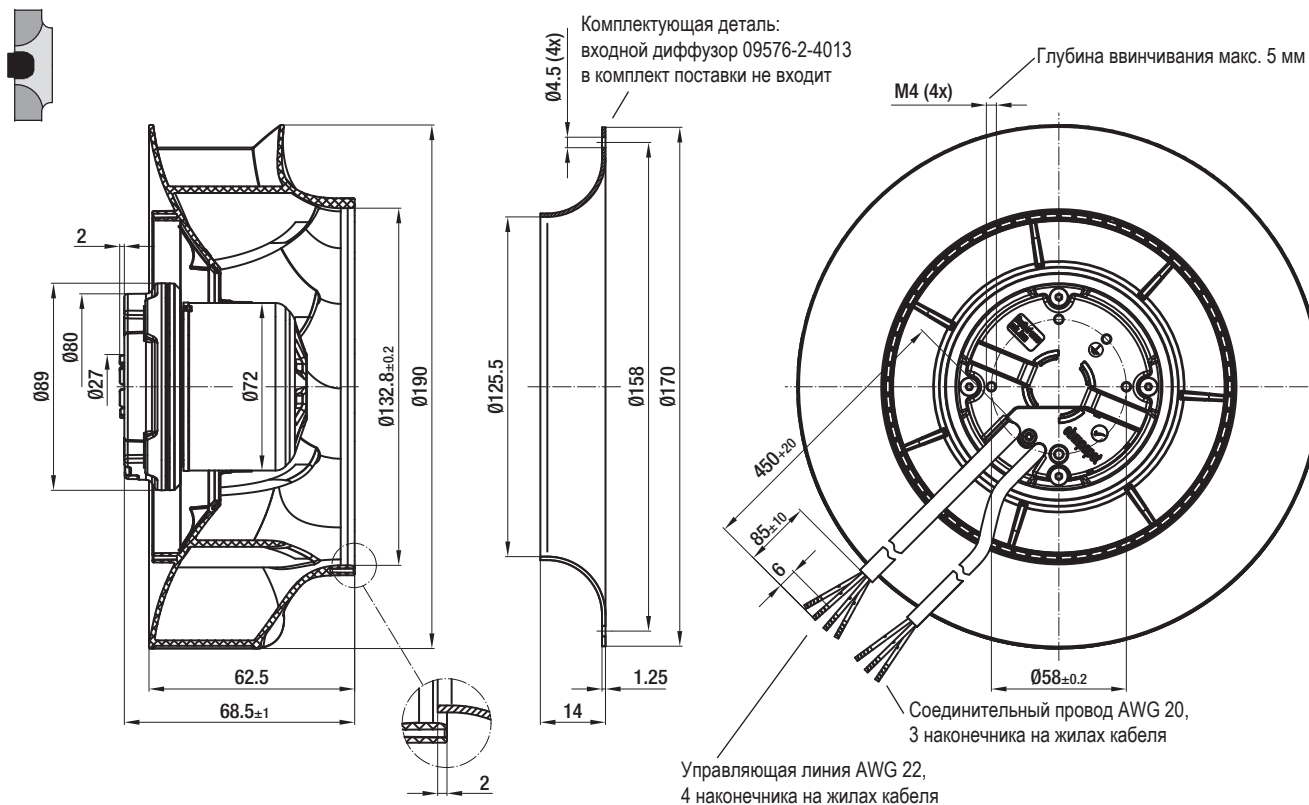


Центробежные вентиляторы ЕС – RadiCal

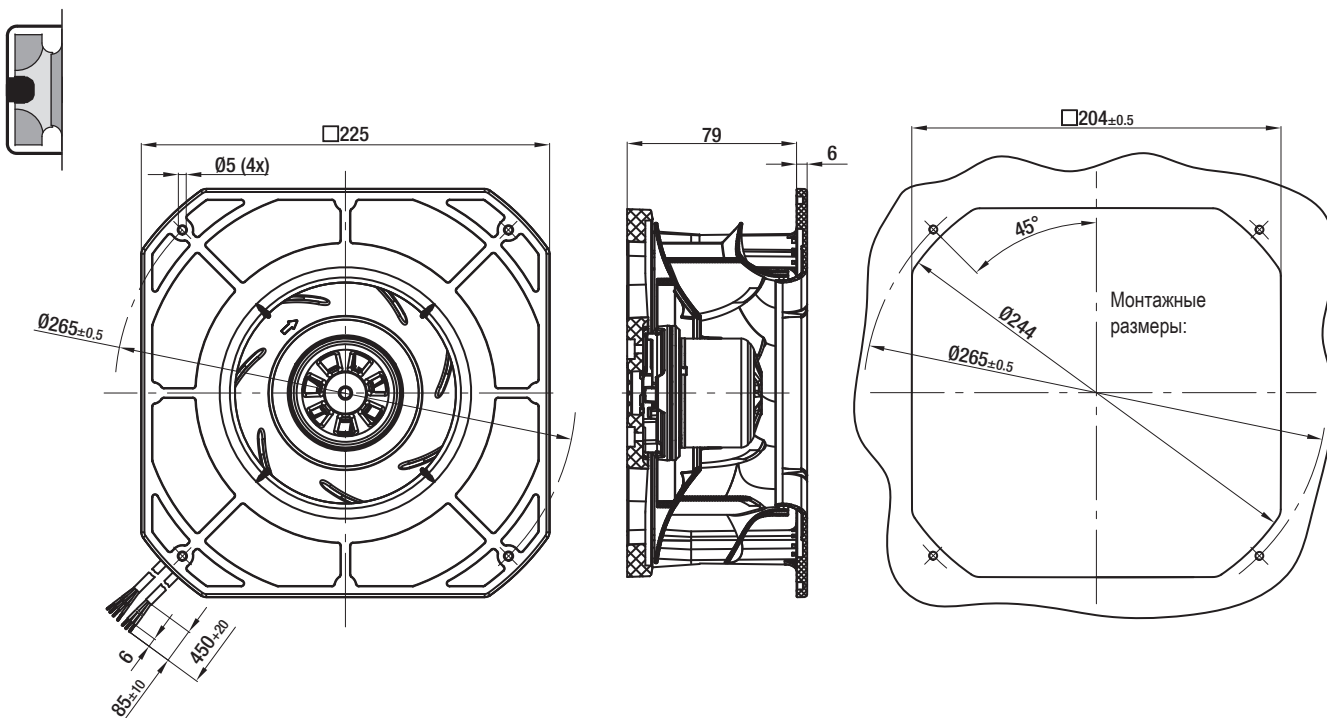
с обратно загнутыми лопатками, Ø190, регулировка частоты вращения, электроника на 85 Вт



R3G 190-RC05-03 (Центробежный вентилятор)



K3G 190-RC05-03 (центробежный модуль с корзиной)



Центробежные вентиляторы ЕС – RadiCal

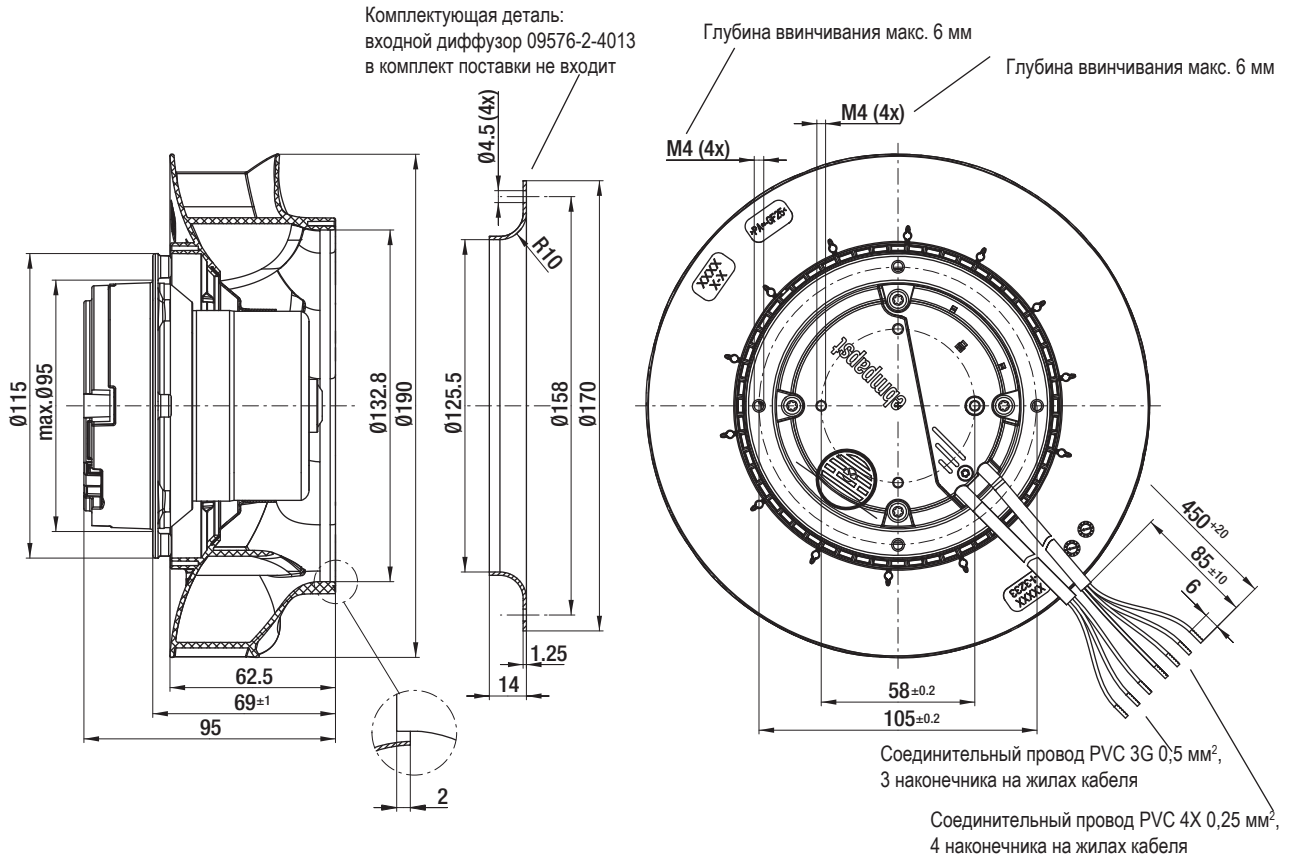
с обратно загнутыми лопатками, Ø190, регулировка частоты вращения, электроника на 115 Вт



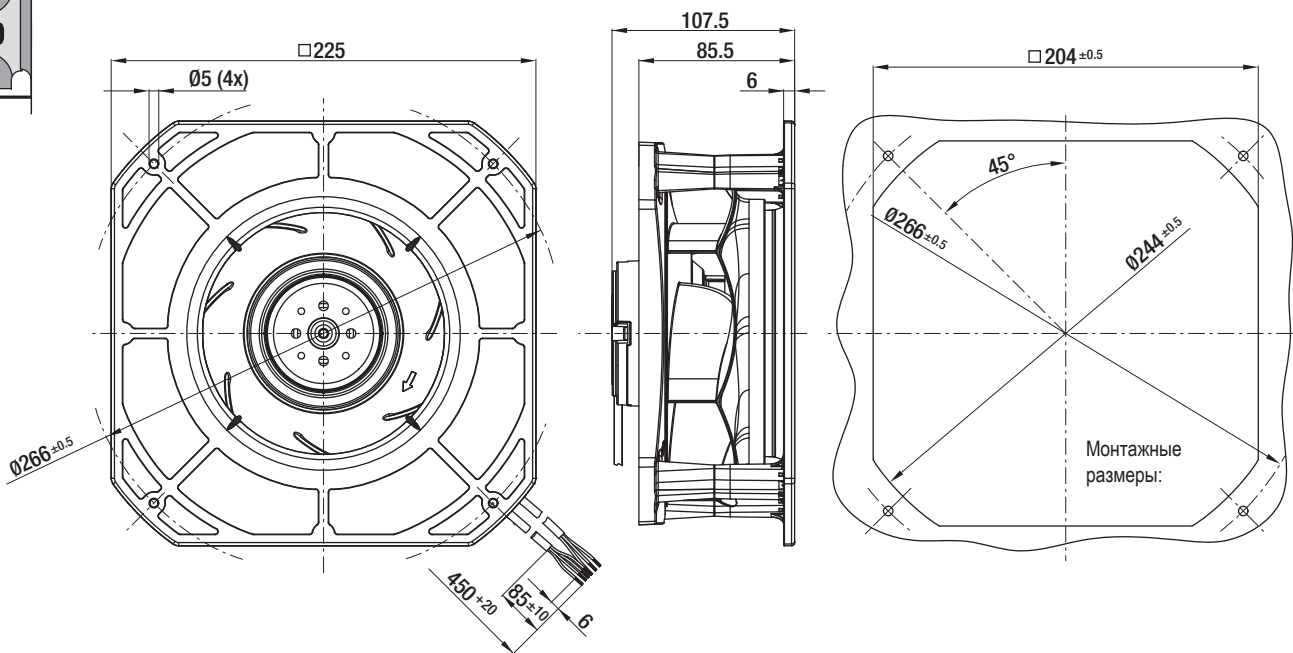
R3G 190-RG19-01 (Центробежный вентилятор)



Комплекующая деталь:
входной диффузор 09576-2-4013
в комплект поставки не входит



K3G 190-RG19-01 (центробежный модуль с корзиной)

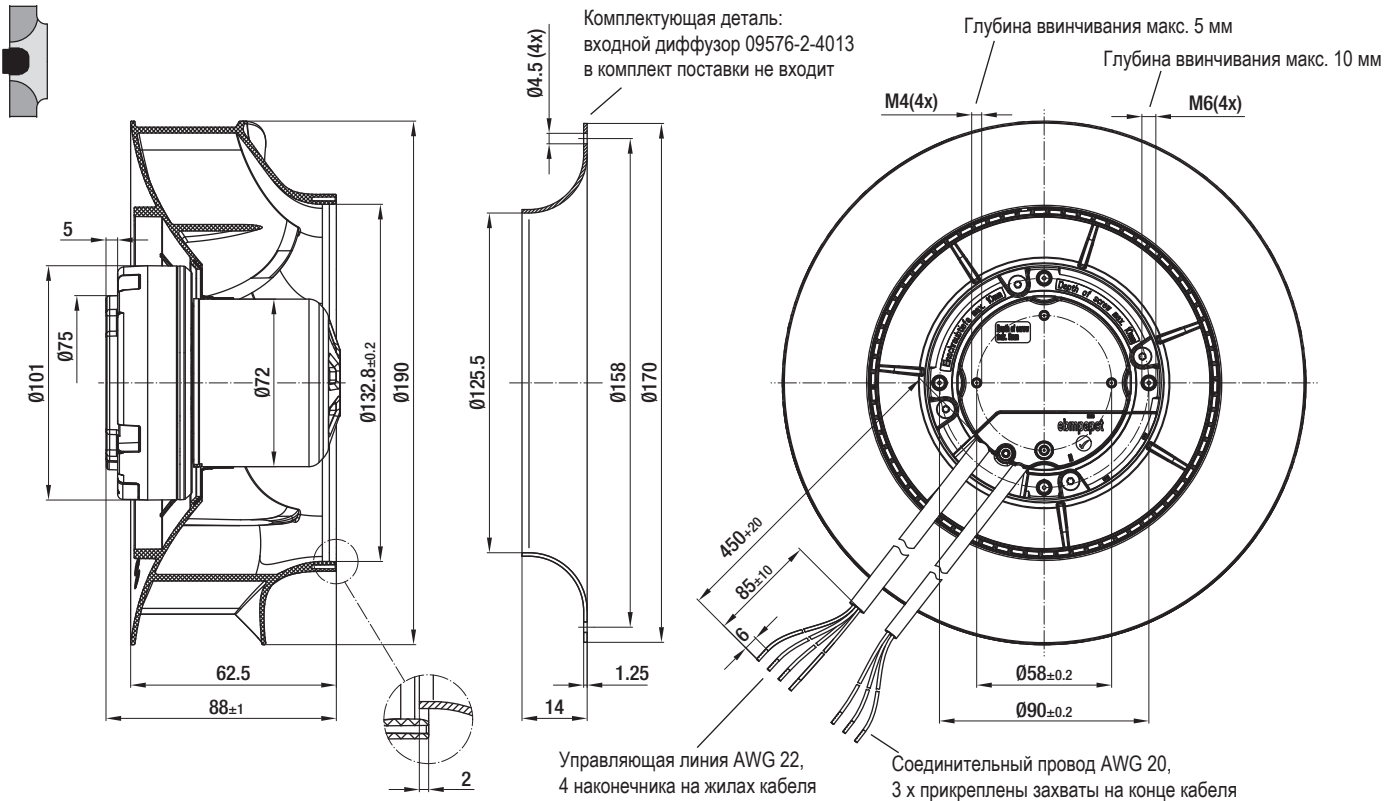


Центробежные вентиляторы ЕС – RadiCal

с обратнo загнутыми лопатками, Ø190, регулировка частоты вращения, электроника на 170 Вт



R3G 190-RD45-03 (Центробежный вентилятор)



K3G 190-RD45-03 (Центробежный вентилятор с корзиной)

