

## Серия Комфорт Е3.0

**ОБНОВЛЕНИЕ**



Площадь обогрева: до 25 м<sup>2</sup>



Максимальная мощность нагрева

Электрические конвекторы ZILON серии Комфорт Е3.0 – это современное, надежное, мобильное и экономичное оборудование. Конвекторы ZILON полностью безопасны и удобны в эксплуатации. Электронная панель управления понятна и проста в использовании. Расположенный внутри конвектора надежный нагревательный X-образный элемент обеспечивает моментальный нагрев воздуха в помещении. Компактные габариты прибора позволяют устанавливать его в квартирах, офисах, домах, бытовых помещениях.



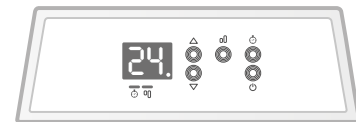
500/1000 Вт



750/1500 Вт



1000/2000 Вт



Электронная панель управления



### Усиленная конвекция и эффективность работы

Особая форма корпуса конвектора улучшает конвекцию горячего воздуха за счет расширяющегося сверху воздушного канала



### Безопасность эксплуатации

Функция отключения конвектора при отклонении от вертикали сверх нормы гарантирует полную безопасность пользователя. А новый доработанный конструктив шасси исключает случайное опрокидывание прибора



### Надежный нагревательный элемент

Цельнолитая конструкция X-образного элемента, выполненная по особой технологии, имеет ребристую структуру, что сводит к минимуму перегрев оборудования и увеличивает срок службы прибора



### Всегда комфортная температура

Высокоточный электронный термостат контролирует с точностью до 1°C и поддерживает комфортную температуру в помещении



### Обновленный дизайн конвектора

современный внешний вид позволяет гармонично вписать конвектор в любой интерьер, белоснежная панель с декоративным тиснением подчеркивает лаконичный стиль прибора.



### Быстрая и легкая установка

Доработан конструктив шасси, которые теперь крепятся на защелки, без саморезов. Прибор можно установить за считанные секунды без помощи каких-либо инструментов



### Возможность использования во влажных помещениях

С влагостойким исполнением корпуса прибора IP24 прибор можно использовать в помещениях с повышенной влажностью и обилием брызг



### Электронная панель управления с LED-дисплеем

Удобная в эксплуатации, интуитивно понятная панель управления облегчает использование прибора



### 24-часовой таймер

Встроенный таймер позволяет адаптировать конвектор под потребности пользователя: есть возможность задать временной диапазон работы конвектора



### Устойчивость к коррозии

Корпус конвекторов покрыт высококачественным полимерным покрытием, устойчивым к царапинам и коррозии



# ЭЛЕКТРИЧЕСКИЕ КОНВЕКТОРЫ

Серия Комфорт E3.0

ПАРАМЕТР / МОДЕЛЬ	ZHC-1000 E3.0	ZHC-1500 E3.0	ZHC-2000 E3.0
Номинальное напряжение, В	230		
Номинальная частота, Гц	50		
Мощность обогрева, Вт	500/1000	750/1500	1000/2000
Номинальный ток, А	4,4	6,4	8,7
Длина кабеля с евровилкой, м	1,2	1,2	1,2
Степень пылевлагозащиты	IP24		
Площадь обогрева, кв.м	до 15	до 20	до 25
Габаритные размеры прибора (ШxВxГ), мм	460x400x103	595x400x103	830x400x103
Габаритные размеры упаковки (ШxВxГ), мм	480x450x125	615x450x125	850x450x125
Масса нетто, кг	3,3	4,0	5,3
Масса брутто, кг	4,0	4,8	6,2
Срок службы, лет	10		

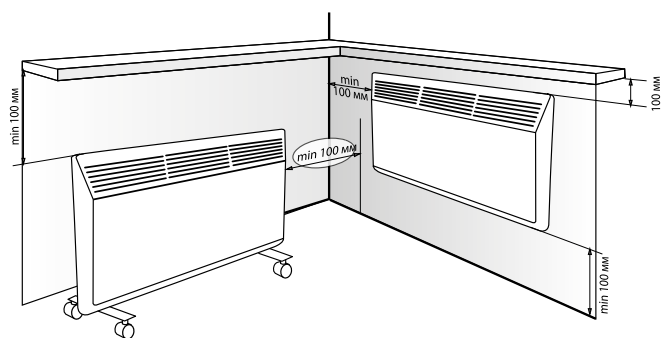
## Конструкция конвектора ZILON



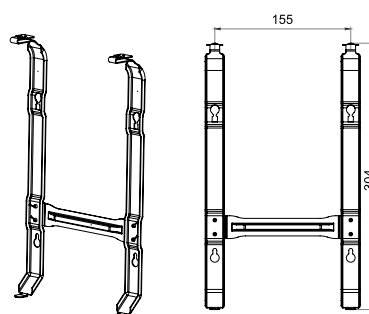
## Нагревательный элемент конвекторов ZILON



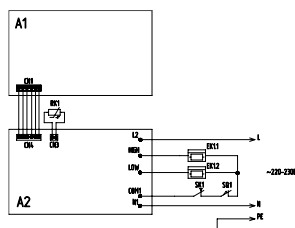
## Схема напольного и настенного размещения



## Кронштейн для настенной установки в комплекте

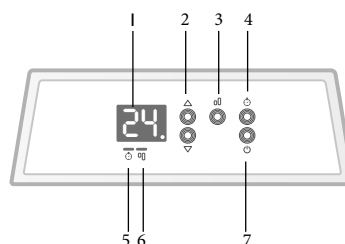


## Принципиальная электрическая схема ZHC-E3.0



A1 - плата управления; SKI - защитный термостат;  
 A2 - плата питания; SQI - датчик опрокидывания;  
 EKI - электронагреватель; RKI - датчик температуры.

## Панель управления ZHC-E3.0



1. LED дисплей
2. Регулятор температуры
3. Выбор режима нагрева
4. Таймер на отключение
5. Индикатор таймера
6. Индикатор нагрева
7. Выключатель