

## Серия Атлет



Площадь  
обогрева:  
до 25 м<sup>2</sup>



Максимальная  
мощность  
нагрева

Линейку конвекторов ZILON дополнила серия АТЛЕТ, предназначенная для напольной или настенной установки и оснащенная механической панелью управления. Электрические конвекторы ZILON серии АТЛЕТ - это современные, надежные, мобильные и экономичные обогреватели. Компактные размеры делают конвекторы ZILON идеальным решением для обогрева жилых помещений, офисов, квартир. Работа конвекторов ZILON основана на принципе естественной конвекции: холодный воздух поступает внутрь обогревателя через отверстия в нижней части и, проходя через нагревательный СТИЧ-элемент, уже нагретый воздух выходит через жалюзи, расположенные на передней панели обогревателя.



1000 Вт



750/1500 Вт



1000/2000 Вт



### Усиленная конвекция и эффективность работы

Особая форма корпуса конвектора улучшает конвекцию горячего воздуха за счет расширяющегося кверху воздушного канала



### Компактные размеры

Компактные размеры прибора позволяют применять прибор для отопления в малогабаритных помещениях и делают его практически незаметным



### Безопасность эксплуатации

Функция отключения конвектора при отклонении от вертикали сверх нормы гарантирует полную безопасность пользователя



### Всегда комфортная температура

Механический термостат поддерживает комфортную температуру в помещении



### Встроенная панель управления

Удобная в эксплуатации, интуитивно понятная панель с механическим управлением



### Быстрая и легкая установка

Простой и удобный конструктив ножек позволяет без особых усилий прикрепить их к корпусу конвектора.



### Устойчивость к коррозии

Корпус конвекторов покрыт высококачественным полимерным покрытием, устойчивым к царапинам и коррозии



### Современный дизайн конвектора

Современный внешний вид позволяет гармонично вписать конвектор в любой интерьер, белоснежная панель с декоративным тиснением подчеркивает лаконичный стиль прибора.



# ЭЛЕКТРИЧЕСКИЕ КОНВЕКТОРЫ

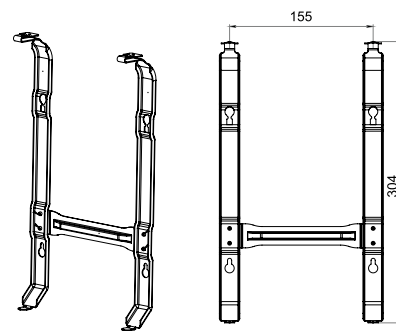
Серия Атлет

ПАРАМЕТР / МОДЕЛЬ	ZHC-1000 A	ZHC-1500 A	ZHC-2000 A
Номинальное напряжение, В		220	
Номинальная частота, Гц		50	
Мощность обогрева, Вт	1000	750/1500	1000/2000
Номинальный ток, А	4,4	6,5	8,7
Длина кабеля с евровилкой, м	1,2	1,2	1,2
Степень пылевлагозащиты		IP20	
Площадь обогрева, кв.м	до 15	до 20	до 25
Габаритные размеры прибора (ШxВxГ), мм	461x400x83	596x400x83	831x400x83
Габаритные размеры упаковки (ШxВxГ), мм	495x450x130	630x450x130	865x450x130
Масса нетто, кг	3.2	3.7	4.8
Масса брутто, кг	3.82	4.38	5.58
Срок службы, лет		10	

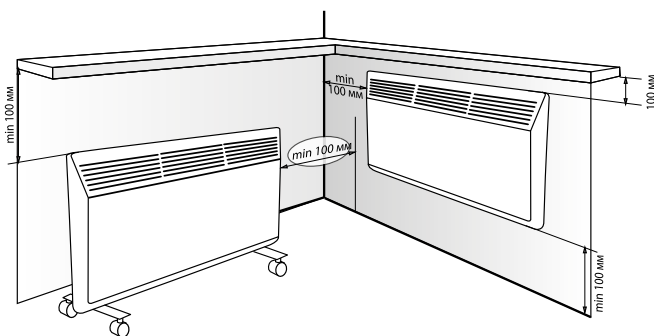
## Конструкция конвектора ZILON



## Кронштейн для настенной установки в комплекте



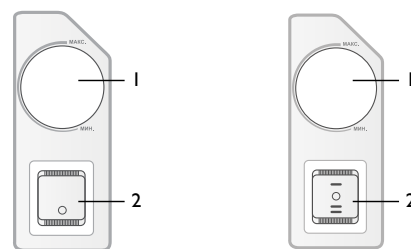
## Схема напольного и настенного размещения



## Панель управления ZHC-A

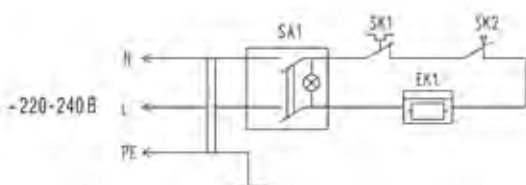
Для ZHC-1000A

Для ZHC-1500A, ZHC-2000A



1. Регулятор режима температуры
2. Кнопка включения и переключения мощностей.

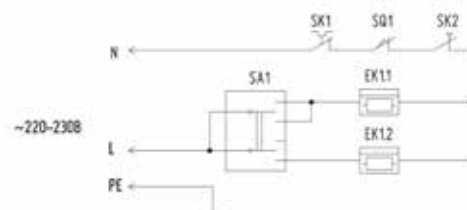
## Принципиальная электрическая схема ZHC-1000A



EK1 - электронагреватель;  
SK1 - терморегулятор;

SA1 - двухпозиционная клавиша;  
SK2 - защитный термостат;

## Принципиальная электрическая схема ZHC-1500A, ZHC-2000A



EK1 - электронагреватель;  
SK1 - терморегулятор;  
SA1 - трехпозиционная клавиша;

SK2 - защитный термостат;  
SQ1 - датчик опрокидывания