

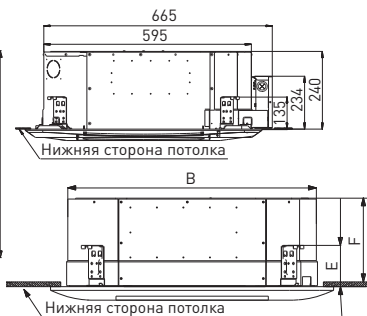
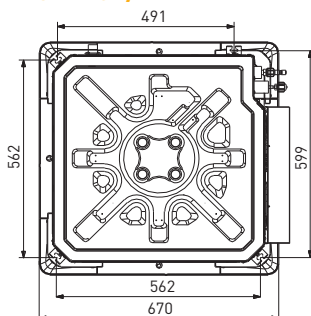
БЛОКИ КАССЕТНЫЕ



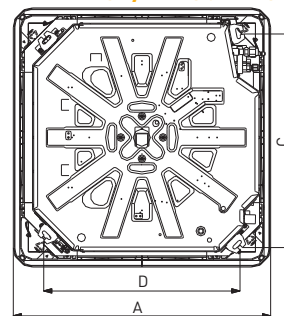
Блок внутренний / Панель / Блок наружный			T18H-LC2/I / TC03P-LC / T18H-LU2/O	T24H-LC2/I / TC04P-LC / T24H-LU2/O	T30H-LC2/I / TC04P-LC / T30H-LU2/O
Производительность	Охлаждение	кВт	5,0	7,0	8,5
	Обогрев	кВт	5,4	7,6	9,0
EER/COP		Вт/Вт	2,5/2,84	2,8/3,3	3,15/3,46
Электропитание	К внутреннему блоку	ф./В/Гц		1/220/50	
	К наружному блоку	ф./В/Гц		1/220/50	
Потребляемая мощность	Охлаждение	кВт	2,0	2,5	2,7
	Обогрев	кВт	1,9	2,3	2,6
Рабочий ток	Охлаждение	А	9,2	10,7	11,0
	Обогрев	А	8,6	9,6	10,0
Блок внутренний					
Объем рециркуляции воздуха		м³/ч	720/640/580/520	1450/1300/1220/1170	1500//1450/1400/1370
Уровень шума		дБ(А)	50/49/47/46	49/48/47/46	51/50/49/48
Размеры	Д×В×Ш	мм	665×595×240	840×840×240	840×840×240
Упаковка	Д×В×Ш	мм	778×738×300	963×963×325	963×963×325
Масса нетто/брутто		кг	20/25	27/35	27/35
Панель					
Размеры панели	Д×В×Ш	мм	670×670×50	950×950×60	950×950×60
Упаковка панели	Д×В×Ш	мм	763×763×105	1033×1038×133	1033×1038×133
Масса панели нетто/брутто		кг	3,5/5,0	7/11	7/11
Блок наружный					
Уровень шума		дБ(А)	56	57	59
Размеры	Д×В×Ш	мм	955×395×700	955×395×700	980×425×790
Упаковка	Д×В×Ш	мм	1029×458×750	1029×458×750	1083×488×875
Масса нетто/брутто		кг	53/58	61/66	69/74
Марка компрессора			GREE	GREE	GREE
Соединительные трубы	Газовая линия	дюйм (мм)	Ø1/2 (12,7)	Ø5/8 (15,87)	Ø5/8 (15,87)
	Жидкостная линия	дюйм (мм)	Ø1/4 (6,35)	Ø3/8 (9,52)	Ø3/8 (9,52)
Максимальные	Перепад высот	м	15	15	15
	Длина	м	15	15	30
Заводская заправка	R410A	кг	1,3	1,5	1,8
Дозаправка хладагентом	Свыше 5 м	г/м	22	54	54
Кабели электрических подключений	Электропитание внутреннего блока	мм²	3×1,0	3×1,0	3×1,0
	Электропитание наружного блока	мм²	3×2,5	3×2,5	3×2,5
	Межблочный	мм²	2×0,75	2×0,75	2×0,75
Наружный диаметр дренажного патрубка		мм	26	33	33
Автомат токовой защиты	Внутреннего блока	А	6	6	6
	Наружного блока	А	20	25	25
Диапазон рабочих температур	Охлаждение	°С	-15...+43	-15...+43	-15...+43
	Обогрев	°С	-7...+24	-7...+24	-7...+24
Высота подъема конденсата		мм	700	700	700

ГАБАРИТНЫЕ РАЗМЕРЫ БЛОКОВ ВНУТРЕННИХ

T18H-LC2/I



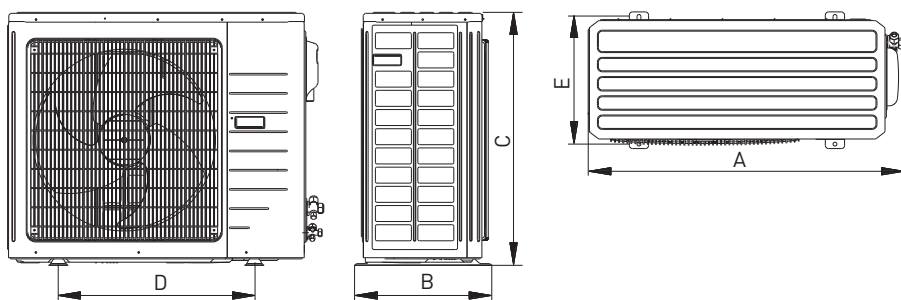
T24H-LC2/I...T60H-LC2/I



Модель / мм	A	B	C	D	E	F
T24H-LC2/I	950	840	784	728	135	240
T30H-LC2/I						
T36H-LC2/I						
T42H-LC2/I	950	850	776	712	134	325
T48H-LC2/I						
T60H-LC2/I	950	840	770	680	134	290

Блок внутренний / Блок наружный			T36H-LC2/I / TC04P-LC / T36H-LU2/O	T42H-LC2/I / TC04P-LC / T42H-LU2/O	T48H-LC2/I / TC04P-LC / T48H-LU2/O	T60H-LC2/I / TC04P-LC / T60H-LU2/O2
Производительность	Охлаждение	кВт	10	12	14	15
	Обогрев	кВт	11,5	13,5	14,8	16,8
EER/COP		Вт/Вт	2,86/3,48	2,86/3,38	2,91/3,02	2,83/3,23
Электропитание	К внутреннему блоку	ф./В/Гц	1/220/50			
	К наружному блоку	ф./В/Гц	3/380/50			
Потребляемая мощность	Охлаждение	кВт	3,5	4,2	4,8	5,3
	Обогрев	кВт	3,3	4,0	4,9	5,2
Рабочий ток	Охлаждение	А	8,0	8,0	9,3	10,5
	Обогрев	А	7,5	7,8	9,5	10,3
Блок внутренний						
Объем рециркуляции воздуха		м³/ч	1650/1610/1500/1300	1650/1610/1500/1300	1650/1610/1500/1300	1800/1750/1650/1450
Уровень шума		дБ(А)	52/47/46/43	52/47/46/43	52/47/46/43	53/51/49/47
Размеры	Д×В×Ш	мм	850×850×325	850×850×325	850×850×325	840×840×290
Упаковка	Д×В×Ш	мм	963×963×409	963×963×409	963×963×409	963×963×379
Масса нетто/брутто		кг	32/41	32/41	33/42	37/46
Панель						
Размеры панели	Д×В×Ш	мм	950×950×60	950×950×60	950×950×60	950×950×60
Упаковка панели	Д×В×Ш	мм	1033×1038×133	1033×1038×133	1033×1038×133	1033×1038×133
Масса панели нетто/брутто		кг	7/11	7/11	7/11	7/11
Блок наружный						
Уровень шума		дБ(А)	60	60	60	61
Размеры	Д×В×Ш	мм	980×425×790	1120×440×1100	1120×440×1100	980×410×1350
Упаковка	Д×В×Ш	мм	1083×488×875	1158×483×1235	1158×483×1235	1027×443×1500
Масса нетто/брутто		кг	69/74	100/112	103/115	118/129
Марка компрессора			HITACHI	HITACHI	SANYO	SANYO
Соединительные трубы	Газовая линия	дюйм (мм)	Ø3/4 (19)	Ø3/4 (19)	Ø3/4 (19)	Ø3/4 (19)
	Жидкостная линия	дюйм (мм)	Ø3/8 (9,52)	Ø1/2 (12,7)	Ø1/2 (12,7)	Ø1/2 (12,7)
Максимальные	Перепад высот	м	15	30	30	30
	Длина	м	30	30	30	30
Заводская заправка	R410A	кг	2,2	3,3	3,7	4,1
Дозаправка хладагентом	Свыше 5 м	г/м	54	110	110	110
Кабели электрических подключений	Электропитание внутреннего блока	мм²	3×1,0	3×1,0	3×1,0	3×1,0
	Электропитание наружного блока	мм²	5×1,5	5×2,5	5×2,5	5×2,5
	Межблочный	мм²	2×0,75	2×0,75	2×0,75	2×0,75
Наружный диаметр дренажного патрубка		мм	33	33	33	32
Автомат токовой защиты	Внутреннего блока	А	6	6	6	6
	Наружного блока	А	16	20	25	25
Диапазон рабочих температур	Охлаждение	°С	-15...+43	-15...+43	-15...+43	-15...+43
	Обогрев	°С	-7...+24	-7...+24	-7...+24	-7...+24
Высота подъема конденсата		мм	700	700	700	700

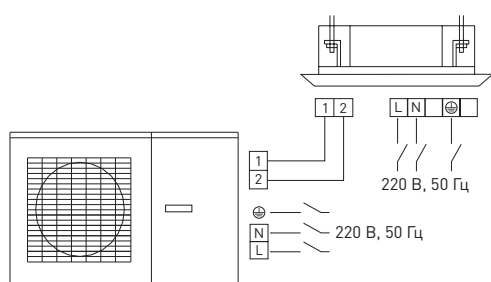
ГАБАРИТНЫЕ РАЗМЕРЫ БЛОКОВ НАРУЖНЫХ



Модель / мм	A	B	C	H	D
T18H-LU2/O	955	395	700	560	360
T24H-LU2/O					
T30H-LU2/O	980	425	790	610	395
T36H-LU2/O					
T42H-LU2/O	1120	440	1100	631	400
T48H-LU2/O					
T60H-LU2/O	980	410	1350	572	376

СХЕМА ЭЛЕКТРИЧЕСКИХ ПОДКЛЮЧЕНИЙ

T18H—T30H (1-фазные)



T36H—T60H (3-фазные)

