

## WRF07

ЛИСТЫ ДАННЫХ 

Комнатная панель для измерения температуры, задания уставок, регулирования скорости вентилятора, выбора режима работы и т.д. Панели исполняются в дизайне различных европейских производителей фурнитуры для выключателей. В зависимости от выбранного дизайна, можно использовать задатчики уставки, кнопки, переключатели и светодиоды для индикации состояния, а так же делать индивидуальные символы/надписи на панели. Устройство предназначено для инсталляции в стандартную монтажную коробку (подрозетник).



WRF07 P BType1,  
Gira E2 матово белый



WRF07 P BType1,  
Busch-Jaeger alpha nea®

### ТЕХНИЧЕСКИЕ ДАННЫЕ

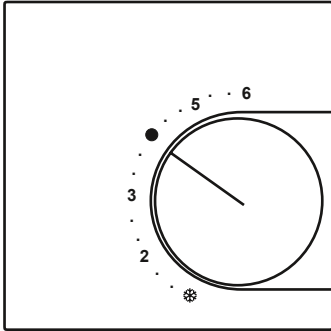
|                          |   |
|--------------------------|---|
| Измеряемые значения      | температура   |
| Выходное напряжение      | TRV: 1x 0..10 V   |
| Напряжение питания       | 15..24 V = ( $\pm 10\%$ ) или 24 V ~ ( $\pm 10\%$ ) SELV  |
| Потребляемая мощность    | TRV: 12mA   24 V =  |
| Диап. измер. температуры | 0..+50 °C, пассивный: -35..+70 °C   |
| Точ. измер. температуры  | TRV : $\pm 1\%$ от диапазона измерения (в среднем при 21 °C), пассивный: в зависимости от измерительного элемента   |
| Фурнитура серии Berker   | S.1, B.3 алюминиевый, B.7 Стекло, Q.1, Q.3, K.1, K.5 алюминиевый   Нержавеющая сталь  |
| Фурнитура серии ABB      | Busch-balance® SI, Busch-Duro 2000® SI, Reflex SI, solo®, future® linear, impuls, Busch-axcent®, alpha nea®   |
| Фурнитура серии Feller   | EDIZIOdue   |
| Фурнитура серии Gira     | E2, E3, Standard 55, Esprit, Event, Flächenschalter   |
| Фурнитура серии Jung     | LS 990, A 500, AS 500, A plus, A creation, CD 500   |
| Фурнитура серии Merten   | M-Smart, M-Plan, 1-M, Atelier-M, M-Pure, Artec, Artec нержавеющая сталь, Antik  |
| Фурнитура серии Peha     | Aura, Aura стекло   |
| Задатчик уставки (P)     | потенциометр, 3-х проводное подключение, стандартное значение 10 k $\Omega$ (1 k $\Omega$   5 k $\Omega$ опционально, другие значения по запросу), активный выход 0..10 V (опционально) |
| Переключатель вращ. (S)  | Мини-поворотный переключатель для ступень вентиляции с возможностью переключения до 5 ступеней (по запросу), коммутируемая мощность max. 5 W  |
| Переключатель кором. (S) | для переключения ступеней вентиляции  |
| Кнопка (T)               | для статуса присутствия, коммутируемая мощность max. 600 mW   |
| Светодиод (D)            | для обратная связь по статусу, зеленый (стандарт), возможны различные LED(к примеру зеленый, желтый, красный)   |
| Степень защиты           | IP20 в соответствии DIN EN 60529  |
| Подключение питания      | клемма винтовая, max. 1,5 mm <sup>2</sup>   |
| Окружающие условия       | 0..+50 °C, max. 85% rH без конденсации  |
| Монтаж                   | в стандартный подрозетник ( $\varnothing=68$ mm, глубиной не менее 45 mm)   |
| Объем поставки           | Software для конфигурации (бесплатно с сайта)   |
| Примечания               | для дальнейших вариантов см. главу комнатные контроллеры, другие измерительные элементы   управляющие элементами   фурнитура по запросу   |

## WRF07

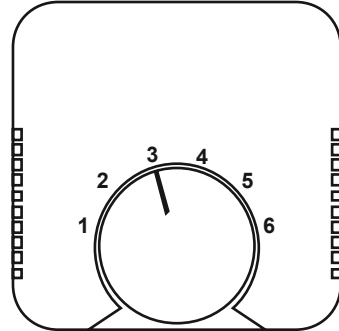
Типы стандартных надписей (только для стандартных программ)

Вид надписи Тип 1 (Стандартных надписи производителей, варьируется в зависимости от системы рамок)

WRF07 P BТип1

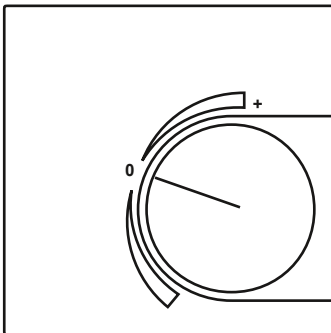


WRF07 P BТип1 Busch-Jaeger

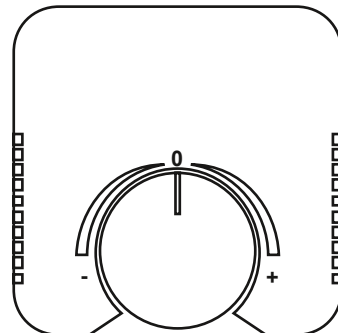


Вид надписи Тип 2 (см. опции)

WRF07 P BТип2

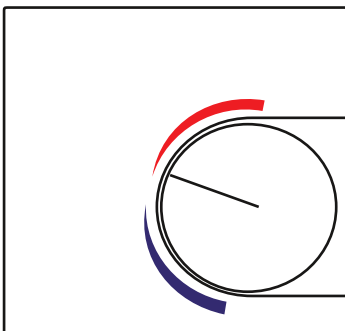


WRF07 P BТип2 Busch-Jaeger

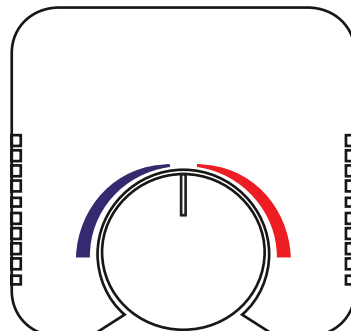


Вид надписи Тип 6 – цветная красный/синий (см. опции)

WRF07 P BТип6



WRF07 P BТип6 Busch-Jaeger



Клавиша (Т) и светодиод (D) без стандартной надписи,  
Переключатель (S) со стандартной надписью, I/O (не доступен для Busch-Jaeger)

Наименование артикула: Продукт | Упр. элемент | Датчик | Вид надписи Тип | Программа | Цвет | Потенциометр | Светодиод

## WRF07

| Комнатная панель температуры – без датчика  |        | RU2 |
|---|--------|-----|
| описание продукта   | арт.   |     |
| WRF07 P без измерительного элемента ВТур1 Gira E2 чисто-белый матовый, 10 kOhm        | 202664 |     |
| WRF07 PTD без измерительного элемента ВТур1 Gira E2 чисто-белый, 10 kOhm, LED зеленый | 542883 |     |
| WRF07 PSD без измерительного элемента ВТур1 Gira E2 чисто-белый, 10 kOhm, LED зеленый | 627917 |     |

| Комнатная панель температуры – PT100                            |        | RU2 |
|---|--------|-----|
| описание продукта   | арт.   |     |
| WRF07 P PT100 ВТур1 Gira E2 чисто-белый, 10 kOhm                | 628020 |     |
| WRF07 PTD PT100 ВТур1 Gira E2 чисто-белый, 10 kOhm, LED зеленый | 553278 |     |
| WRF07 PSD PT100 ВТур1 Gira E2 чисто-белый, 10 kOhm, LED зеленый | 627924 |     |

| Комнатная панель температуры – PT100 1/3 DIN                            |        | RU2 |
|---|--------|-----|
| описание продукта   | арт.   |     |
| WRF07 P PT100 1/3 DIN ВТур1 Gira E2 чисто-белый, 10 kOhm                | 628037 |     |
| WRF07 PTD PT100 1/3 DIN ВТур1 Gira E2 чисто-белый, 10 kOhm, LED зеленый | 628068 |     |
| WRF07 PSD PT100 1/3 DIN ВТур1 Gira E2 чисто-белый, 10 kOhm, LED зеленый | 627931 |     |

| Комнатная панель температуры – PT1000                            |        | RU2 |
|--|--------|-----|
| описание продукта  | арт.   |     |
| WRF07 P PT1000 ВТур1 Gira E2 чисто-белый, 10 kOhm                | 399012 |     |
| WRF07 PTD PT1000 ВТур1 Gira E2 чисто-белый, 10 kOhm, LED зеленый | 291767 |     |
| WRF07 PSD PT1000 ВТур1 Gira E2 чисто-белый, 10 kOhm, LED зеленый | 627948 |     |

| Комнатная панель температуры – PT1000 1/3 DIN                            |        | RU2 |
|--|--------|-----|
| описание продукта  | арт.   |     |
| WRF07 P PT1000 1/3 DIN ВТур1 Gira E2 чисто-белый, 10 kOhm                | 628044 |     |
| WRF07 PTD PT1000 1/3 DIN ВТур1 Gira E2 чисто-белый, 10 kOhm, LED зеленый | 628075 |     |
| WRF07 PSD PT1000 1/3 DIN ВТур1 Gira E2 чисто-белый, 10 kOhm, LED зеленый | 627955 |     |

| Комнатная панель температуры – Ni1000                            |        | RU2 |
|--|--------|-----|
| описание продукта  | арт.   |     |
| WRF07 P Ni1000 ВТур1 Gira E2 чисто-белый, 10 kOhm                | 400220 |     |
| WRF07 PTD Ni1000 ВТур1 Gira E2 чисто-белый, 10 kOhm, LED зеленый | 529266 |     |
| WRF07 PSD Ni1000 ВТур1 Gira E2 чисто-белый, 10 kOhm, LED зеленый | 627962 |     |

| Комнатная панель температуры – Ni1000TK5000                            |        | RU2 |
|--|--------|-----|
| описание продукта  | арт.   |     |
| WRF07 P Ni1000TK5000 ВТур1 Gira E2 чисто-белый, 10 kOhm                | 193634 |     |
| WRF07 PTD Ni1000TK5000 ВТур1 Gira E2 чисто-белый, 10 kOhm, LED зеленый | 628082 |     |
| WRF07 PSD Ni1000TK5000 ВТур1 Gira E2 чисто-белый, 10 kOhm, LED зеленый | 627979 |     |

| Комнатная панель температуры – NTC10k                            |        | RU2 |
|--|--------|-----|
| описание продукта  | арт.   |     |
| WRF07 P NTC10k ВТур1 Gira E2 чисто-белый, 10 kOhm                | 400237 |     |
| WRF07 PTD NTC10k ВТур1 Gira E2 чисто-белый, 10 kOhm, LED зеленый | 628099 |     |
| WRF07 PSD NTC10k ВТур1 Gira E2 чисто-белый, 10 kOhm, LED зеленый | 627986 |     |

## WRF07

Наименование артикула: Продукт | Упр. элементы | Датчик | Вид надписи Тип | Программа | Цвет | Потенциометр | Светодиод

| Комнатная панель температуры – NTC10k Precon                            |        | RU2 |
|---|--------|-----|
| описание продукта   | арт.   |     |
| WRF07 P NTC10k Precon BТип1 Gira E2 чисто-белый, 10 kOhm                | 628051 |     |
| WRF07 PTD NTC10k Precon BТип1 Gira E2 чисто-белый, 10 kOhm, LED зеленый | 628105 |     |
| WRF07 PSD NTC10k Precon BТип1 Gira E2 чисто-белый, 10 kOhm, LED зеленый | 627993 |     |

| Комнатная панель температуры – NTC20k                            |        | RU2 |
|--|--------|-----|
| описание продукта  | арт.   |     |
| WRF07 P NTC20k BТип1 Gira E2 чисто-белый, 10 kOhm                | 191234 |     |
| WRF07 PTD NTC20k BТип1 Gira E2 чисто-белый, 10 kOhm, LED зеленый | 611343 |     |
| WRF07 PSD NTC20k BТип1 Gira E2 чисто-белый, 10 kOhm, LED зеленый | 628006 |     |

| Комнатная панель температуры – NTC1,8k                            |        | RU2 |
|---|--------|-----|
| описание продукта   | арт.   |     |
| WRF07 P NTC1,8k BТип1 Gira E2 чисто-белый, 10 kOhm                | 668484 |     |
| WRF07 PTD NTC1,8k BТип1 Gira E2 чисто-белый, 10 kOhm, LED зеленый | 668507 |     |
| WRF07 PSD NTC1,8k BТип1 Gira E2 чисто-белый, 10 kOhm, LED зеленый | 668521 |     |

| Комнатная панель температуры – LM235Z                            |        | RU2 |
|--|--------|-----|
| описание продукта  | арт.   |     |
| WRF07 P LM235Z BТип1 Gira E2 чисто-белый, 10 kOhm                | 199599 |     |
| WRF07 PTD LM235Z BТип1 Gira E2 чисто-белый, 10 kOhm, LED зеленый | 164863 |     |
| WRF07 PSD LM235Z BТип1 Gira E2 чисто-белый, 10 kOhm, LED зеленый | 628013 |     |

P = Потенциометр, PTD = Потенциометр, Клавиша, Светодиод, PSD = Потенциометр, Переключатель, Светодиод

| Опции  |
|--|
| описание продукта  |
| Пассивный потенциометр 1 kΩ (Poti_1kOhm) или 5 kΩ (Poti_5kOhm), другие значения по запросу |
| Активный потенциометр 0..10 V (Poti_aktiv)   |
| Переключатель коромысло S с 3-я положениями (FS3: 1-0-2)                                   |
| Фурнитура серии Busch-Jaeger Busch-balance® SI   Reflex SI                                 |
| Фурнитура серии Berker S.1   Jung A 500   Merten M-Smart   Gira E3                         |
| Фурнитура серии Gira Esprit  |
| Фурнитура серии нержавеющая сталь   стекло   алюминий (других производителей)              |
| Другие производителей фурнитуры  |
| Надписи Тур 2 (BТип2)  |
| Надписи Тур 6 цветные красный-голубой (BТип6)  |
| Дополнительная кнопка  |
| Дополните (LED)  |
| Добавочная стоимость (базовый NTC10k) для NTC10k Carel                                     |
| Добавочная стоимость (базовый PT100) для FeT   |

Пример заказа индивидуального артикула:

**WRF07 | PSD | FeT | BТип2 | Gira Esprit | Poti\_aktiv**

**WRF07** = Продукт  
**PSD** = Потенциометр, Переключатель, Светодиод  
**FeT** = Измерительный элемент  
**BТип2** = Вид надписи Тип 2  
**Gira Esprit** = Программа Gira Esprit  
**Poti\_aktiv** = Активный потенциометр 0..10 V

## WRF07

Наименование артикула: Продукт | Упр. элементы | TRV3 | Вид надписи Тип | Программа | Цвет| Светодиод

| Комнатная панель 0..+50 °С – 0..10 V, активный потенциометр |         |         |        | RU2 |
|---|---------|---------|--------|-----|
| описание продукта   | входные | 0..10 V | арт.   |     |
| WRF07 P TRV3 BTyp1 Gira E2 чисто-белый                      | -       | 1       | 243902 |     |
| WRF07 PTD TRV3 BTyp1 Gira E2 чисто-белый, LED зеленый       | -       | 1       | 369602 |     |
| WRF07 PSD TRV3 BTyp1 Gira E2 чисто-белый, LED зеленый       | -       | 1       | 332132 |     |

### Опции

| описание продукта   |
|---|
| Переключатель коромысло S с 3-я положениями (FS3: 1-0-2)                      |
| Фурнитура серии Busch-Jaeger Busch-balance® SI   Reflex SI                    |
| Фурнитура серии Berker S.1   Jung A 500   Merten M-Smart   Gira E3            |
| Фурнитура серии Gira Esprit   |
| Фурнитура серии нержавеющая сталь   стекло   алюминий (других производителей) |
| Другие производителей фурнитуры   |
| Надписи Тур 2 (BTyp2)   |
| Надписи Тур 6 цветные красный-голубой (BTyp6)                                 |

### Аксессуары

| описание продукта   | арт.   | штука | AS1 |
|---|--------|-------|-----|
| PSU-UP 24 - подразеточный блок питания 24 V (80..240 V ~ -> 24 V = 0,5 A) | 645737 | ⊕     |     |

## Примеры дизайна



WRF07 PSD Merten Artec  
Индивидуальные надписи



WRF07 PTD Jung LS  
Нержавеющая сталь BTyp6



WRF07 P2D Berker K.1 полярный  
белый мини переключатель