

Новые модели



Модели от 400 до 800



F400-120

Предел
огнестойкости
400°C / 2 часа



F300-120

Предел
огнестойкости
300°C / 2 часа



Модели от 900 до 1250

Осевые вентиляторы в корпусе серии CHGT предназначены для использования в системах дымоудаления, с размещением в пожароопасной зоне или вне ее. В зависимости от модели, вентиляторы имеют пределы огнестойкости: 400°C / 2 часа или 300°C / 2 часа. Корпуса вентиляторов изготавливаются из листовой оцинкованной стали с теплозвукоизоляцией из негорючего (М0) стекловолокна толщиной 25 мм.

Вентиляторы комплектуются сборными крыльчатками, с регулируемым углом наклона лопаток. Лопатки отливаются из алюминия, под давлением, и крепятся в прессованной металлической ступице.

В зависимости от модели, вентиляторы комплектуются трехфазными односкоростными 4 или 6 полюсными электродвигателями, а также двухскоростными 4/8 или 6/12 полюсными электродвигателями.

Рабочие температуры от -30°C до +40°C.

Электродвигатели

Класс защиты IP55, класс изоляции H.

Параметры электропитания:

3ф - 400 В - 50 Гц

Трехфазные односкоростные электродвигатели имеют возможность регулирования скорости при помощи преобразователя частоты (при работе в режиме дымоудаления необходима прямая подача питания, минуя преобразователь частоты).

Дополнительная информация

Стандартное направление движения воздуха (А): электродвигатель - крыльчатка.

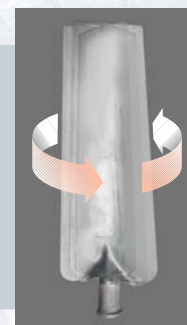
По запросу

Направление движения воздуха (В): крыльчатка - электродвигатель.

Различное количество лопаток с регулируемым углом наклона



Крыльчатки с 3, 5, 6, 7 или 9 лопатками и регулируемый угол их наклона позволяют подобрать вентилятор максимально близко к заданной рабочей точке.



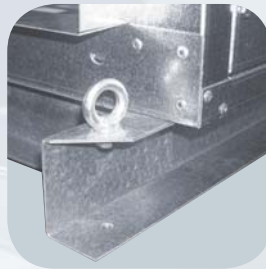
Регулируемый угол наклона лопатки

Электродвигатели класса S1 и S2


Электродвигатели с пределом огнестойкости F400-120, F300-120 или F200-120 одобрены для продолжительной (S1) или аварийной (S2) работы.

Защита от коррозии


Корпуса вентиляторов изготавливаются из оцинкованной листовой стали, со съемными панелями, что обеспечивает доступ к электродвигателю.

Простота установки


Вентиляторы укомплектованы опорной рамой для монтажа (модели от 900 до 1250).

Динамически сбалансированная крыльчатка


Крыльчатка динамически сбалансирована в соответствии с требованиями ISO 1940.

Лопатки особой формы


Лопатки особой формы обеспечивают высокую эффективность вентилятора.

Защита ступицы крыльчатки


Ступица крыльчатки плоской формы предотвращает отложение пыли.

Маркировка

С	Н	Г	Т	/	6	-	1	0	0	0	-	6	/	8	/	A	-	1,5	kW	
1	2	3	4	5	6	7														

- 1 - : Название модели
- 2 - : Количество полюсов
- 3 - : Диаметр
- 4 - : Количество лопаток
- 5 - : Угол наклона лопаток
- 6 - : Направление потока воздуха
- 7 - : Мощность электродвигателя

Мощность электродвигателей (кВт) для СНГТ

Двиг.	1-но скор.	2-х пол.	0,55	0,75	1,1	1,5	2,2	3	4	5,5	7,5	9,2	-	-	-	-	-	-
		4-х пол.	0,55	0,75	1,1	1,5	2,2	3	4	5,5	7,5	11	15	18,5	22	30	37	45
F300-120	2-х скор.	6-ти пол.	0,55	0,75	1,1	1,5	2,2	3	4	5,5	7,5	11	15	18,5	22	-	-	-
		2/4-х пол.	-	-	1,1/0,25	1,5/0,37	2,2/0,5	3,1/0,8	4,4/1,1	6/1,5	8/2	-	-	-	-	-	-	-
		4/8-ми пол.	0,55/0,09	0,75/0,12	1,1/0,18	1,5/0,25	2,2/0,37	3/0,55	4/0,75	5,5/1,1	7,5/1,5	11/3	14/3,5	17/4,3	20/5	28/6,5	37/9,2	44/11
F400-120	1-но скор.	4-х пол.	0,55	0,75	1,1	1,5	2,2	3	4	5,5	7,5	11	15	18,5	22	30	37	45
		6-ти пол.	0,55	0,75	1,1	1,5	2,2	3	4	5,5	7,5	11	15	18,5	22	-	-	-
		2-х скор.	4/8-ми пол.	0,55/0,09	0,75/0,12	1,1/0,18	1,5/0,25	2,2/0,37	3/0,55	4/0,75	5,5/1,1	7,5/1,5	11/3	14/3,5	17/4,3	20/5	28/6,5	37/9,2
F400-120	2-х скор.	6/12-ти пол.	0,55/0,09	0,75/0,12	1,1/0,18	1,5/0,25	2,2/0,37	3/0,55	4/0,65	6/1,2	7,5/1,5	9/1,8	12/2,4	17,5/3,5	20/5	-	-	-
		6/12-ти пол.	0,55/0,09	0,75/0,12	1,1/0,18	1,5/0,25	2,2/0,37	3/0,55	4/0,65	6/1,2	7,5/1,5	9/1,8	12/2,4	17,5/3,5	20/5	-	-	-

* Примечание: у 2-х скоростных моделей мощность электродвигателя может колебаться, в зависимости от поставщика электродвигателя.

Технические характеристики - электродвигатели F400-120

CHGT 2-х скоростные электродвигатели

■ Технические характеристики - 4/8-ми полюсные - частота вращения 1450/730 об/мин

Модель	Мощн. двиг. (кВт)		Ток (А)		Вес (кг)
	V. 1	V. 2	V. 1	V. 2	
CHGT/4/8-630-6/-0,75/0,12	0,75	0,12	1,86	0,84	56
CHGT/4/8-630-6/-1,1/0,18	1,1	0,18	2,73	1,21	74
CHGT/4/8-630-6/-1,5/0,25	1,5	0,25	3,65	1,6	84
CHGT/4/8-630-6/-2,2/0,37	2,2	0,37	4,7	1,66	92
CHGT/4/8-630-6/-3/0,55	3	0,55	6,29	2,35	93
CHGT/4/8-710-5/-1,1/0,18	1,1	0,18	2,73	1,21	100
CHGT/4/8-710-5/-1,5/0,25	1,5	0,25	3,65	1,6	103
CHGT/4/8-710-7/-2,2/0,37	2,2	0,37	4,7	1,66	105
CHGT/4/8-710-7/-3/0,55	3	0,55	6,29	2,35	106
CHGT/4/8-710-7/-4/0,75	4	0,75	8,44	2,25	113
CHGT/4/8-710-7/-5,5/1,1	5,5	1,1	11,7	3,7	135
CHGT/4/8-800-3/-1,1/0,18	1,1	0,18	2,73	1,21	88
CHGT/4/8-800-3/-1,5/0,25	1,5	0,25	3,65	1,6	96
CHGT/4/8-800-3/-2,2/0,37	2,2	0,37	4,7	1,66	106
CHGT/4/8-800-3/-3/0,55	3	0,55	6,29	2,35	107
CHGT/4/8-800-3/-4/0,75	4	0,75	8,44	2,25	114
CHGT/4/8-800-3/-5,5/1,1	5,5	1,1	11,7	3,7	136

Модель	Мощн. двиг. (кВт)		Ток (А)		Вес (кг)
	V. 1	V. 2	V. 1	V. 2	
CHGT/4/8-1000-9/-14/3,5	14	3,5	26,5	8,45	202
CHGT/4/8-1000-9/-17/4,3	17	4,3	33,4	12,3	230
CHGT/4/8-1000-9/-20/5	20	5	38,6	14,1	245
CHGT/4/8-1250-6/-14/3,5	14	3,5	26,5	8,45	424
CHGT/4/8-1250-6/-17/4,3	17	4,3	33,4	12,3	452
CHGT/4/8-1250-6/-20/5	20	5	38,6	14,1	467
CHGT/4/8-1250-6/-30/8	30	8	52	18	525
CHGT/4/8-1250-6/-37/9,2	37	9,2	74,2	25,4	650
CHGT/4/8-1250-6/-44/11	44	11	80,2	27,2	715
CHGT/4/8-1250-9/-14/3,5	14	3,5	26,5	8,45	429
CHGT/4/8-1250-9/-17/4,3	17	4,3	33,4	12,3	457
CHGT/4/8-1250-9/-20/5	20	5	38,6	14,1	472
CHGT/4/8-1250-9/-30/8	30	8	52	18	530
CHGT/4/8-1250-9/-37/9,2	37	9,2	74,2	25,4	655
CHGT/4/8-1250-9/-44/11	44	11	80,2	27,2	720

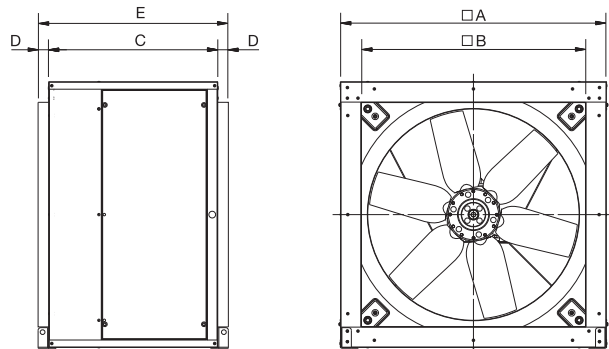
■ Технические характеристики - 6/12-ти полюсные - частота вращения 950/475 об/мин

Модель	Мощн. двиг. (кВт)		Ток (А)		Вес (кг)
	V. 1	V. 2	V. 1	V. 2	
CHGT/6/12-500-6/-0,55/0,09	0,55	0,09	2,07	0,94	51
CHGT/6/12-560-6/-0,55/0,09	0,55	0,09	2,07	0,94	70
CHGT/6/12-630-6/-0,55/0,09	0,55	0,09	2,07	0,94	75
CHGT/6/12-630-6/-0,75/0,12	0,75	0,12	2,28	1,02	77
CHGT/6/12-630-6/-1,1/0,18	1,1	0,18	4,49	1,67	89
CHGT/6/12-710-5/-0,75/0,12	0,75	0,12	2,28	1,02	91
CHGT/6/12-710-7/-1,1/0,18	1,1	0,18	4,49	1,67	94
CHGT/6/12-710-7/-1,5/0,25	1,5	0,25	4,24	1,67	97
CHGT/6/12-800-3/-0,55/0,09	0,55	0,09	2,07	0,94	89
CHGT/6/12-800-3/-0,75/0,12	0,75	0,12	2,28	1,02	91
CHGT/6/12-800-3/-1,1/0,18	1,1	0,18	4,49	1,67	103
CHGT/6/12-800-3/-1,5/0,25	1,5	0,25	4,24	1,67	106
CHGT/6/12-800-6/-0,55/0,09	0,55	0,09	2,07	0,94	86
CHGT/6/12-800-6/-0,75/0,12	0,75	0,12	2,28	1,02	94
CHGT/6/12-800-6/-1,1/0,18	1,1	0,18	4,49	1,67	106
CHGT/6/12-800-6/-1,5/0,25	1,5	0,25	4,24	1,67	109
CHGT/6/12-800-6/-2,2/0,37	2,2	0,37	5,9	2,3	110
CHGT/6/12-800-9/-0,75/0,12	0,75	0,12	2,28	1,02	96
CHGT/6/12-800-9/-1,1/0,18	1,1	0,18	4,49	1,67	110
CHGT/6/12-800-9/-1,5/0,25	1,5	0,25	4,24	1,67	113
CHGT/6/12-800-9/-2,2/0,37	2,2	0,37	5,9	2,3	114
CHGT/6/12-800-9/-3/0,55	3	0,55	8,87	3,80	126
CHGT/6/12-900-6/-1,1/0,18	1,1	0,18	4,49	1,67	174
CHGT/6/12-900-6/-1,5/0,25	1,5	0,25	4,24	1,67	181
CHGT/6/12-900-6/-2,2/0,37	2,2	0,37	5,9	2,3	191
CHGT/6/12-900-6/-3/0,55	3	0,55	8,87	3,80	216
CHGT/6/12-900-6/-4/0,65	4	0,65	10	3,5	210

Модель	Мощн. двиг. (кВт)		Ток (А)		Вес (кг)
	V. 1	V. 2	V. 1	V. 2	
CHGT/6/12-900-9/-1,5/0,25	1,5	0,25	4,24	1,67	185
CHGT/6/12-900-9/-2,2/0,37	2,2	0,37	5,9	2,3	195
CHGT/6/12-900-9/-3/0,55	3	0,55	8,87	3,80	220
CHGT/6/12-900-9/-4/0,65	4	0,65	10	3,5	206
CHGT/6/12-900-9/-6/1,2	6	1,2	14,4	5,5	262
CHGT/6/12-1000-6/-1,5/0,25	1,5	0,25	4,24	1,67	171
CHGT/6/12-1000-6/-2,2/0,37	2,2	0,37	5,9	2,3	172
CHGT/6/12-1000-6/-3/0,55	3	0,55	8,87	3,80	209
CHGT/6/12-1000-6/-4/0,65	4	0,65	9,31	2,94	209
CHGT/6/12-1000-6/-6/1,2	6	1,2	13,40	5,58	256
CHGT/6/12-1000-9/-2,2/0,37	2,2	0,37	5,73	2,18	177
CHGT/6/12-1000-9/-3/0,55	3	0,55	8,87	3,80	214
CHGT/6/12-1000-9/-4/0,65	4	0,65	9,31	2,94	214
CHGT/6/12-1000-9/-6/1,2	6	1,2	13,40	5,58	261
CHGT/6/12-1000-9/-7,5/1,5	7,5	1,5	16,40	6,49	268
CHGT/6/12-1250-6/-4/0,65	4	0,65	9,31	2,94	365
CHGT/6/12-1250-6/-6/1,2	6	1,2	13,40	5,58	413
CHGT/6/12-1250-6/-7,5/1,5	7,5	1,5	16,40	6,49	390
CHGT/6/12-1250-6/-9/1,8	9	1,8	18,90	7,08	445
CHGT/6/12-1250-6/-12/2,4	12	2,4	23,40	8,07	506
CHGT/6/12-1250-6/-17,5/4,3	17,5	3,5	40	14,5	538
CHGT/6/12-1250-9/-6/1,2	6	1,2	13,40	5,58	418
CHGT/6/12-1250-9/-7,5/1,5	7,5	1,5	16,40	6,49	450
CHGT/6/12-1250-9/-9/1,8	9	1,8	18,90	7,08	458
CHGT/6/12-1250-9/-12/2,4	12	2,4	23,40	8,07	511
CHGT/6/12-1250-9/-17/4,3	17,5	3,5	40	14,5	542
CHGT/6/12-1250-9/-20/5	24	6	54,2	23,5	564

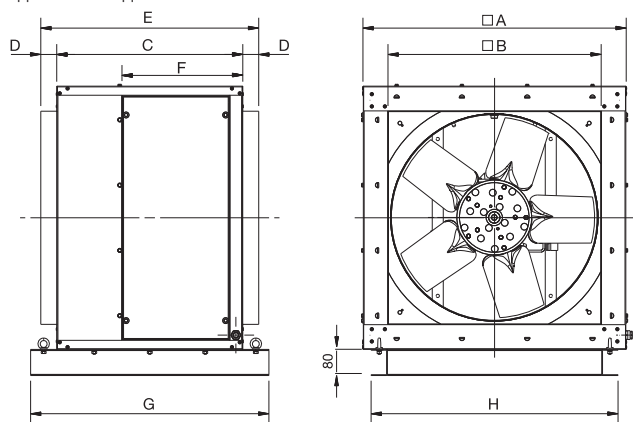
■ Размеры (мм)

Модели от 400 до 800



Модель	□A	□B	C	D	E	F
400	509	423	440	40	520	588
450	567,6	473	783	40	563	650
500	638	523	525	40	605	719
560	718,6	583	570	40	650	370
630	808	653	570	40	650	370
710	907,6	750	640	40	720	438
800	1007,6	850	640	40	720	438

Модели от 900 до 1250



Модель	□A	□B	C	D	E	F	G	H
900	1126,5	950	700	50	800	503	860	1076,5
1000	1256,5	1055	700	50	800	503	860	1206,5
1250	1476,5	1275	900	50	1000	310	1060	1426,5