

ОСЕВЫЕ ВЕНТИЛЯТОРЫ В ЦИЛИНДРИЧЕСКОМ КОРПУСЕ

Серия COMPACT тип ТСВВ / ТСВТ (алюминиевая крыльчатка)



IP65⁽¹⁾

Компактные осевые вентиляторы в цилиндрическом корпусе серии ТСВВ / ТСВТ комплектуются алюминиевыми крыльчатками. Корпус вентилятора изготовлен из листовой стали и защищен от коррозии катафоретическим покрытием и полиэфирной краской.

В зависимости от модели, вентиляторы комплектуются 2, 4, 6 или 8 полюсными электродвигателями.

Электродвигатели

Класс защиты IP65⁽¹⁾, класс изоляции F⁽²⁾, со встроенными термоконтактами⁽³⁾, с выводами для подключения к внешнему устройству защиты (поставляется отдельно).

В зависимости от модели, электродвигатели могут иметь возможность регулирования скорости (см. Технические характеристики).

Однофазные модели оснащены конденсатором, расположенным в клеммной коробке.

Параметры электропитания:

1 ф - 230 В - 50 Гц

3 ф - 400 В - 50 Гц

(1) У моделей 2/315/Н, 2/355/Н, /4-710 и 800: IP55.

(2) Рабочие температуры воздуха от -40°C до +70°C (для моделей /2-315/Н, /2-355/Н, /4-710 и 800: -20°C до +40°C).

(3) За исключением моделей 2/315/Н, 2/355/Н и 800.

Дополнительная информация

Стандартное направление движения воздуха «В»: крыльчатка - электродвигатель; для моделей /2-315/L, /2-315/G, /2-355/J, /2-315/I стандартное направление движения воздуха «А»: электродвигатель - крыльчатка.

По запросу

Направление движения воздуха «А»: электродвигатель - крыльчатка.

Двухскоростные электродвигатели (4/8 полюсные).

Возможно изготовление вентиляторов во взрывозащищенном исполнении, соответствующем требованиям Директивы АТЕХ для изделий с трехфазными электродвигателями:

- повышенная безопасность
- ⊕ II2G EExeIIТ3 (за исключением 250 типоразмера)
- взрывонепроницаемая оболочка (только для моделей от /710 и 800)
- ⊕ II2G EExdIIВТ4 или Т5
- ⊕ II2G EExdIIСТ4
- для взрывоопасной пыли
- ⊕ II3D Ex tD 125°C или 135°C

Рабочие температуры воздуха:

- от -20°C до +55°C (4-х полюсные от 315 до 630 типоразмера, 6-ти полюсные от 355 до 710 типоразмера)
- от -20°C до +40°C (модели /4-710, /4-800 и /6-800)

Защита от коррозии



Корпус вентилятора и опора электродвигателя защищены от коррозии катафоретическим покрытием и полиэфирной краской. Болты изготовлены из нержавеющей стали.

Внешняя клеммная коробка



Внешняя клеммная коробка изготовлена из огнеупорного пластика с кабельным вводом PG-11.

Динамически сбалансированная крыльчатка



Крыльчатка динамически сбалансирована в соответствии с требованиями ISO 1940.

Стандартный вариант для моделей /4-710 и 800



Маркировка

Т
С
В
Т /
 4 -
 4
0
0 /
 Н -
 В
4
0
0 V
 5
0 Hz

- | | | |
|--|---|--|
| <p>1 - Т: Компактные осевые вентиляторы</p> <p>2 - С: Обозначение серии</p> <p>3 - Тип крыльчатки:
 F: Ø 250 - Ø 630 пластмассовая крыльчатка с неподвижными лопатками
 V: Ø 250 - Ø 400 алюминиевая крыльчатка с неподвижными лопатками
 Ø 450 - Ø 800 алюминиевая крыльчатка с регулируемым углом наклона лопаток</p> <p>4 - Электродвигатель:
 V: Однофазный электродвигатель
 T: Трехфазный электродвигатель</p> | <p>5 - Количество полюсов (частота вращения электродвигателя):
 2: (~2800 об/мин - 50 Гц)
 4: (~1400 об/мин - 50 Гц)
 6: (~900 об/мин - 50 Гц)
 8: (~700 об/мин - 50 Гц)</p> <p>6 -: Номинальный диаметр крыльчатки (мм)</p> <p>7 -: Угол наклона лопаток</p> <p>8 -: Направление движения воздуха:
 A: Электродвигатель-крыльчатка
 B: Крыльчатка-электродвигатель</p> | <p>9 -: Параметры электропитания:
 1ф - 230 В
 3ф - 230/400 В
 3ф - 400 В</p> <p>10 -: Частота тока: 50 Гц
 60 Гц</p> <p>11 -: Специальная конструкция:
 2 V: 2-х скоростные электродвигатели 4/8 полюсные для типоразмеров от Ø 450 до Ø 800 мм
 6/12 полюсные для типоразмеров от Ø 710 до Ø 800 мм
 C: Отверстие для отвода конденсата от электродвигателя.
 EX: Взрывозащищенное исполнение.</p> |
|--|---|--|

Параметры электропитания



Параметры сети электропитания	Тип электродвигателя	Подключение	Скорость вращ.
1ф - 220...240 В - 50 Гц	1ф - 230 В - 50 Гц	См. схему подключений	Высокая
3ф - 380...415 В - 50 Гц	3ф - 230/400 В - 50 Гц		Высокая
	3ф - 400 В - 50 Гц		Высокая
			Низкая*

* Для типоразмеров от 450 до 630/L.

Акустические характеристики

Уровень звуковой мощности (дБ(A)) в соответствии стандартным октавам средних частот (Гц).

LwA ASP QMAX	63	125	250	500	1000	2000	4000	8000
2-250/H	50	61	68	73	74	74	67	58
2-315/H	51	62	82	77	85	85	79	71
2-355/H	58	63	87	83	89	92	86	79

LwA ASP QMAX	63	125	250	500	1000	2000	4000	8000
4-250/H	44	50	57	58	60	59	53	42
4-315/H	37	47	57	61	66	63	57	48
4-355/H	39	59	56	65	70	66	61	52
4-400/H	41	62	58	67	74	70	66	43
4-450/H	41	57	60	69	73	71	65	55
4-500/H	44	61	64	73	76	75	68	59
4-560/L	44	60	66	75	78	76	71	62
4-560/H	46	61	67	76	80	78	72	64
4-630/L	46	60	69	78	82	80	75	67
4-630/H	47	61	70	79	83	81	76	68
4-710/L	52	72	79	84	86	83	78	70
4-710/H	56	76	83	88	90	86	81	74
4-800/L	64	81	92	95	96	90	83	74
4-800/K	67	83	94	98	98	92	85	76
4-800/G	69	85	96	99	100	94	87	78
4-800/H	71	87	99	102	102	97	90	81

LwA ASP QMAX	63	125	250	500	1000	2000	4000	8000
6-355/H	39	45	46	52	53	54	48	37
6-400/H	34	46	49	59	60	60	53	41
6-450/H	32	48	52	60	64	62	56	47
6-500/H	36	52	55	64	68	66	60	50
6-560/L	36	51	57	66	70	68	62	54
6-560/H	38	53	59	68	72	70	64	56
6-630/L	37	51	60	69	73	71	65	58
6-630/H	39	53	62	71	75	72	67	60
6-710/L	45	66	72	78	79	76	71	64
6-710/H	48	68	75	81	82	79	74	67
6-800/L	58	74	86	89	89	84	77	68
6-800/K	60	76	88	91	91	85	78	69
6-800/G	61	77	88	92	92	86	79	70
6-800/H	62	79	90	93	94	88	81	72

LwA ASP QMAX	63	125	250	500	1000	2000	4000	8000
8-450/H	38	41	47	52	58	55	47	37
8-500/H	41	43	50	55	61	58	49	39
8-560/H	44	47	53	58	64	61	53	43
8-630/H	43	49	59	67	71	67	58	50
8-710/H	42	62	69	74	76	72	67	60
8-800/L	54	70	81	85	85	79	72	63
8-800/K	54	71	82	85	86	80	73	64
8-800/G	55	72	83	86	86	81	74	65
8-800/H	56	72	84	87	87	82	75	66

■ Технические характеристики моделей с алюминиевой крыльчаткой

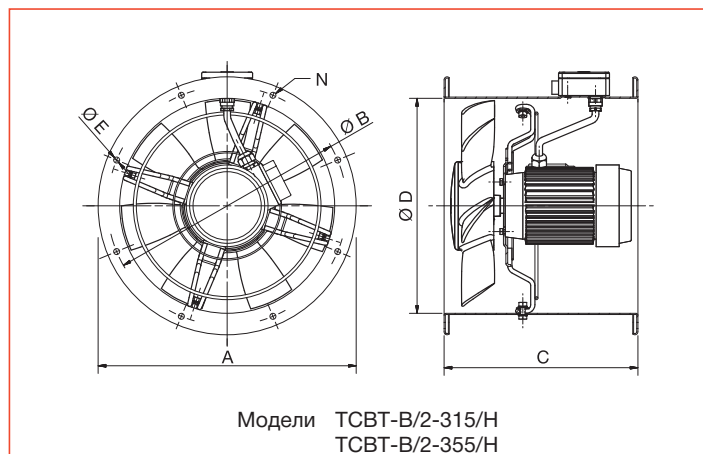
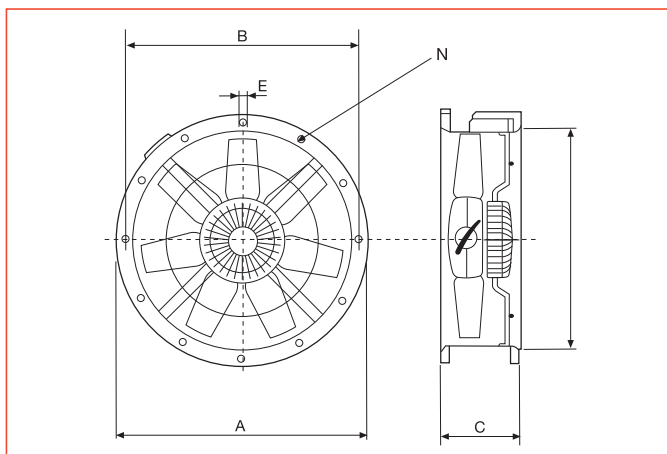
Модель	Частота вращения (об/мин)	Макс. потреб. мощность (Вт)	Макс. ток (А)	Уровень звук. давл.* (дБ(А))	Макс. расход воздуха (м³/ч)	Вес (кг)	Регулятор скорости		Преобразователь частоты	
							REB	RMB/Т	VFTM	VFKB
Однофазные 2-х полюсные электродвигатели (1ф - 230 В - 50 Гц)										
TCBV/2-250/H	2500	240	1,2	65	2210	8,0	-	-	-	-
TCBV/2-315/H(0,37kW)	2550	730	3,5	75	4800	12,0	-	-	-	-
TCBV/2-315/L-A	2500	380	1,7	70	3260	11,0	-	-	-	-
TCBV/2-355/H(0,55kW)	2500	1200	5,4	81	7000	15,0	-	-	-	-
TCBV/2-355/J-A	2000	460	2,1	71	4000	13,2	-	-	-	-
Однофазные 4-х полюсные электродвигатели (1ф - 230 В - 50 Гц)										
TCBV/4-250/H	1330	60	0,3	52	1250	8,0	REB-1	RMB-1,5	-	-
TCBV/4-315/H	1300	100	0,6	54	2340	11,0	REB-1	RMB-1,5	-	-
TCBV/4-355/H	1225	200	1,0	58	3470	13,2	REB-2,5	RMB-1,5	-	-
TCBV/4-400/H	1200	340	1,6	60	5100	15,5	REB-2,5	RMB-3,5	-	-
TCBV/4-450/H	1370	620	2,7	62	7100	21,0	REB-5	RMB-3,5	-	-
TCBV/4-500/H	1300	800	3,5	66	9710	25,0	REB-5	RMB-3,5	-	-
TCBV/4-560/L	1300	1240	5,8	67	11750	33,0	REB-10	RMB-8	-	-
TCBV/4-560/H	1340	1680	7,7	69	13780	34,7	-	-	-	-
TCBV/4-630/L	1280	1800	8,4	70	16100	40,0	-	-	-	-
Однофазные 6-ти полюсные электродвигатели (1ф - 230 В - 50 Гц)										
TCBV/6-355/H	800	90	0,5	50	2220	13,2	REB-1	RMB-1,5	-	-
TCBV/6-400/H	750	110	0,6	52	3240	15,5	REB-1	RMB-1,5	-	-
TCBV/6-450/H	890	240	1,2	53	4590	20,7	REB-2,5	RMB-1,5	-	-
TCBV/6-500/H	890	310	1,7	57	6100	24,8	REB-2,5	RMB-3,5	-	-
TCBV/6-560/L	900	420	2,4	58	7400	33,0	REB-2,5	RMB-3,5	-	-
TCBV/6-560/H	900	550	2,8	60	8680	33,5	REB-5	RMB-3,5	-	-
TCBV/6-630/L	860	640	3,1	60	10600	38,0	REB-5	RMB-3,5	-	-
TCBV/6-630/H	930	980	5,4	62	13000	38,5	REB-10	RMB-8	-	-
TCBV/6-710/L	900	1050	5,5	66	15800	46,0	-	-	-	-
TCBV/6-710/H	840	1300	6,5	69	17800	46,0	-	-	-	-
Однофазные 8-ми полюсные электродвигатели (1ф - 230 В - 50 Гц)										
TCBV/8-450/H	620	140	0,8	47	3450	20,7	REB-1	RMB-1,5	-	-
TCBV/8-500/H	595	175	1	48	4750	24,8	REB-2,5	RMB-1,5	-	-
TCBV/8-560/H	595	260	1,4	50	6620	33,0	REB-2,5	RMB-1,5	-	-
TCBV/8-630/H	680	440	2,1	57	8730	38,5	REB-2,5	RMB-3,5	-	-
TCBV/8-710/H	625	480	2,4	63	11000	46,0	-	-	-	-
Трехфазные 2-х полюсные электродвигатели (3ф - 400 В - 50 Гц)										
TCBT/2-250/H	2500	240	0,5	65	2210	8,0	-	-	VFTM-Tri 0,37	VFKB-45
TCBT/2-315/H(0,37kW)	2780	770	1,2	75	4800	12,0	-	-	VFTM-Tri 0,37	VFKB-45
TCBT/2-315/G-A	2600	400	0,8	70	3250	11,0	-	-	VFTM-Tri 0,37	VFKB-45
TCBT/2-355/H(0,55kW)	2750	1240	1,8	81	7000	15,0	-	-	VFTM-Tri 0,55	VFKB-45
TCBT/2-355/I-A	2380	520	0,8	71	4000	13,2	-	-	VFTM-Tri 0,37	VFKB-45
Трехфазные 4-х полюсные электродвигатели (3ф - 400 В - 50 Гц)										
TCBT/4-250/H	1330	60	0,2	52	1250	8,0	-	RMT-1,5	VFTM Tri 0,37	VFKB-45
TCBT/4-315/H	1300	150	0,3	54	2340	11,0	-	RMT-1,5	VFTM-Tri 0,37	VFKB-45
TCBT/4-355/H	1260	200	0,5	58	3470	13,2	-	RMT-1,5	VFTM-Tri 0,37	VFKB-45
TCBT/4-400/H	1360	300	0,8	60	5100	15,5	-	RMT-1,5	VFTM-Tri 0,37	VFKB-45
TCBT/4-450/H	1400	630	1,6	62	7100	21,0	-	RMT-2,5	VFTM-Tri 0,55	VFKB-45
TCBT/4-500/H	1340	880	1,7	66	9710	25,0	-	RMT-2,5	VFTM-Tri 0,55	VFKB-45
TCBT/4-560/L	1320	1210	2,3	67	11750	33,0	-	RMT-2,5	VFTM-Tri 0,75	VFKB-45
TCBT/4-560/H	1370	1520	2,8	69	13780	34,7	-	-	VFTM-Tri 1,1	VFKB-45
TCBT/4-630/L	1330	1900	3,2	69	16100	39,0	-	-	VFTM-Tri 1,5	VFKB-45
TCBT/4-630/H	1360	2200	4,0	70	18200	40,0	-	-	VFTM-Tri 1,5	VFKB-45
TCBT/4-710/L(1,5kW)	1420	2500	4,8	73	21590	46,0	-	-	VFTM-Tri 2,2	VFKB-48
TCBT/4-710/H(3kW)	1450	3400	6,4	76	25500	54,0	-	-	VFTM-Tri 3	VFKB-48
TCBT/4-800/L(3kW)	1450	3700	6,5	82	29200	65,0	-	-	VFTM-Tri 3	VFKB-48
TCBT/4-800/K(4kW)	1450	5000	9,0	84	33300	68,0	-	-	VTM-Tri 4	-
TCBT/4-800/G(5,5kW)	1460	6900	11,6	87	38400	81,0	-	-	VTM-Tri 5,5	-
TCBT/4-800/H(7,5kW)	1460	8800	15,0	89	43200	89,0	-	-	VTM-Tri 7,5	-

*Уровень звукового давления измерен на расстоянии равном трем диаметрам крыльчатки, но не менее 1,5 м от вентилятора, в свободном пространстве.

■ Технические характеристики моделей с алюминиевой крыльчаткой

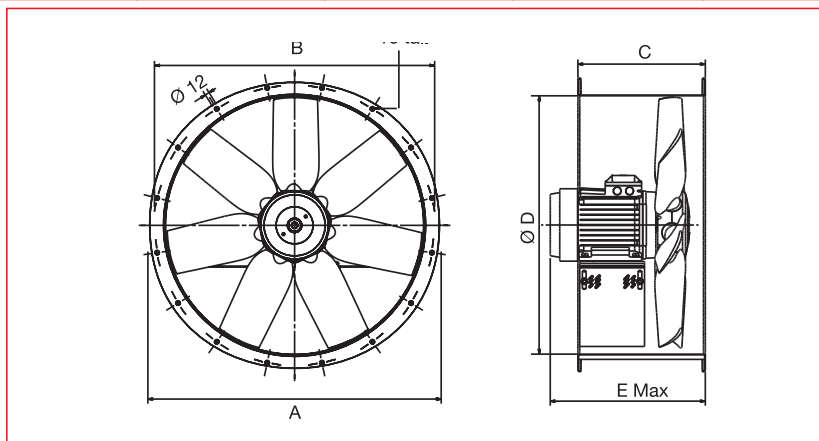
Модель	Частота вращения (об/мин)	Макс. потр. мощность (Вт)	Макс. ток (А)	Уровень звук. давл.* (дБ(А))	Макс. расход воздуха (м³/ч)	Вес (кг)	Регулятор скорости		Преобразователь частоты	
							REB	RMB/T	VFTM	VFKB
Трехфазные 6-ти полюсные электродвигатели (3ф - 400 В - 50 Гц)										
ТСВТ/6-355/Н	875	90	0,3	50	2220	13,2	-	RMT-1,5	VFTM-Tri 0,37	VFKB-45
ТСВТ/6-400/Н	830	110	0,3	52	3240	15,5	-	RMT-1,5	VFTM-Tri 0,37	VFKB-45
ТСВТ/6-450/Н	890	200	0,5	53	4590	20,7	-	RMT-1,5	VFTM-Tri 0,37	VFKB-45
ТСВТ/6-500/Н	870	270	0,6	57	6100	24,8	-	RMT-1,5	VFTM-Tri 0,37	VFKB-45
ТСВТ/6-560/Л	900	410	0,9	58	7400	33,0	-	RMT-1,5	VFTM-Tri 0,37	VFKB-45
ТСВТ/6-560/Н	870	470	1,0	60	8680	33,5	-	-	VFTM-Tri 0,37	VFKB-45
ТСВТ/6-630/Л	890	620	1,3	60	10600	38,0	-	-	VFTM-Tri 0,37	VFKB-45
ТСВТ/6-630/Н	950	860	2,8	62	13000	38,5	-	-	VFTM-Tri 1,1	VFKB-45
ТСВТ/6-710/Л	900	1080	3,3	66	15800	46,0	-	-	VFTM-Tri 1,5	VFKB-45
ТСВТ/6-710/Н	910	1300	3,0	69	17800	46,0	-	-	VFTM-Tri 1,1	VFKB-45
ТСВТ/6-800/Л(1,1кВт)	950	1500	3,3	74	20700	57,0	-	-	VFTM-Tri 1,5	VFKB-45
ТСВТ/6-800/К(1,5кВт)	965	1800	4,1	76	23100	64,0	-	-	VFTM-Tri 1,5	VFKB-45
ТСВТ/6-800/Г(2,2кВт)	960	2500	5,2	79	26100	68,0	-	-	VFTM-Tri 2,2	VFKB-48
ТСВТ/6-800/Н(3кВт)	980	2900	6,2	80	29800	80,0	-	-	VFTM-Tri 3	VFKB-48
Трехфазные 8-ми полюсные электродвигатели (3ф - 400 В - 50 Гц)										
ТСВТ/8-450/Н	655	140	0,5	47	3450	20,7	-	RMT-1,5	VFTM-Tri 0,37	VFKB-45
ТСВТ/8-500/Н	615	165	0,6	50	4750	24,8	-	RMT-1,5	VFTM-Tri 0,37	VFKB-45
ТСВТ/8-560/Н	595	250	0,7	52	6620	33,0	-	-	VFTM-Tri 0,37	VFKB-45
ТСВТ/8-630/Н	680	380	1,1	57	8730	38,5	-	-	VFTM-Tri 0,37	VFKB-45
ТСВТ/8-710/Н	620	540	1,2	63	11000	46,0	-	-	VFTM-Tri 0,37	VFKB-45
ТСВТ/8-800/Л(0,37кВт)	700	650	1,8	67	14000	54,0	-	-	VFTM-Tri 0,55	VFKB-45
ТСВТ/8-800/К(0,55кВт)	710	870	2,5	69	16600	57,0	-	-	VFTM-Tri 1,1	VFKB-45
ТСВТ/8-800/Г(0,75кВт)	720	1100	2,8	72	19500	61,0	-	-	VFTM-Tri 1,1	VFKB-45
ТСВТ/8-800/Н(1,1кВт)	720	1340	3,6	74	22500	64,0	-	-	VFTM-Tri 1,5	VFKB-45

*Уровень звукового давления измерен на расстоянии равном трем диаметрам крыльчатки, но не менее 1,5 м от вентилятора, в свободном пространстве.

■ Размеры (мм)


Модель	Ø A	Ø B	C	Ø D	Ø E	Кол-во отверстий N
250	327	292	170	254	10	4
315	386	355	170	315	10	8
355	426	395	170	355	10	8
400	487	450	170	400	12	8
450	537	500	180	450	12	8
500	595	560	180	500	12	12
560	655	620	240	560	12	12
630	725	690	240	630	12	12
710 (6 и 8 полюсов)	806	770	240	710	12	16

Модель	Ø A	Ø B	C	Ø D	Ø E	Кол-во отверстий N
ТСВТ-В/2-315/Н	386	355	320	315	10	8
ТСВТ-В/2-355/Н	426	395	320	355	10	8



Модель	Ø A	B	C	Ø D	E		
					4 полюсов	6 полюсов	8 полюсов
710/L (4 полюса)	806	770	350	710	415	-	-
710/Н (4 полюса)	806	770	350	710	444	-	-
800/L	896	860	350	797	437	408	383
800/K	896	860	350	800	448	437	408
800/G	896	860	350	800	447 (5,5 kW) 515 (7,5 kW)	448	437
800/Н	896	860	350	800	515	477	437