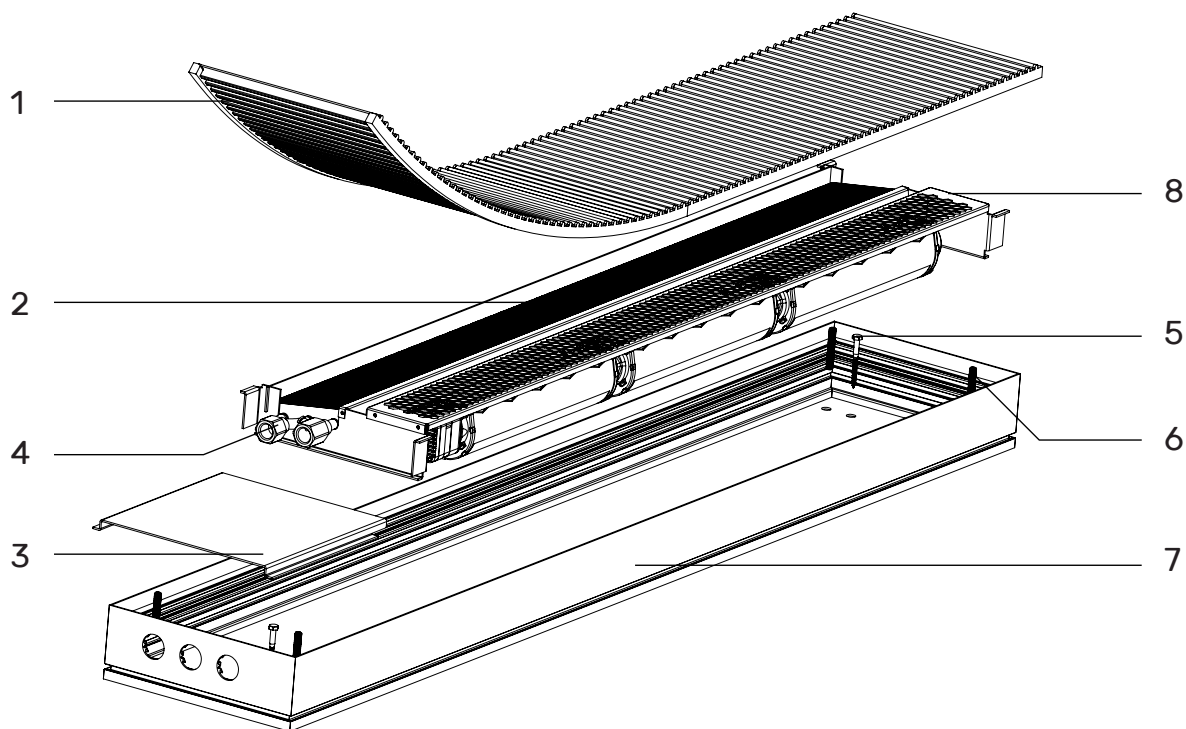


## Внутрипольные конвекторы San Galli STC

### Конструктивное решение



- 1 Декоративная решетка DecoFloor**  
Изготавливается из высококачественного материала. Выбор варианта отделки поверхности позволяет придать интерьеру необходимую индивидуальность. Материал на выбор: анодированный алюминий на демпфирующей резиновой основе или дерево.

- 2 Теплообменник**  
Материал на выбор: медно-алюминиевый/медно-медный.

- 3 Крышка**  
Кожух для закрытия элементов подключения конвектора к системе.

- 4 Воздухоотводчик**  
Кран Маевского.

- 5 Анкерные болты**  
Фиксируют конвектор в канале установки.

- 6 Юстировочные шпильки**  
Предназначены для выравнивания корпуса конвектора в горизонтальной плоскости.

- 7 Корпус конвектора (ванна)**  
Изготавливается из анодированного алюминиевого профиля. Конвектор не подвергается коррозии и обеспечивает долговечность в эксплуатации.

- 8 Блок вентилятора с воздуховодом**

## Размеры

Глубина канала	78, 90, 120 мм
Ширина канала	260, 350 мм
Длина канала	800 – 2750 мм

Формирование артикула конвектора



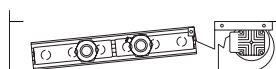
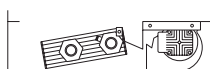
Внутрипольные конвекторы STC (принудительная конвекция), применяются для отопления помещений с большими панорамными окнами, там, где нужно обогреть помещение за короткие промежутки времени, и чтобы это было эффективно. Принудительная конвекция в конвекторах San Galli осуществляется с помощью тангенциальных вентиляторов, на базе технологии Green-Tech EC и отличается невероятной экономией энергии при чрезвычайно высоких эксплуатационных характеристиках.

Конвекторы с вентиляторами обладают большей мощностью, чем конвекторы с естественной конвекцией. Конвекторы STC отлично используются в системах автономного и центрального отопления. Уровень шума вентиляторов составляет 21 - 44db., что дает возможность монтировать конвекторы в помещениях с повышенными требованиями к шумности, таких как спальня.

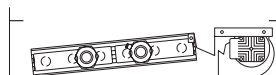
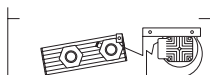
260

350

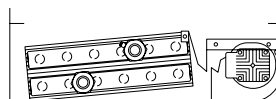
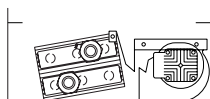
78



90

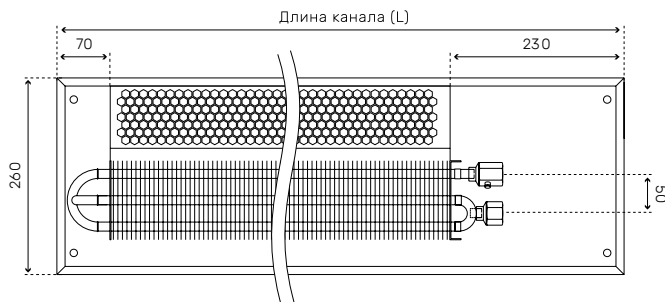


120



### Технические данные

Глубина канала	78
Ширина канала	260
Длина канала	800 – 2750 ( L )
Подключение	Внутренняя резьба 1/2", одностороннее

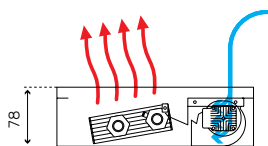


Вентилятор Green Tech EC



### Комплект поставки

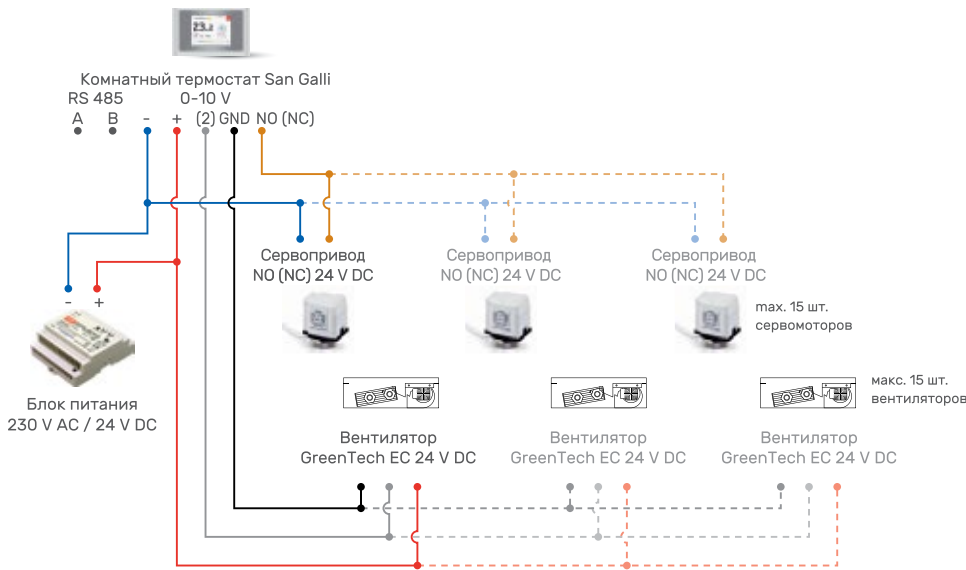
- Корпус (ванна)
- Теплообменник
- Воздухоотводчик
- Юстировочные шпильки (4 шт.)
- Анкерные болты (2 шт.)
- Вентилятор 24V



### Теплопроизводительность

Температурные параметры, °C	Длина конвектора, (мм)																	
	800			1150			1550			1950			2350			2750		
90/70/20	707	1089	1537	1319	2029	2862	1956	3010	4245	2637	4059	5726	3242	4990	7038	3911	6018	8490
75/65/20	553	852	1202	1032	1587	2239	1530	2354	3320	2063	3175	4479	2536	3903	5505	3059	4707	6641
70/55/20	464	715	1009	866	1332	1880	1284	1976	2787	1732	2666	3760	2129	3277	4622	2568	3952	5575
55/45/20	269	414	584	502	771	1088	744	1144	1614	1003	1543	2177	1233	1897	2676	1487	2288	3228
50/40/20	127	196	277	237	365	515	352	542	764	475	730	1030	583	898	1266	704	1083	1528

## Подключение к электросети



Блок питания устанавливается на Din-рейку в эл. щите.

### Запрещается:

- подключать конвектор STC непосредственно к сети с напряжением ~ 230V
- располагать блок питания в ванне конвектора.



Для эффективной работы конвектора в системе отопления и поддержания заданной температуры воздуха в помещении, необходим комнатный термостат San Galli.

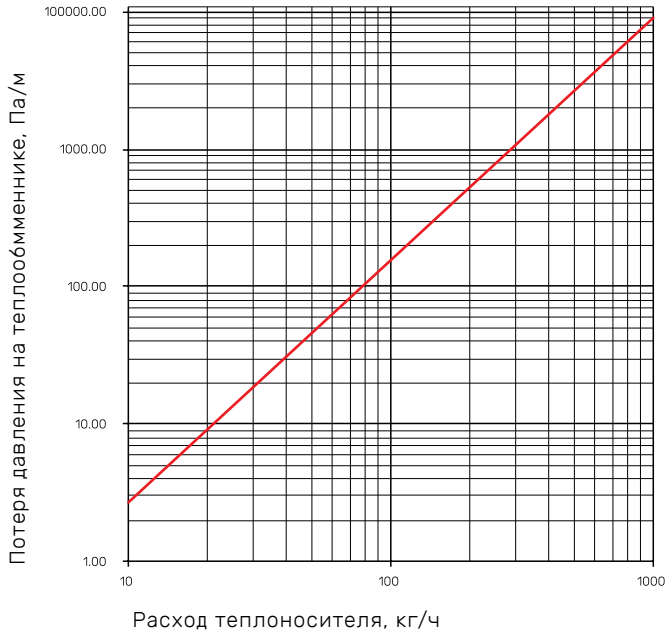
Термостат San Galli служит для подачи управляющего сигнала на вентилятор, а также на сервопривод (по желанию), а встроенный датчик температуры позволит Вам управлять температурным режимом в помещении на протяжении 24 часов, 7 дней в неделю.

Термостат San Galli устанавливается таким образом, чтобы на него не воздействовало прямое попадание солнечных лучей, на высоте не менее 1,5 метра от уровня пола.

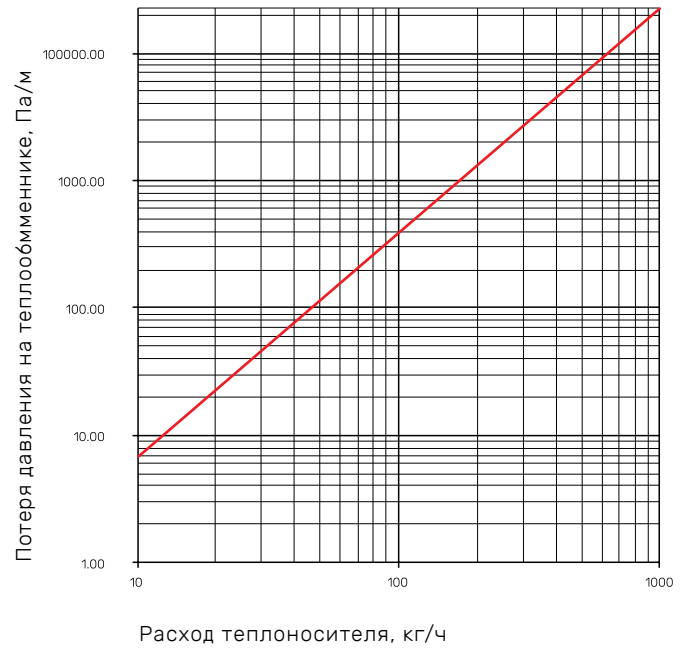
Модель конвектора	Длина конвектора (L)	750	1100	1500	1900	2300	2700	2950
STC - 78/260 STC - 78/350	Количество вентиляторов	1	2	3	4	5	6	7
	Максимальная сила тока (A)	0,29	0,33	0,63	0,67	0,96	1	1,29
	Максимальное потребление вентилятором (W)	7	8	15	16	23	24	31
STC - 90/260 STC - 90/350	Количество вентиляторов	1	2	3	4	5	6	7
	Максимальная сила тока (A)	0,17	0,33	0,58	0,67	0,92	1,17	1,33
	Максимальное потребление вентилятором (W)	4	8	14	16	22	28	32
STC - 120/260 STC - 120/350	Количество вентиляторов	1	2	3	4	5	6	7
	Максимальная сила тока (A)	0,58	0,63	0,71	1,25	1,33	1,42	2
	Максимальное потребление вентилятором (W)	14	15	17	30	32	34	48

## Гидравлические характеристики

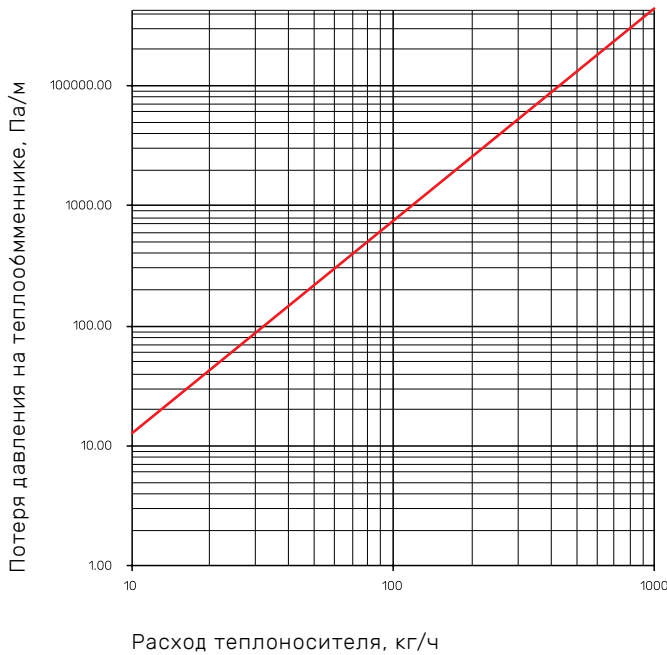
STC



STC-78/260  
STC-90/260

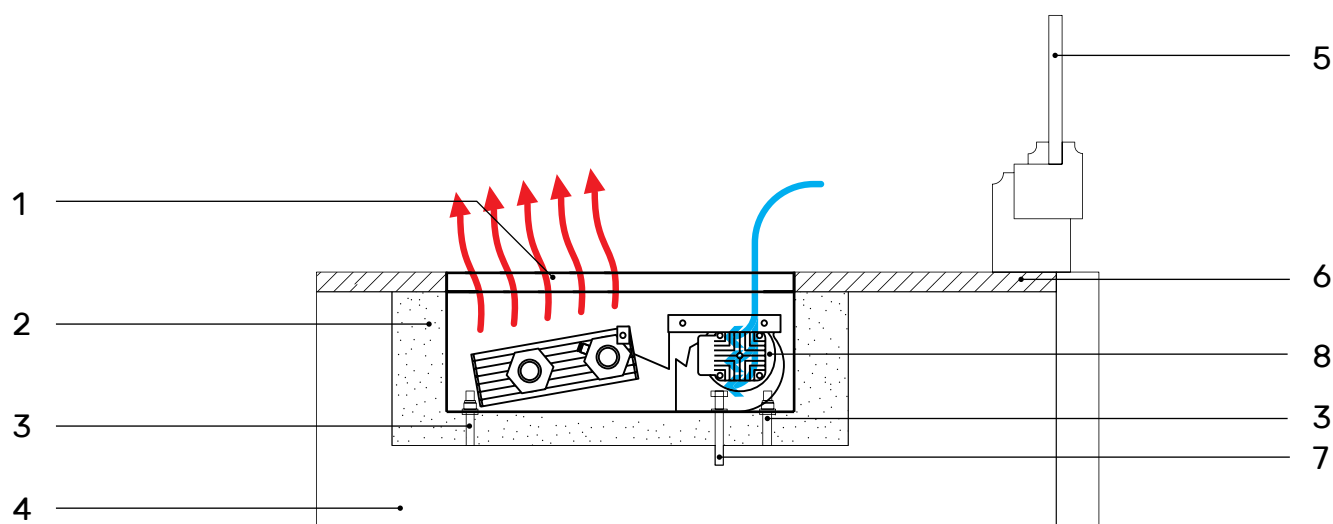


STC-120/260  
STC-78/350  
STC-90/350



STC-120/350

## Монтаж внутripольного конвектора STC



1 Декоративная решетка  
Deco Floor

2 Бетонная заливка

3 Юстировочная шпилька

4 Черновой пол

5 Окно

6 Чистовой пол

7 Анкерный болт

8 Блок вентилятора  
с воздуховодом

- Конвектор STC монтируется так, чтобы теплообменник находился со стороны помещения, а вентилятор со стороны остекления.
- Рекомендованные размеры канала в полу для установки конвектора San Galli: Ширина/длина = (ширина/длина конвектора + 50 мм с каждой стороны). Глубина = (высота конвектора + 10-15 мм).
- Отступить от окна 100-150 мм для эффективной циркуляции воздуха. Отступы слева и справа от стен (если они есть по 150-300 мм), чтобы не подвергать тепловому воздействию настенные покрытия (обои, штукатурка и т.д.), а также для удобства монтажа внутripольного конвектора.
- Важно правильно сформировать слои тепло-гидроизоляции. Канал под конвектор должен быть исполнен в соответствии со строительными нормами, необходимо выполнить гидроизоляцию канала, такую же, как во всем здании и применить теплоизоляцию толщиной 20-50 мм, с целью уменьшения потери тепла.
- Конвектор STC имеет правую (R) и левую (L) сторону подключения к теплосети.
- Разместить конвектор на подготовленной ровной поверхности с помощью юстировочных шпилек произвести выравнивание конвектора San Galli относительно плоскости пола. (юстировочные шпильки входят в комплект поставки).
- Закрепить ванну конвектора анкерными болтами к черновому полу (входят в комплект поставки).
- Произвести подключение конвектора к системе отопления (через комплект вентилей).
- Заполнить технологические зазоры между ванной каналом бетоном или монтажной пеной.
- Установить декоративную решетку DecoFloor.