

Настенный кондиционер серии "Liberty 2" SIH_SGC

НОВИНКА
On/off

- **Управление вентилятором:** 3 скорости вращения вентилятора и автоматический режим, а также режим «Турбо».
- **Тщательная очистка воздуха:** фильтр с ионами серебра в комплекте.
- **Направление вертикального воздушного потока:** возможность автоматического изменения.
- **Направление горизонтального воздушного потока:** возможность ручного изменения.
- **Таймер:** возможность программирования работы в интервале 0,5-24 часа.
- **Функция «Авторестарт»:** возможность автоматического возврата предыдущего режима работы кондиционера после возобновления подачи электропитания.
- **Низкотемпературный комплект:** возможность осуществлять работу в режиме охлаждения при температуре окружающей среды -30°C или -40°C (в зависимости от модификации).



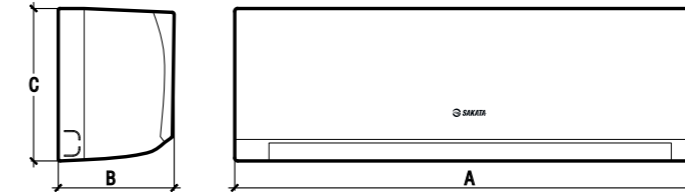
SIH - 20 / 25 / 35 / 50 / 60 SGC



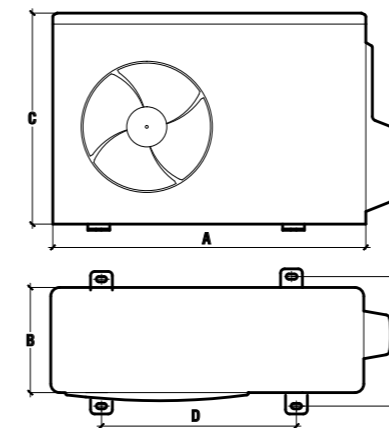
Маркировка внутреннего блока		SIH-20SGC	SIH-25SGC	SIH-35SGC	SIH-50SGC	SIH-60SGC	
Маркировка наружного блока		SOH-20VGC	SOH-25VGC	SOH-35VGC	SOH-50VGC	SOH-60VGC	
Электропитание		220~240 В, 1 фаза, 50 Гц					
Охлаждение	производительность	кВт	2,2	2,6	3,5	5,3	7,0
	потребляемая мощность	Вт	685	822	1096	1643	2503
	рабочий ток	А	3,0	3,6	4,8	7,1	10,9
	энергоэффективность EER	Вт/Вт / Класс	3,21 / A	3,16 / B	3,19 / B	3,22 / A	2,80 / D
Нагрев	производительность	кВт	2,3	2,9	3,8	5,4	7,6
	потребляемая мощность	Вт	649	812	1055	1502	2374
	рабочий ток	А	2,8	3,5	4,6	6,5	10,3
	энергоэффективность COP	Вт/Вт / Класс	3,54 / B	3,57 / B	3,60 / A	3,59 / B	3,20 / C
Расход воздуха ВВ (выс./ср./низк.)		м³/ч	401/336/226	453/371/260	523/464/369	787/631/509	1060/947/870
Расход воздуха НБ		м³/ч	1700	1700	1900	2000	3200
Уровень шума ВВ (выс./ср./низк.)		дБ(А)	36/30/24	36/31/26	36/31/27	43/36/30	47/43/40
Уровень шума НБ		дБ(А)	54	53	54	59	59
Диаметр труб: жидкость		мм (дюйм)	6,35 (1/4)	6,35 (1/4)	6,35 (1/4)	6,35 (1/4)	9,52 (3/8)
Диаметр труб: газ		мм (дюйм)	9,52 (3/8)	9,52 (3/8)	12,7 (1/2)	12,7 (1/2)	15,9 (5/8)
Компрессор			GMCC				
Внутренний блок	габариты: ШxВxГ	мм	722x290x187	722x290x187	802x297x189	965x319x215	1080x335x226
	вес	кг	7,5	7,8	8,8	11,6	12,7
Наружный блок	габариты: ШxВxГ	мм	700x550x275	700x550x275	770x555x300	770x555x300	845x702x363
	вес	кг	23,7	26,4	30,1	36,5	49
Максимальная длина магистрали		м	20	20	20	25	25
Максимальный перепад высот		м	8	8	8	10	10
Дозаправка хладагента после 5 метров трассы		г/м	20	20	20	20	40
Диапазон рабочих температур		°C	+18 ~ +43/-7 ~ +24				

Размеры блоков

Внутренний блок



Наружный блок

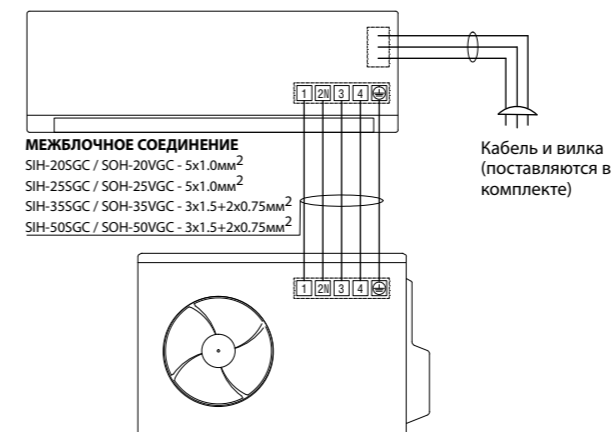


	A	B	C
SIH-20SGC	722	187	290
SIH-25SGC	722	187	290
SIH-35SGC	802	189	297
SIH-50SGC	965	215	319
SIH-60SGC	1080	226	335

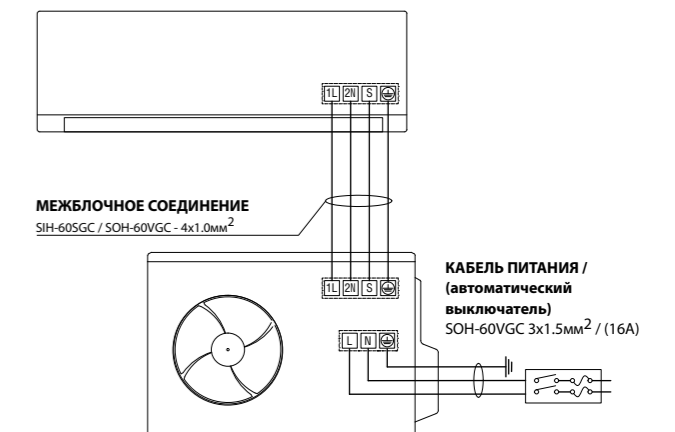
	A	B	C	D	E
SOH-20VGC	700	275	550	450	260
SOH-25VGC	700	275	550	450	260
SOH-35VGC	770	300	555	487	298
SOH-50VGC	770	300	555	487	298
SOH-60VGC	845	363	702	540	350

Схема электрических соединений

SIH-20SGC / SOH-20VGC
SIH-25SGC / SOH-25VGC
SIH-35SGC / SOH-35VGC
SIH-50SGC / SOH-50VGC



SIH-60SGC / SOH-60VGC



LED монитор

LCD дистанционный пульт управления

Моющийся фильтр

24-х часовой таймер

Авторестарт

Самодиагностика и автоматическая функция защиты

Авторазморозка

Ручное регулирование горизонтального направления потока

Фреон R-410A

Автоматический режим и 3 скорости работы вентилятора

Фильтр с ионами серебра

Низкотемпературный комплект