

Настенный кондиционер серии «Liberty 2» SIE_SGC

НОВИНКА
Inverter

- **DC-инверторное управление двигателем компрессора:** экономия электроэнергии и устойчивое поддержание необходимой температуры.
- **Класс энергетической эффективности:** A++ в режиме охлаждения и A+++ в режиме нагрева.
- **Расширенный температурный диапазон:** охлаждение от -15 °С до +50°С.
- **Тщательная очистка воздуха:** фильтр с ионами серебра в комплекте.
- **Таймер:** возможность программирования работы в интервале 0,5-24 часа.
- **Функция качания заслонок:** качание заслонок в вертикальной плоскости.
- **Управление вентилятором:** 3 скорости вращения вентилятора и автоматический режим, а также режим «Турбо».
- **Рекордно тихий уровень шума:** 22 дБ(А) - среди кондиционеров Sakata.
- **Увеличенная длина трассы:** до 50 м.



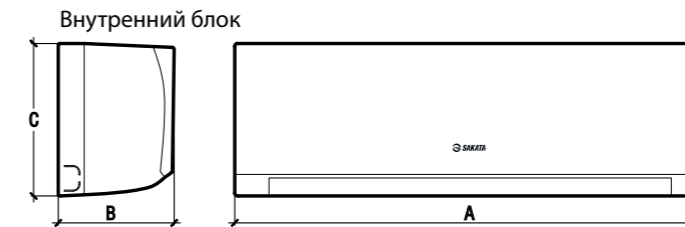
SIE - 25 / 35 / 50 / 60 SGC



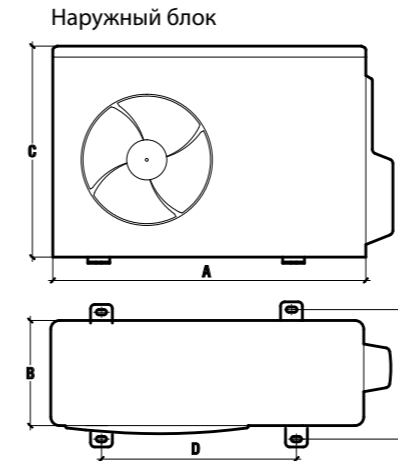
| Маркировка внутреннего блока | | | SIE-25SGC | SIE-35SGC | SIE-50SGC | SIE-60SGC | |
|---|--------------------------|---------------|--------------------------|-----------------------|-------------------|-------------------|-------------------|
| Маркировка наружного блока | | | SOE-25VGC | SOE-35VGC | SOE-50VGC | SOE-60VGC | |
| Электропитание | | | 220~240 В, 1 фаза, 50 Гц | | | | |
| Охлаждение | производительность | кВт | 2,6 (1,2-3,3) | 3,5 (1,4-4,5) | 5,3 (1,8-6,2) | 7,0 (2,7-8,1) | |
| | потребляемая мощность | Вт | 750 (90-1270) | 1088 (100-1740) | 1547 (150-2380) | 2261 (230-3110) | |
| | рабочий ток | А | 3,3 (0,4-5,5) | 4,7 (0,4-7,5) | 6,7 (0,7-10,3) | 9,8 (1,0-13,5) | |
| | энергоэффективность SEER | Вт/Вт / Класс | 7,4 / A++ | 6,8 / A++ | 6,8 / A++ | 6,6 / A++ | |
| Нагрев | производительность | кВт | 2,9 (0,9-3,8) | 3,8 (1,1-4,9) | 5,6 (1,4-6,8) | 7,9 (2,2-9,3) | |
| | потребляемая мощность | Вт | 770 (140-1340) | 1025 (170-1760) | 1500 (220-2430) | 2320 (320-3320) | |
| | рабочий ток | А | 3,4 (0,6-5,8) | 4,5 (0,7-7,6) | 6,5 (1,0-10,6) | 10,1 (1,4-14,4) | |
| | энергоэффективность SCOP | Вт/Вт / Класс | 4,2 / A+++ | 4,2 / A+++ | 4,0 / A+++ | 4,0 / A+++ | |
| Расход воздуха ВВ (выс./ср./низк.) | | | м³/ч | 420 / 310 / 240 | 520 / 460 / 270 | 750 / 500 / 420 | 1060 / 830 / 610 |
| Расход воздуха НБ | | | м³/ч | 1900 | 2000 | 2100 | 2700 |
| Уровень шума ВВ (выс./ср./низк./тих.) | | | дБ(А) | 37 / 33 / 23 / 22 | 39 / 35 / 24 / 22 | 42 / 34 / 29 / 22 | 48 / 43 / 32 / 23 |
| Уровень шума НБ | | | дБ(А) | 55 | 53 | 55 | 60 |
| Диаметр труб: жидкость | | | мм (дюйм) | 6,35 (1/4) | 6,35 (1/4) | 6,35 (1/4) | 9,52 (3/8) |
| Диаметр труб: газ | | | мм (дюйм) | 9,52 (3/8) | 9,52 (3/8) | 12,7 (1/2) | 15,9 (5/8) |
| Компрессор | | | GMCC | | | | |
| Внутренний блок | габариты: ШxВxГ | мм | 722x290x187 | 802x297x189 | 965x319x215 | 1080x335x226 | |
| | вес | кг | 7,4 | 8,2 | 10,7 | 13 | |
| Наружный блок | габариты: ШxВxГ | мм | 770x555x300 | 800x554x333 | 800x554x333 | 845x702x363 | |
| | вес | кг | 26,6 | 29,1 | 37,8 | 48,4 | |
| Максимальная длина магистрали | | | м | 25 | 25 | 30 | 50 |
| Максимальный перепад высот | | | м | 10 | 10 | 20 | 25 |
| Дозаправка хладагента после 5 метров трассы | | | г/м | 20 | 20 | 20 | 30 |
| Диапазон рабочих температур | | | °С | -15 ~ +50 / -15 ~ +30 | | | |

| | | | | | | | | |
|---------------|--|-------------------------|-------------------------------------|-------------|---|---|---|--------------|
| LED монитор | LCD дистанционный пульт управления | Моющийся фильтр | 24-х часовой таймер | Авторестарт | Самодиагностика и автоматическая функция защиты | Автоматическое изменение направления вертикального потока | Ручное регулирование горизонтального направления потока | Фреон R-410A |
| Автозаморозка | Автоматический режим и 3 скорости работы вентилятора | Фильтр с ионами серебра | Инверторное управление компрессором | | | | | |

Размеры блоков



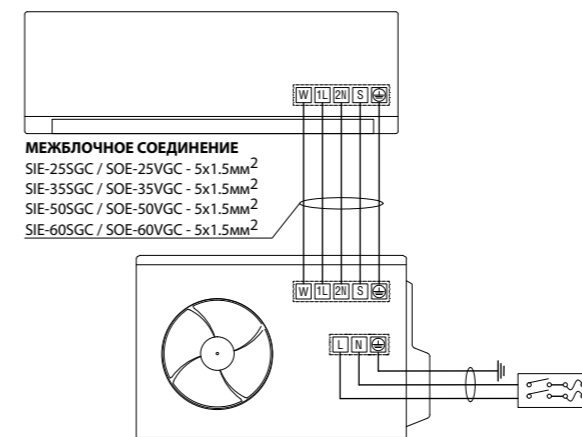
| | A | B | C |
|-----------|------|-----|-----|
| SIE-25SGC | 722 | 187 | 290 |
| SIE-35SGC | 802 | 189 | 297 |
| SIE-50SGC | 965 | 215 | 319 |
| SIE-60SGC | 1080 | 226 | 335 |



| | A | B | C | D | E |
|-----------|-----|-----|-----|-----|-----|
| SOE-25VGC | 770 | 300 | 555 | 487 | 298 |
| SOE-35VGC | 800 | 333 | 554 | 514 | 340 |
| SOE-50VGC | 800 | 333 | 554 | 514 | 340 |
| SOE-60VGC | 845 | 363 | 702 | 540 | 350 |

Схема электрических соединений

SIE-25SGC / SOE-25VGC
SIE-35SGC / SOE-35VGC
SIE-50SGC / SOE-50VGC
SIE-60SGC / SOE-60VGC



МЕЖБЛОЧНОЕ СОЕДИНЕНИЕ
SIE-25SGC / SOE-25VGC - 5x1,5мм²
SIE-35SGC / SOE-35VGC - 5x1,5мм²
SIE-50SGC / SOE-50VGC - 5x1,5мм²
SIE-60SGC / SOE-60VGC - 5x1,5мм²

КАБЕЛЬ ПИТАНИЯ / (автоматический выключатель)
SOE-25VGC 3x1,5мм² / (10A)
SOE-35VGC 3x1,5мм² / (10A)
SOE-50VGC 3x1,5мм² / (10A)
SOE-60VGC 3x2,5мм² / (16A)