

Напольно-потолочный кондиционер SIB_TBV/Y

SEMI PRO

- **Комплектация блока:** ИК-пульт в стандартной поставке.
- **2 варианта монтажа:** потолочный и настенный у пола.
- **Проводной пульт** поставляется как опция.
- **Управление скоростью вращения вентилятора:** 3 скорости и автоматический режим.
- **Дисплей на лицевой панели:** индикация заданной температуры и режим работы.
- **Автоматическое качание заслонок:** в вертикальном и горизонтальном направлении. Следствие - более интенсивный воздухообмен в помещении.



SIB-50TBV SIB-140TBV
SIB-60TBV SIB-200TBV
SIB-100TBV



SAR-24
(опция)



RG51Q1
(в комплекте)



SOB-60VB

Модель	Внутренний блок		SIB-50TBV	SIB-60TBV	SIB-100TBV	SIB-140TBV	SIB-200TBV
	Наружный блок		SOB-50VB	SOB-60VB	SOB-100YB	SOB-140YA	SOB-200YA
Электропитание			220~240 В, 1 фаза, 50 Гц		380~415 В, 3 фазы, 50 Гц		
Охлаждение	Мощность	BTU/ч	18500	24000	36000	48000	60000
		кВт	5,42	7,03	10,50	14,0	17,6
	Потребляемая мощность	Вт	2110	2630	3980	5060	6400
	Рабочий ток	А	9,36	12,62	7,0	8,4	10,5
	Энергоэффективность EER	Вт/Вт / Класс	2,57 / E	2,67 / D	2,64 / D	2,77 / D	2,75 / D
Нагрев	Мощность	BTU/ч	19000	26000	49500	52000	65000
		кВт	5,57	7,62	11,58	14,95	19,0
	Потребляемая мощность	Вт	1730	2450	3700	5063	5800
	Рабочий ток	А	7,67	11,76	6,5	8,6	9,6
	Энергоэффективность COP	Вт/Вт / Класс	3,24 / C	3,11 / D	3,13 / D	2,95 / D	3,28 / C
Внутренний блок	Расход воздуха (выс./ср./низк.)	м³/ч	1150/950/800	1250/1050/900	1750/1400/1250	1750/1400/1250	2300/1800/1600
	Уровень шума (выс./ср./низк.)	дБ(А)	53/48/43	54/49/44	53/48/44	53/48/44	55/49/46
	Вес (нетто/брутто)	кг	24/29	24,6/29,8	29/36	31/36	39/45
	Габариты (ШхДхВ)	мм	1068x675x235	1068x675x235	1285x675x235	1285x675x235	1650x675x235
Наружный блок	Расход воздуха (выс.)	м³/ч	2400	2700	5500	6200	6500
	Уровень шума	дБ(А)	62	62	64,4	63	63
	Вес (нетто/брутто)	кг	36,5/38,8	52,7/56,1	77,1/82,9	93,2/105	97/108
	Габариты (ШхДхВ)	мм	770x300x555	845x363x702	946x410x810	900x350x1170	900x350x1170
Диаметр трубок: жидкость		мм (дюйм)	6,35 (1/4)	9,52 (3/8)	9,52 (3/8)	9,52 (3/8)	9,52 (3/8)
Диаметр трубок: газ		мм (дюйм)	12,70 (1/2)	15,88 (5/8)	19,05 (3/4)	19,05 (3/4)	19,05 (3/4)
Максимальная длина магистрали		м	25	25	30	50	50
Максимальный перепад высот		м	15	15	20	25	25
Дозаправка хладагента после 5 м. трассы		г/м	15	30	30	30	30
Диапазон рабочих температур		°C	+18 ~ +43 / -7 ~ +24				

LED

LED монитор



LCD дистанционный пульт управления



Моющийся фильтр



Самодиагностика и автоматическая функция защиты



Авторозморозка



Авторестарт



Автоматический режим и 3 скорости работы вентилятора



Автоматическое изменение направления вертикального потока

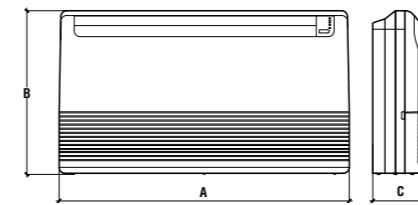


Фреон R-410A

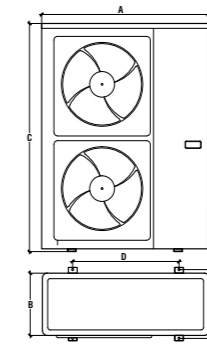


Низкотемпературный комплект

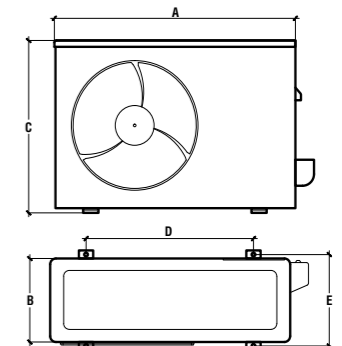
Размеры блоков



	A	B	C
SIB-50TBV	1068	675	235
SIB-60TBV	1068	675	235
SIB-100TBV	1285	675	235
SIH-140TBV	1285	675	235
SIH-200TBV	1650	675	235



	A	B	C	D	E
SOB-100YB	946	410	810	624	336
SOB-140YA	900	350	1170	590	378
SOB-200YA	900	350	1170	590	378



	A	B	C	D	E
SOB-50VB	770	300	555	487	298
SOB-60VB	845	363	702	487	298

Схема электрических соединений

