

## Кассетный четырехпоточный кондиционер SIB\_BBV/Y

### SEMI PRO

- **Комплектация блока:** декоративная панель с круговой раздачей воздуха и ИК-пульт в стандартной поставке.
- **Встроенный дренажный насос:** высота подъема дренажа 750 мм.
- **Проводной пульт** поставляется как опция.
- **Управление скоростью вращения вентилятора:** 3 скорости и автоматический режим.
- **Низкий уровень шума:** до 35 дБА.
- **Подмес свежего воздуха:** возможность подмеса уличного воздуха во внутренний блок.



SIB-50BBV  
SIB-60BBV

SIB-100BBY  
SIB-140BBY  
SIB-200BBY



SAR-24  
(опция)



RG51C/E  
(в комплекте)

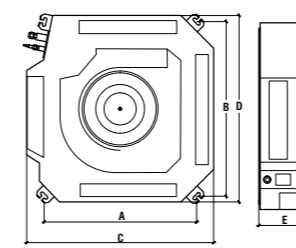


SOB-60VB

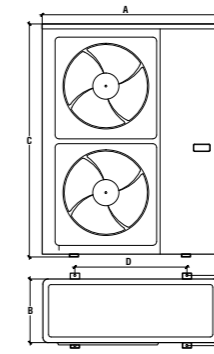
Модель	Внутренний блок		SIB-50BBV	SIB-60BBV	SIB-100BBY	SIB-140BBY	SIB-200BBY	
	Наружный блок		SOB-50VB	SOB-60VB	SOB-100YB	SOB-140YA	SOB-200YA	
Электропитание			220~240 В, 1 фаза, 50 Гц		380~415 В, 3 фазы, 50 Гц			
Охлаждение	Мощность	Вт/ч	18300	24000	36000	48000	60000	
		кВт	5,3	7,0	10,5	14,0	17,6	
	Потребляемая мощность	кВт	1,980	2,600	3,982	5,191	6,272	
	Рабочий ток	А	8,78	12,48	7,0	9,2	11,0	
	Энергоэффективность EER	Вт/Вт / Класс	2,71 / D	2,71 / D	2,64 / D	2,70 / D	2,81 / D	
Нагрев	Мощность	Вт/ч	19000	26000	40000	52000	65000	
		кВт	5,57	7,62	11,7	15,24	19,0	
	Потребляемая мощность	кВт	1,720	2,400	3,607	4,763	5,843	
	Рабочий ток	А	7,63	11,52	6,4	8,5	10,3	
	Энергоэффективность COP	Вт/Вт / Класс	3,24 / C	3,18 / D	3,24 / C	3,20 / C	3,25 / C	
Внутренний блок	Расход воздуха (выс./ср./низк.)	м³/ч	810/650/530	1200/1050/900	1800/1600/1400	1900/1600/1400	2000/1700/1500	
	Уровень шума (выс./ср./низк.)	дБ(А)	48/41/36	50/45/41	51/47/43	53/48/44	53/48/44	
	Вес (нетто/брутто)	кг	16,5/19	22,1/25,5	25/28,5	27/32	29/34	
	Габариты блока (ШхДхВ)	мм	570x570x260	840x840x205	840x840x245	840x840x300	840x840x287	
	Габариты панели (ШхДхВ)	мм	647x647x50	950x950x55	950x950x55	950x950x55	950x950x55	
Наружный блок	Расход воздуха (выс.)	м³/ч	2400	2700	5500	6200	6500	
	Уровень шума	дБ(А)	62	62	64,4	63	63	
	Вес (нетто/брутто)	кг	36,5/38,8	52,7/56,1	77,1/82,9	93,2/105	97/108	
	Габариты (ШхДхВ)	мм	770x300x555	845x363x702	946x410x810	900x350x1170	900x350x1170	
Диаметр трубок: жидкость			мм (дюйм)	6,35 (1/4)	9,52 (3/8)	9,52 (3/8)	9,52 (3/8)	9,52 (3/8)
Диаметр трубок: газ			мм (дюйм)	12,70 (1/2)	15,88 (5/8)	19,05 (3/4)	19,05 (3/4)	19,05 (3/4)
Максимальная длина магистрали			м	25	25	30	50	50
Максимальный перепад высот			м	15	15	20	25	25
Дозаправка хладагента после 5 м. трассы			г/м	15	30	30	30	30
Декоративная панель (опция)				T-MBQ4-03E	T-MBQ-02C1			
Диапазон рабочих температур			°C	+18 ~ +43 / -7 ~ +24				



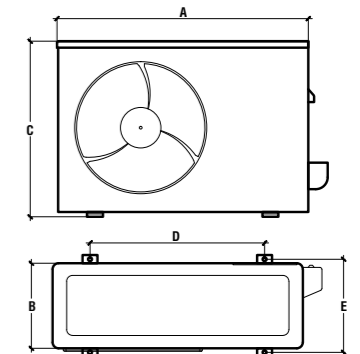
## Размеры блоков



	A	B	C	D	E
SIB-50BBV	545	523	570	570	260
SIB-60BBV	680	780	840	840	205
SIB-100BBY	680	780	840	840	245
SIB-140BBY	680	780	840	840	245
SIB-200BBY	680	780	840	840	287



	A	B	C	D	E
SOB-100YB	946	410	810	624	336
SOB-140YA	900	350	1170	590	378
SOB-200YA	900	350	1170	590	378



	A	B	C	D	E
SOB-50VB	770	300	555	487	298
SOB-60VB	845	363	702	487	298

## Схема электрических соединений

