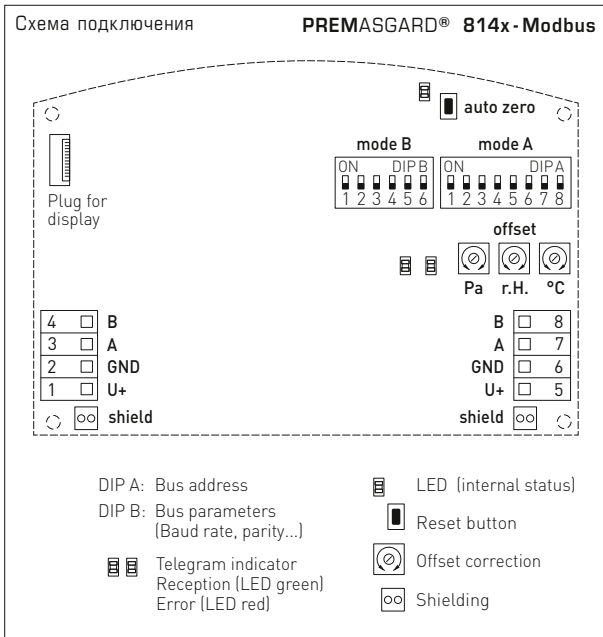




S+S REGELTECHNIK

NEW**PREMASGARD® 814x-Modbus**

Многофункциональный каналный датчик или измерительный преобразователь для измерения влажности, температуры, давления, разности давлений и объемного расхода, вкл. присоединительный фланец и комплект соединительных деталей, калибруемый, с возможностью подключения к шине Modbus

**PREMASGARD® 814x-Modbus**
с дисплеем**SF-K**

пластиковым
спеченным фильтром
(стандартное исполнение)

**SF-M**

Металлокерамический
фильтр (опция)
с защитной трубкой из
высококачественной стали
(опционально по запросу)

PREMASGARD® 814x-Modbus

Многофункциональный каналный датчик для измерения влажности, температуры, давления, разности давлений и объемного расхода, *Deluxe*

Тип / WG02	Диапазон измерения			Выход	Арт. №
	Диапазон давления	влажность	температура		
PREMASGARD® 8148-Modbus	- 500...+ 500 Па				
PREMASGARD 8148-M	-500...+ 500 Па	0...100% отн. вл.	-35...+80 °C	Modbus	1301-8144-0910-20V
PREMASGARD 8148-M LCD	-500...+ 500 Па	0...100% отн. вл.	-35...+80 °C	Modbus	■ 1301-8144-4910-20V
в стандартном исполнении с автоматической калибровкой нуля					
PREMASGARD® 8147-Modbus	- 7000...+ 7000 Па				
PREMASGARD 8147-M	-7000...+ 7000 Па	0...100% отн. вл.	-35...+80 °C	Modbus	1301-8144-0950-200
PREMASGARD 8147-M LCD	-7000...+ 7000 Па	0...100% отн. вл.	-35...+80 °C	Modbus	■ 1301-8144-4950-200
Дополнительная плата:	опционально с автоматической калибровкой нуля (указать при заказе)				

ПРИНАДЛЕЖНОСТИ

KA-2	Коммуникационный адаптер Modbus с интерфейсом USB/RS485 для подключения к системе и/или в качестве активного нагрузочного резистора шины	по запросу
ASD-06	Комплект соединительных деталей (содержится в комплекте поставки), состоит из 2 соединительных nipples (прямых) из акрилонитрил-бутадиенстирола (ABS), двухметрового шланга из мягкого ПВХ и 4 винтов для листового металла	7100-0060-3000-000
ASD-07	2 соединительных nipples (угловых, 90°) из пластика ABS	7100-0060-7000-000
DAL-01	Клапан выпуска давления для потолочного или настенного монтажа (например, в чистых помещениях)	7300-0060-3000-001
SF-M	Металлокерамический фильтр, Ø 16 мм, L = 32 мм, сменный, из высококачественной стали V4A (1.4404)	7000-0050-2200-100
MFT-20-K	Присоединительный фланец из пластика (содержится в комплекте поставки)	7000-0031-0000-000

Подробная информация в последнем разделе!