



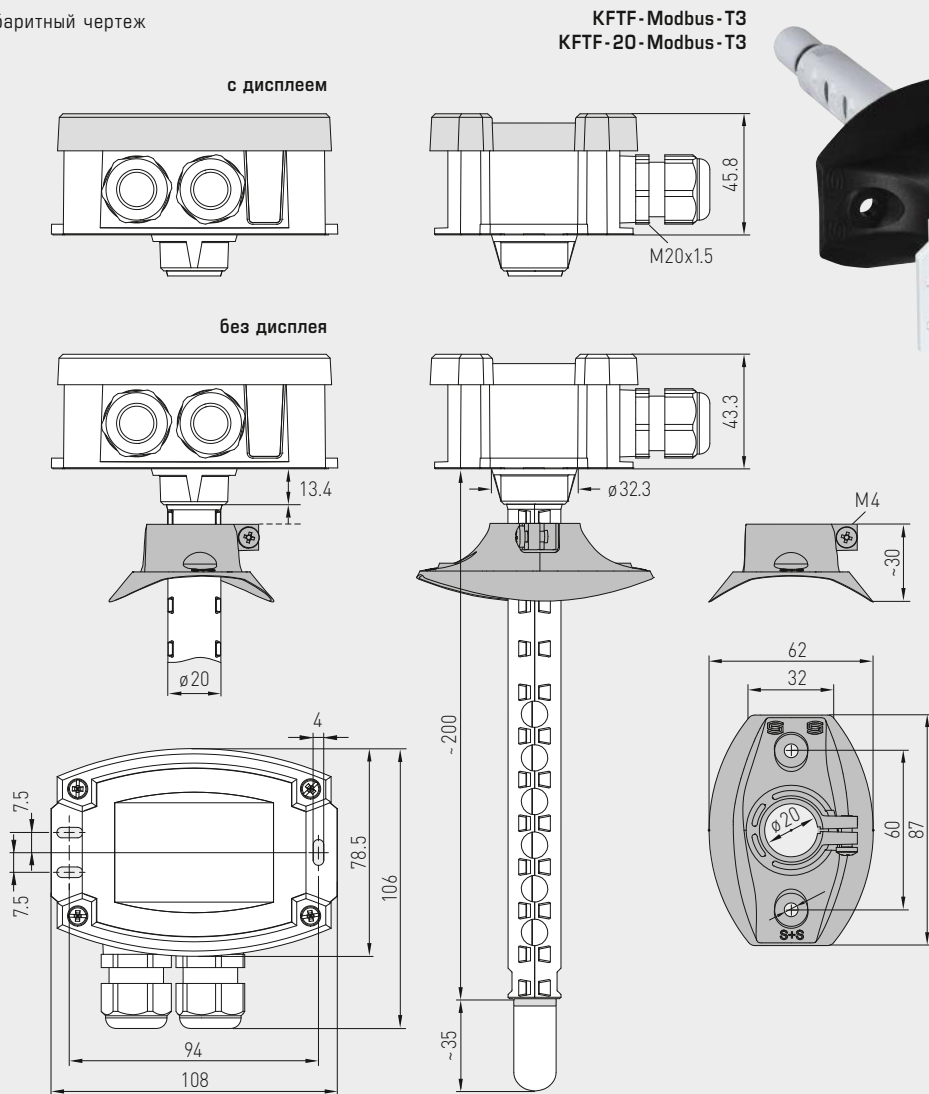
NEW

S+S REGELTECHNIK

HYGRASGARD® KFTF-Modbus-T3 HYGRASGARD® KFTF-20-Modbus-T3

Канальный датчик влажности и температуры ($\pm 1,8\%$ / $\pm 2,0\%$),
вкл. присоединительный фланец, для измерения соотношения компонентов смеси,
относительной влажности / абсолютной влажности, точки росы, энтальпии и температуры,
калибруемый, с возможностью подключения к шине Modbus

Габаритный чертеж



KFTF-Modbus-T3 ($\pm 2,0\%$)
KFTF-20-Modbus-T3 ($\pm 1,8\%$)
с дисплеем



MFT-20-K
Присоединительный фланец
из пластика

HYGRASGARD® KFTF-Modbus-T3 Канальный датчик влажности и температуры ($\pm 2,0\%$) HYGRASGARD® KFTF-20-Modbus-T3 Канальный датчик влажности и температуры ($\pm 1,8\%$)

Тип / WG01	Диапазон изм. / индикация влажность (переключаемый)	индикация температура	Выход	Дисплей	Арт. №
KFTF-Modbus-T3					($\pm 2,0\%$)
KFTF-MODBUS-T3	0 ... 100% отн. вл. (default) 0 ... 80 г / кг (MV) 0 ... 80 г / м ³ (a.F.) 0 ... 85 кДж / кг (ENT.) -20 ... +80 °C (TP)	-35...+80 °C	Modbus		1201-32C6-1000-029
KFTF-MODBUS-T3 LCD	(5 х см. выше)	(1 х см. выше)	Modbus	■	1201-32C6-1400-029
KFTF-20-Modbus-T3					($\pm 1,8\%$)
KFTF-20-MODBUS-T3	(5 х см. выше)	(1 х см. выше)	Modbus		1201-32C6-1000-030
KFTF-20-MODBUS-T3 LCD	(5 х см. выше)	(1 х см. выше)	Modbus	■	1201-32C6-1400-030

ПРИНАДЛЕЖНОСТИ

KA-2	Коммуникационный адаптер Modbus с интерфейсом USB/RS485 для подключения к системе и/или в качестве активного нагрузочного резистора шины	по запросу
SF-M	Металлокерамический фильтр, \varnothing 16 мм, L = 32 мм, сменный, из высококачественной стали V4A (1.4404)	7000-0050-2200-100

Подробная информация в последнем разделе «Принадлежности»!