



NEW

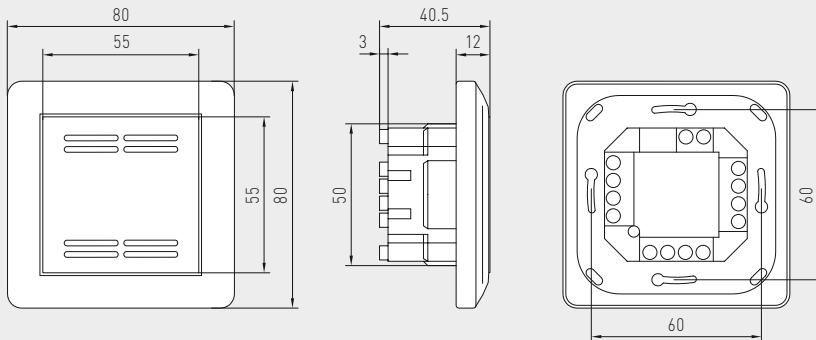
S+S REGELTECHNIK

HYGRASGARD® FSFTM-Modbus

Датчик / измерительный преобразователь влажности и температуры для помещений для измерения температуры, относительной / абсолютной влажности, точки росы, соотношения компонентов смеси, энтальпии, для скрытой установки в плоскую рамку для выключателей, с возможностью подключения к шине Modbus

Габаритный чертеж

FSFTM-Modbus

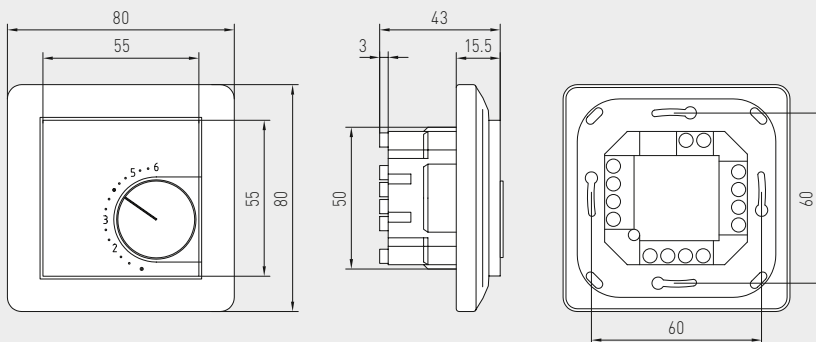


FSFTM-Modbus
стандартное исполнение



Габаритный чертеж

FSFTM-Modbus-P



FSFTM-Modbus-P
с потенциометром



HYGRASGARD® FSFTM-Modbus Датчик температуры и влажности для помещений, скрытая установка

Тип / WG02	Диапазоны измерения влажность (базисное значение)	температура	Элемент управления	Выход	Арт. №	Цена
FSFTM-Modbus	0...100% отн. влажн. (default) 0...80 г/кг (MV) 0...80 г/м³ (a.F.) 0...85 кДж/кг (ENT.) -20...+80 °C (TP)	0...+50 °C	-	Modbus	1201-9226-1000-162	245,00 €
FSFTM-MODBUS P	0...100% отн. влажн. (default) 0...80 г/кг (MV) 0...80 г/м³ (a.F.) 0...85 кДж/кг (ENT.) -20...+80 °C (TP)	0...+50 °C	Потенциометр	Modbus	1201-9226-1400-282	265,00 €

Параметры: относительная влажность [%], абсолютная влажность [г/м³], соотношение компонентов смеси [г/кг], точка росы [°C], энтальпия [кДж/кг] (без учета атм. давления), температура [°C], а также задающий потенциометра