



**NEW**

S+S REGELTECHNIK

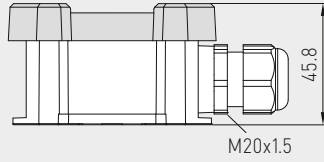
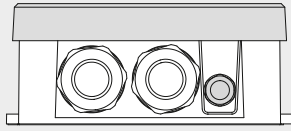
**THERMASGARD® RPTM2 - Modbus - T3**

Преобразователь температуры в помещении измерительный маятникового типа (с шаровым датчиком), калибруемый, с возможностью подключения к шине Modbus

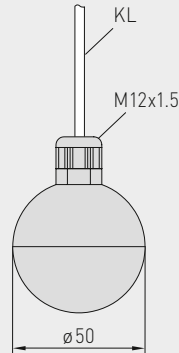
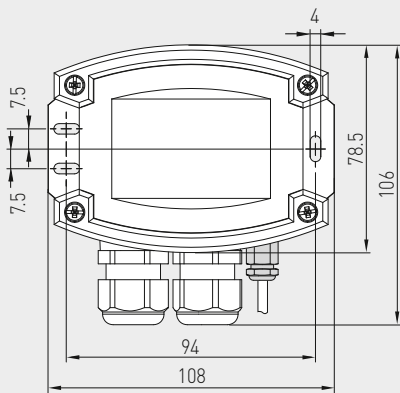
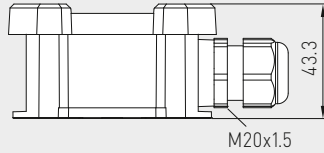
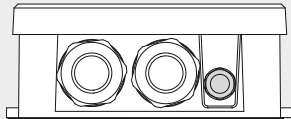
Габаритный чертеж

RPTM 2 - Modbus - T3

с дисплеем



без дисплея



RPTM 2 - Modbus - T3  
с дисплеем



**THERMASGARD® RPTM 2 - Modbus - T3** Преобразователь температуры в помещении измерительный маятникового типа (с шаровым датчиком)

Тип / WG01	Чувств. элемент	Выход	Конструктивное исполнение	Дисплей	Арт. №
<b>RPTM2 - Modbus - T3</b>					
RPTM2-MODBUS-T3	Pt1000	Modbus	вынесенный чувств. элемент		1101-6296-0210-000
RPTM2-MODBUS-T3 LCD	Pt1000	Modbus	вынесенный чувств. элемент	■	1101-6296-4210-000
Дополнительная плата:	погонный метр двухпроводного соединительного кабеля (ПВХ)				по запросу

ПРИНАДЛЕЖНОСТИ		
<b>КА-2</b>	Коммуникационный адаптер Modbus с интерфейсом USB/RS485 для подключения к системе и/или в качестве активного нагрузочного резистора шины	по запросу
Подробная информация в последнем разделе «Принадлежности»!		