

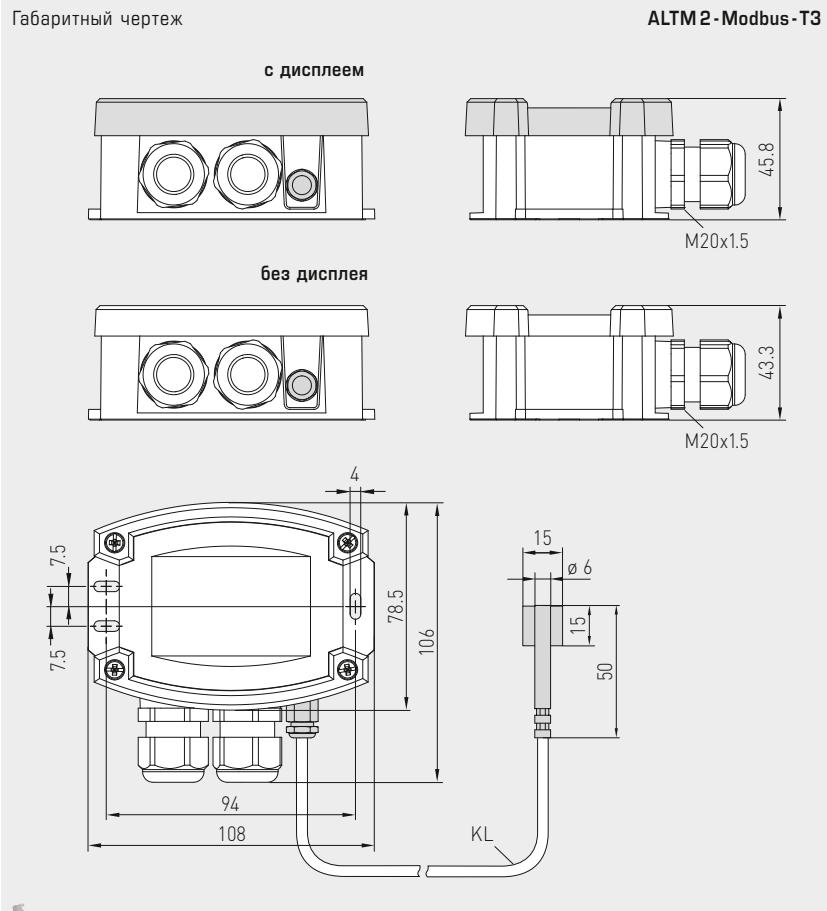


NEW

S+S REGELTECHNIK

THERMASGARD® **ALTM 2 - Modbus - T3**

Датчик температуры накладной / накладной для труб,
вкл. хомут, с вынесенным датчиком, калибруемый,
с возможностью подключения к шине Modbus



ALTM 2 - Modbus - T3
с дисплеем
(с вынесенным датчиком)



High-performance encapsulation against vibration, mechanical stress and humidity

PS-PROTECTION
PERFECT SENSOR PROTECTION

THERMASGARD® ALTM 2 - Modbus - T3 Датчик температуры накладной / накладной для труб

Тип / WG01	Чувств. элемент	Выход	Конструктивное исполнение	Дисплей	Арт. №
ALTM 2 - Modbus - T3					
ALTM2-MODBUS-T3	Rt1000	Modbus	вынесенный чувств. элемент		1101-62B6-0210-000
ALTM2-MODBUS-T3 LCD	Rt1000	Modbus	вынесенный чувств. элемент	■	1101-62B6-4210-000
Дополнительная плата:	Степень защиты IP 68 (гильза датчика в литой водонепроницаемой оболочке) погонный метр двухпроводного соединительного кабеля (силикон / PTFE / стеклонить)				по запросу

ПРИНАДЛЕЖНОСТИ

KA-2	Коммуникационный адаптер Modbus с интерфейсом USB/RS485 для подключения к системе и/или в качестве активного нагрузочного резистора шины	по запросу
WLP-1	Теплопроводящая паста, без силикона	7100-0060-1000-000

Подробная информация в последнем разделе «Принадлежности»!