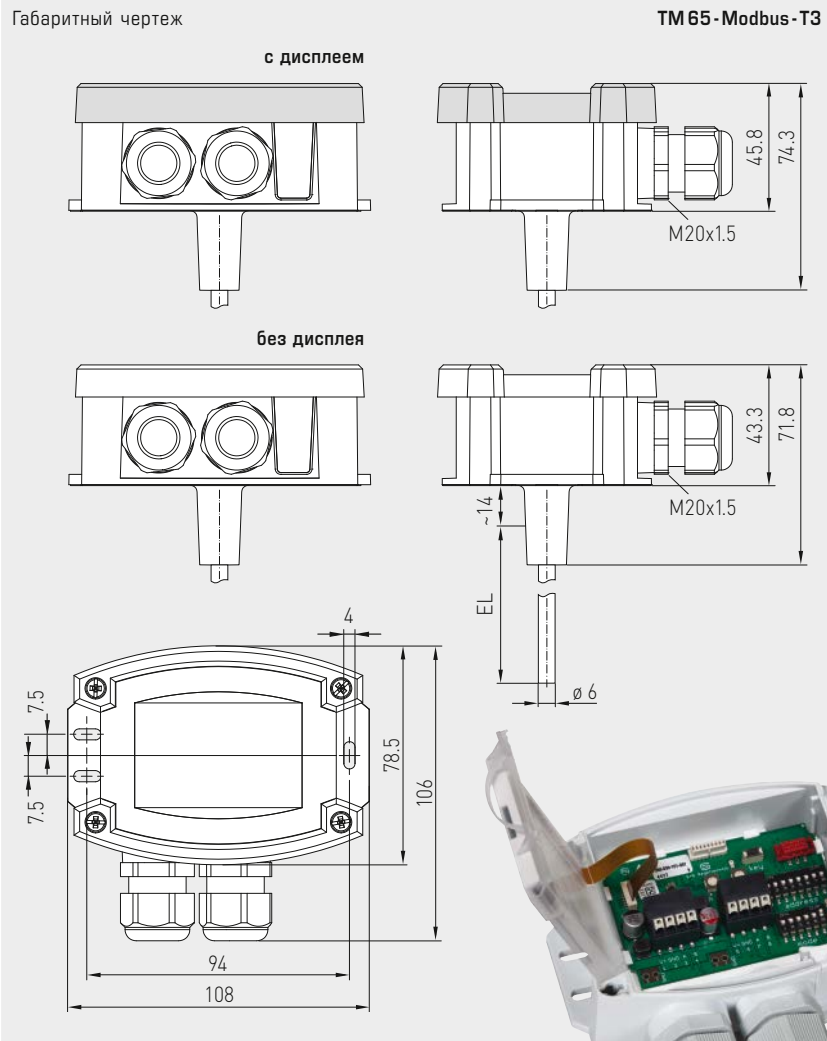




NEW

Погружной / винчиваемый / каналный преобразователь температуры, калибруемый, с возможностью подключения к шине Modbus



TM 65 - Modbus - T3 с дисплеем

High-performance encapsulation against vibration, mechanical stress and humidity

PS-PROTECTION
PERFECT SENSOR PROTECTION



THERMASGARD® TM 65 - Modbus - T3 Преобразователь температуры измерительный (базовый прибор)

Тип / WG01	Выход	Установочная длина (EL)	Дисплей	Арт. №
TM65-Modbus-T3				IP65
TM65-MODBUS-T3 50MM	Modbus	50 мм		1101-7236-0010-000
TM65-MODBUS-T3 50MM LCD	Modbus	50 мм	■	1101-7236-4010-000
TM65-MODBUS-T3 100MM	Modbus	100 мм		1101-7236-0020-000
TM65-MODBUS-T3 100MM LCD	Modbus	100 мм	■	1101-7236-4020-000
TM65-MODBUS-T3 150MM	Modbus	150 мм		1101-7236-0030-000
TM65-MODBUS-T3 150MM LCD	Modbus	150 мм	■	1101-7236-4030-000
TM65-MODBUS-T3 200MM	Modbus	200 мм		1101-7236-0040-000
TM65-MODBUS-T3 200MM LCD	Modbus	200 мм	■	1101-7236-4040-000
TM65-MODBUS-T3 250MM	Modbus	250 мм		1101-7236-0050-000
TM65-MODBUS-T3 250MM LCD	Modbus	250 мм	■	1101-7236-4050-000
TM65-MODBUS-T3 300MM	Modbus	300 мм		1101-7236-0060-000
TM65-MODBUS-T3 300MM LCD	Modbus	300 мм	■	1101-7236-4060-000
TM65-MODBUS-T3 350MM	Modbus	350 мм		1101-7236-0070-000
TM65-MODBUS-T3 350MM LCD	Modbus	350 мм	■	1101-7236-4070-000
TM65-MODBUS-T3 400MM	Modbus	400 мм		1101-7236-0080-000
TM65-MODBUS-T3 400MM LCD	Modbus	400 мм	■	1101-7236-4080-000

ПРИНАДЛЕЖНОСТИ

КА-2	Коммуникационный адаптер Modbus с интерфейсом USB/RS485 для подключения к системе и/или в качестве активного нагрузочного резистора шины	по запросу
------	--	------------