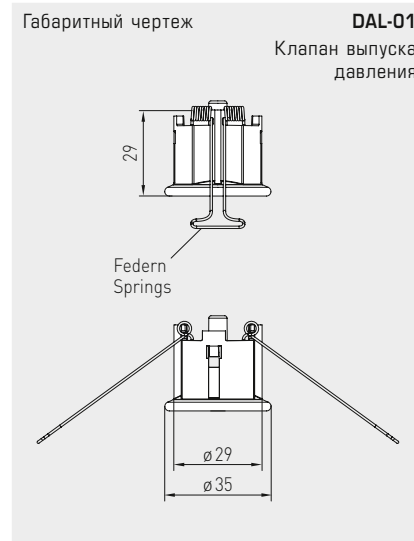
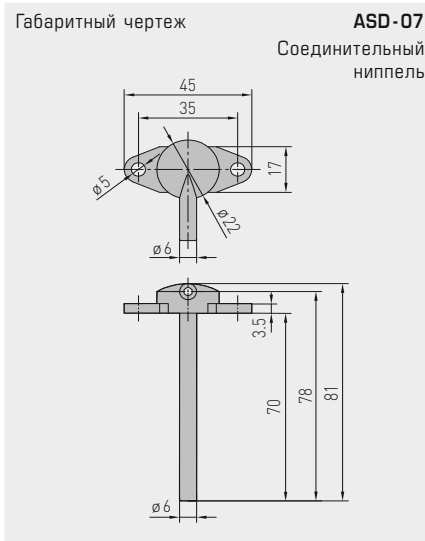
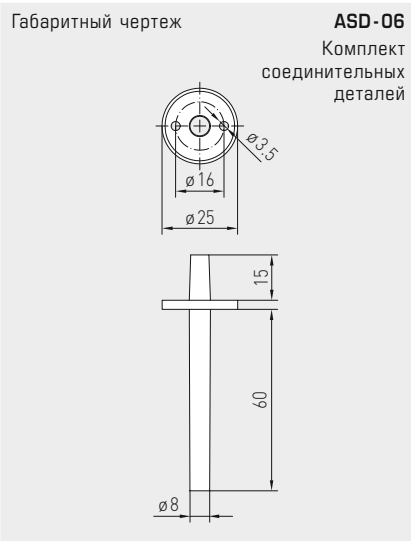


Дифференциальный преобразователь давления и объемного расхода,
вкл. комплект соединительных деталей,
компактное исполнение, настраиваемый, калибруемый,
с переключением между несколькими диапазонами и активным выходом



Принадлежности	Арт. №
ASD-06 Комплект соединительных деталей (содержится в комплекте поставки), состоит из 2 соединительных ниппелей (прямых) из акрилонитрил-бутадиенстирола (ABS), двухметрового шланга из мягкого ПВХ и 4 винтов для листового металла	7100-0060-3000-000
ASD-07 2 соединительных ниппеля (угловых, 90°) из пластика ABS	7100-0060-7000-000
DAL-01 Клапан выпуска давления для потолочного или настенного монтажа (напр., в чистых помещениях)	7300-0060-3000-001
WS-04 Приспособление для защиты от непогоды и солнечных лучей, 130 x 180 x 135мм, из высококачественной стали V2A (1.4301)	7100-0040-7000-000

Подробная информация в последнем разделе «Принадлежности»!

PREMASGARD® 212x-SD		Преобразователи давления, дифференциала и объемного расход, <i>Standard</i> (присоединительные патрубки снизу)	
Диапазон давления (настраиваемый)	Тип / WGO1	Выход (настраиваемый)	Арт. № (с защелкивающейся крышкой)
макс. - 1000...+ 1000 Па	PREMASGARD® 2121-SD		IP 43
0... 100 Па / - 100...+ 100 Па 0... 300 Па / - 300...+ 300 Па 0... 500 Па / - 500...+ 500 Па 0... 1000 Па / - 1000...+ 1000 Па	PREMASGARD 2121-SD	0-10 В / 4...20 мА	1301-1187-0010-000
макс. - 5000...+ 5000 Па	PREMASGARD® 2125-SD		IP 43
0...1000 Па / - 1000...+ 1000 Па 0...2000 Па / - 2000...+ 2000 Па 0...3000 Па / - 3000...+ 3000 Па 0...5000 Па / - 5000...+ 5000 Па	PREMASGARD 2125-SD	0-10 В / 4...20 мА	1301-1187-0050-000
макс. - 100...+ 100 Па	PREMASGARD® 2120-SD		IP 43
0... 50 Па / - 50...+ 50 Па 0... 100 Па / - 100...+ 100 Па	PREMASGARD 2120-SD	0-10 В / 4...20 мА	1301-1187-0110-000
Переключение между диапазонами измерения:	диапазоны давления зависят от типа устройства и настраиваются DIP-переключателем.		
Выход:	0-10 В или 4...20 мА (можно выбрать при помощи DIP-переключателя)		