

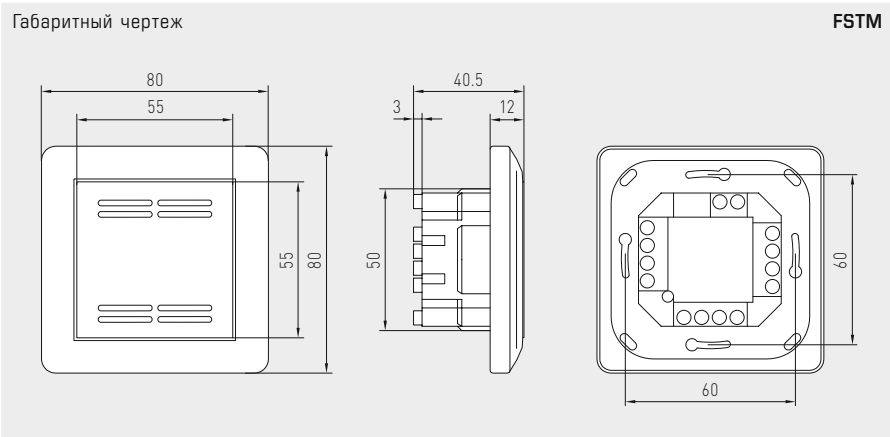
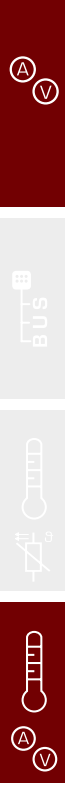


NEW

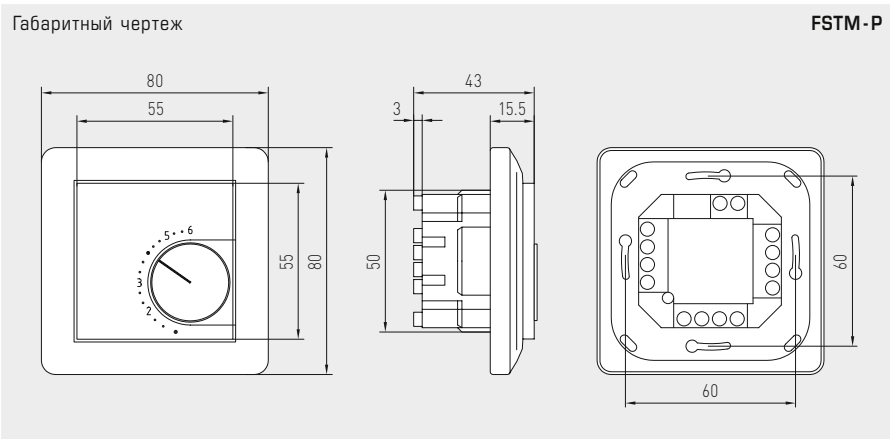
S+S REGELTECHNIK

THERMASGARD® FSTM
THERMASGARD® FSTM-P

Датчик / измерительный преобразователь температуры для помещений,
для скрытой установки в плоскую рамку для выключателей,
с активным выходом



FSTM
стандартное исполнение



FSTM-P
с потенциометром



Таблица значений температуры

Диап. темп.: 0...+50 °C

°C	U _A (В)
0	0,0
5	1,0
10	2,0
15	3,0
20	4,0
25	5,0
30	6,0
35	7,0
40	8,0
45	9,0
50	10,0

THERMASGARD® FSTM Датчик / измерительный преобразователь температуры для помещений, скрытая установка
THERMASGARD® FSTM-P Датчик / измерительный преобразователь температуры для помещений, скрытая установка, с потенциометром

Тип / WG02	Диапазон измерения температура	Выход температура	потенциометр	Арт. №.
FSTM				
FSTM-U	0...+50 °C	0-10 В	-	1101-9121-0000-162
FSTM-P				
FSTM-U P	0...+50 °C	0-10 В	0-10 В	1101-9121-0004-282