

Мультифункциональный датчик для помещений / измерительный преобразователь, для измерения влажности, температуры, качества воздуха (VOC) и содержания CO₂, калибруемый, с подключением к шине Modbus

RCO₂ - Modbus
RLQ - CO₂ - Modbus
RFTM - CO₂ - Modbus
RFTM - LQ - CO₂ - Modbus
 без дисплея

Не нуждающийся в техническом обслуживании, управляемый микропроцессором датчик AERASGARD® RFTM - LQ - CO₂ - Modbus или RCO₂ / RLQ - CO₂ / RFTM - CO₂ - Modbus с возможностью подключения к шине Modbus, на выбор с дисплеем или без дисплея, в элегантном корпусе из пластика, с защелкивающейся крышкой, низ с четырьмя отверстиями, служит для определения микроклимата в помещении. Для этого измеряются влажность воздуха, температура, концентрация CO₂ и качество воздуха (VOC). Микроклимат в помещении эффективно контролируется и регулируется благодаря измерению четырех параметров с помощью одного прибора. Он определяет содержание CO₂ в диапазоне от 0 до 5000 млн⁻¹, допускает выбор одного из трех уровней чувствительности для определения VOC: LOW / MEDIUM / HIGH, измеряет температуру в диапазоне от 0 до +50 °C, а также относительную влажность воздуха от 0 до 100 %.

Относительная влажность (в процентах) является частным от деления парциального давления ненасыщенного водяного пара на давление насыщенного пара при той же температуре. Как элемент измерения относительной влажности и температуры цифровой чувствительный элемент с высокой долговременной стабильностью гарантирует точные результаты измерения. Измерение качества воздуха основывается на использовании анализатора смешанного газа (VOC). Содержание углекислого газа в воздухе определяется с помощью оптического не дисперсионного инфракрасного анализатора (NDIR).

ТЕХНИЧЕСКИЕ ДАННЫЕ

Напряжение питания:	24 В перем. / пост. тока (±10 %)
Потребляемая мощность:	< 4,4 Вт / 24 В пост. тока обычно; < 6,4 В·А / 24 В перем. тока обычно; пиковый ток 200 мА
Отличительные особенности:	температура, относительная влажность, качество воздуха (VOC), углекислый газ (CO ₂)

ВЛАЖНОСТЬ

Чувствительные элементы:	цифровой датчик влажности со встроенным датчиком температуры , малый гистерезис, высокая долговременная стабильность
Рабочий диапазон влажности:	0...95 % относительной влажности (без конденсата)
Погрешность измерения влажности:	тип. ± 2,0 % (20...80 % отн. влажности) при +25 °C, иначе ± 3,0 %

ТЕМПЕРАТУРА

Рабочий диапазон температур:	0...+50 °C
Погрешность измерения температуры:	± 0,2 K при +25 °C

КАЧЕСТВО ВОЗДУХА (VOC)

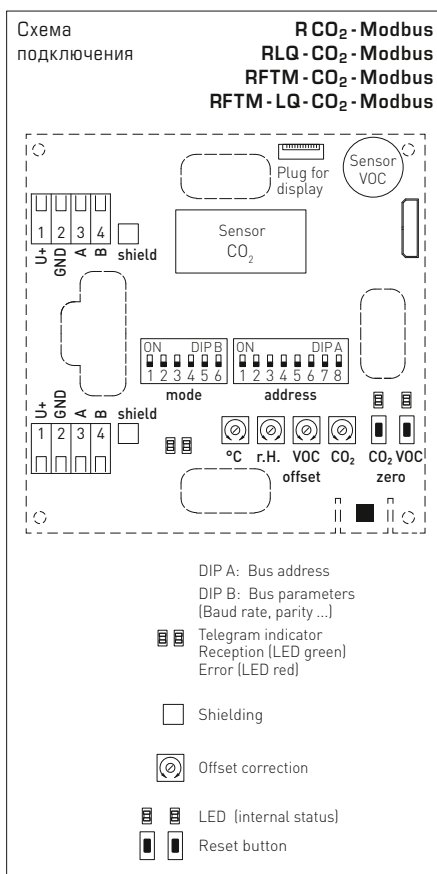
Анализатор VOC:	чувствительный элемент VOC (металлооксидный) с автоматической калибровкой (volatile organic compounds = летучие органические вещества)
Диапазон измерения VOC:	0...100 % чистоты воздуха; относительно калибровочного газа; переключение диапазонов измерения VOC: low, medium, high
Погрешность измерения VOC:	± 20 % верхнего предельного значения (относительно калибровочного газа)
Долговечность:	> 60 месяцев (при нормальной нагрузке)

УГЛЕКИСЛЫЙ ГАЗ (CO₂)

Анализатор CO ₂ :	оптический не дисперсионный инфракрасный анализатор (NDIR) с автоматической и ручной калибровкой
Диапазон измерения CO ₂ :	0...5000 млн ⁻¹
Погрешность измерения CO ₂ :	± 30 млн ⁻¹ и ± 3 % измеренного значения
Температурная зависимость CO ₂ :	± 5 млн ⁻¹ / °C или ± 0,5 % измеренного значения / °C (зависит от того, что больше)
Зависимость от давления:	± 0,13 % / мм рт. ст.
Долговременная стабильность:	< 2 % за 15 лет
Газообмен:	диффузия
Протокол шины:	Modbus (RTU), диапазон адресов 0...247
Фильтрация сигналов:	4 с / 32 с
Температура окружающей среды:	0...+50 °C
Время выхода на рабочий режим:	прибл. 1 час
Время срабатывания:	< 2 минут
Эл. подключение:	0,2–1,5 мм ² , при помощи вставной клеммы
Корпус:	пластик, акрилонитрил-бутадиенстирол (ABS), цвет – чистый белый (аналогичен RAL 9010)
Размеры:	98 x 98 x 33 мм (Baldur 2)
Монтаж:	настенный монтаж или на монтажной коробке, Ø 55 мм, низ с четырьмя отверстиями, для закрепления в вертикально или горизонтально установленных коробках для подвода кабеля сзади, с шаблоном отверстия под открытый ввод кабеля сверху или снизу

Класс защиты:	III (согласно EN 60 730)
Степень защиты:	IP 30 (согласно EN 60 529)
Нормы:	соответствие CE-нормам, электромагнитная совместимость согласно EN 61326, директива 2014 / 30 / EU «Электромагнитная совместимость», директива 2014 / 35 / EU «Низковольтное оборудование»
Опционально:	дисплей с подсветкой, двухстрочный, вырез ок. 36 x 15 мм (Ш x В), для индикации измеренной влажности, температуры, измеренного качества воздуха и/или

ПРИНАДЛЕЖНОСТИ см. таблицу



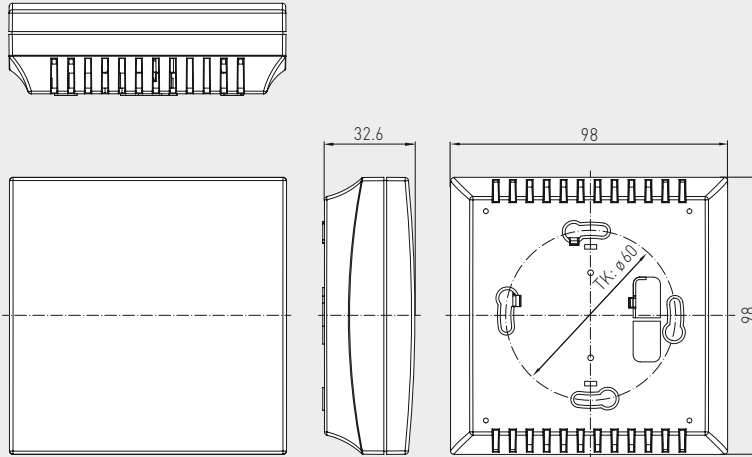


S+S REGELTECHNIK

AERASGARD® RCO₂ / RLQ - CO₂ - Modbus AERASGARD® RFTM - (LQ) - CO₂ - Modbus

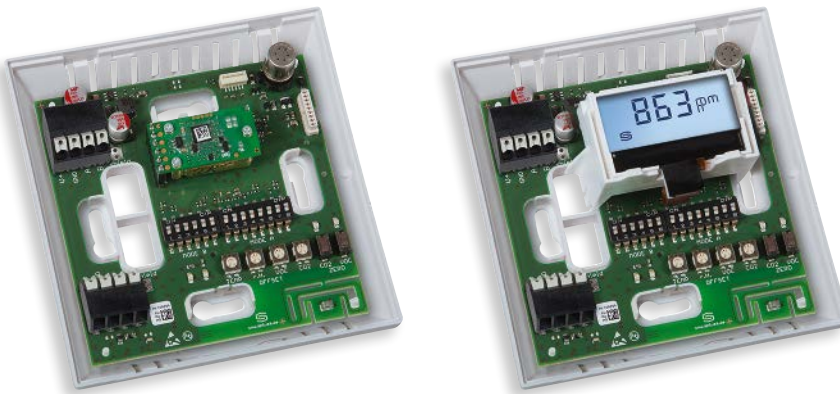
Мультифункциональный датчик для помещений / измерительный преобразователь, для измерения влажности, температуры, качества воздуха (VOC) и содержания CO₂, калибруемый, с подключением к шине Modbus

Габаритный чертеж (Balduur 2)



R CO₂ - Modbus
RLQ - CO₂ - Modbus
RFTM - CO₂ - Modbus
RFTM - LQ - CO₂ - Modbus

R CO₂ - Modbus
RLQ - CO₂ - Modbus
RFTM - CO₂ - Modbus
RFTM - LQ - CO₂ - Modbus
с дисплеем



AERASGARD® RCO₂ - Modbus

Датчик качества содержания CO₂ для помещений, *Deluxe*

AERASGARD® RLQ - CO₂ - Modbus

Датчик качества воздуха (VOC) и содержания CO₂ для помещений, *Deluxe*

AERASGARD® RFTM - CO₂ - Modbus

Мультифункциональный датчик для помещений для измерения влажности, температуры и содержания CO₂, *Deluxe*

AERASGARD® RFTM - LQ - CO₂ - Modbus

Мультифункциональный датчик для помещений для измерения влажности, температуры, качества воздуха (VOC) и содержания CO₂, *Deluxe*

Тип / WG02	Диапазон изм.		CO ₂	VOC	Дисплей	Арт. №.
	влажность	температура				
RCO₂ - Modbus						
RCO2 MODBUS	-	-	5000 млн ⁻¹	-		1501-61B0-6001-200
RCO2 MODBUS DISPLAY	-	-	5000 млн ⁻¹	-	■	1501-61B0-6021-200
RLQ - CO₂ - Modbus						
RLQ-CO2 MODBUS	-	-	5000 млн ⁻¹	0...100%		1501-61B1-6001-200
RLQ-CO2 MODBUS DISPLAY	-	-	5000 млн ⁻¹	0...100%	■	1501-61B1-6021-200
RFTM - CO₂ - Modbus						
RFTM-CO2 MODBUS	0...100% отн. вл.	0...+50 °C	5000 млн ⁻¹	-		1501-61B6-6001-200
RFTM-CO2 MODBUS DISPLAY	0...100% отн. вл.	0...+50 °C	5000 млн ⁻¹	-	■	1501-61B6-6021-200
RFTM - LQ - CO₂ - Modbus						
RFTM-LQ-CO2 MODBUS	0...100% отн. вл.	0...+50 °C	5000 млн ⁻¹	0...100%		1501-61B8-6001-200
RFTM-LQ-CO2 MODBUS DISPLAY	0...100% отн. вл.	0...+50 °C	5000 млн ⁻¹	0...100%	■	1501-61B8-6021-200
Примечание: Недопустимо использование данного устройства в качестве элемента системы безопасности!						
Принадлежности						
KA-2	Коммуникационный адаптер Modbus с интерфейсом USB/RS485 для подключения к системе и/или в качестве активного нагрузочного резистора шины					по запросу