

HYGRASGARD® KFTF - Modbus

HYGRASGARD® KFTF - 20 - Modbus



S+S REGELTECHNIK

Канальный датчик влажности и температуры ($\pm 1,8\%$ / $\pm 2,0\%$),
вкл. присоединительный фланец, для измерения соотношения компонентов смеси,
относительной / абсолютной влажности, точки росы, энтальпии и температуры,
калибруемый, с возможностью подключения к шине Modbus

Калибруемый каналный датчик влажности и температуры **HYGRASGARD® KFTF-Modbus** ($\pm 2,0\%$) или **KFTF-20-Modbus** ($\pm 1,8\%$), с пластиковым спеченным фильтром (опционально — с металлокерамическим фильтром), с возможностью подключения к шине Modbus, корпусом из ударопрочного пластика с быстрозаворачиваемыми винтами, **на выбор с дисплеем или без дисплея.**

Универсальный каналный датчик служит для определения различных величин, связанных с влажностью. Он измеряет относительную влажность и температуру окружающего воздуха. На основе измеренных значений далее вычисляются различные параметры. С помощью шины Modbus можно считать следующие параметры: относительная влажность [%], абсолютная влажность [г/м³], соотношение компонентов смеси [г/кг], точка росы [°C], энтальпия [кДж/кг] (без учета атм. давления воздуха) и температура окружающей среды [°C]. Этот датчик используется в неагрессивной среде без значительного содержания пыли, в холодильной технике, системах кондиционирования, особо чистых и стерильных помещениях, отелях, технических помещениях, помещениях для собраний и конференций. Измерительные преобразователи предназначены для точного измерения температуры и влажности. В них используется цифровой измерительный элемент с высокой долговременной стабильностью. Обслуживающий персонал может выполнить точную настройку. Датчик пригоден для потолочного и каналного монтажа, а также для установки в приборы.

KFTF-Modbus ($\pm 2,0\%$)
KFTF-20-Modbus ($\pm 1,8\%$)



MFT-20-K

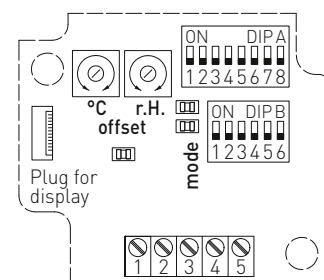
Присоединительный фланец из пластика



ТЕХНИЧЕСКИЕ ДАННЫЕ

Напряжение питания:	24 В перем. тока ($\pm 20\%$) и 15...36 В пост. тока
Потребляемая мощность:	< 1 В·А / 24 В пост. тока, < 2,2 В·А / 24 В перем. тока
Чувствительный элемент:	цифровой датчик влажности со встроенным датчиком температуры , маленький гистерезис, высокая долговременная стабильность
Защита чувствительного элемента:	пластиковый спеченный фильтр, \varnothing 16 мм, L = 35 мм, сменный (опционально – металлокерамический фильтр, \varnothing 16 мм, L = 32 мм)
Диапазон измерения:	0...100 % относительной влажности (влажность) -35...+80 °C (температура)
Погрешность измерения влажности:	KFTF-Modbus: тип. $\pm 2,0\%$ (20...80% отн. влажности) при +25 °C, иначе $\pm 3,0\%$ KFTF-20-Modbus: тип. $\pm 1,8\%$ (10...90% отн. влажности) при +25 °C, иначе $\pm 2,0\%$
Погрешность измерения температуры:	$\pm 0,2$ K при +25 °C
Смещение нуля:	$\pm 10\%$ относительной влажности (влажность) ± 10 °C (температура)
Температура окружающей среды:	-30...+70 °C
Среда:	чистый воздух и неагрессивные, негорючие газы
Шинный протокол:	Modbus (RTU), диапазон адресов 0...247, с возможностью настройки
Фильтрация сигналов:	4 с / 32 с
Корпус:	пластик, устойчивый к ультрафиолетовому излучению, полиамид, 30 % усиление стеклянными шариками, с быстрозаворачиваемыми винтами (комбинация шлиц / крестовой шлиц), цвет — транспортный белый (аналогичен RAL 9016), крышка дисплея прозрачная!
Размеры корпуса:	72 x 64 x 37,8 мм (Тур 1 без дисплея) 72 x 64 x 43,3 мм (Тур 1 с дисплеем)
Присоединение кабеля:	2 шт., M12 x 1,5 (переходник); с разгрузкой от натяжения, сменное исполнение, макс. внутренний диаметр 6 мм
Защитная трубка:	PLEUROFORM™ , полиамид (PA6), блокировка от прокручивания, \varnothing 20 мм, НД = 235 мм, $v_{max} = 30$ м/с (воздух) (опционально по запросу из высококачественной стали, \varnothing 16 мм)
Монтаж /подключение:	при помощи фланца из пластика (содержится в комплекте поставки)
Долговременная стабильность:	$\pm 1\%$ в год
Допустимая относительная влажность воздуха:	< 95 %, без конденсата
Класс защиты:	III (согласно EN 60 730)
Степень защиты:	IP 65 (согласно EN 60 529)
Нормы:	соответствие CE-нормам, директива 2014 / 30 / EU «Электромагнитная совместимость», согласно EN 61326
Опционально:	дисплей с подсветкой , двухстрочный, программируемый, вырез ок. 36 x 15 мм (Ш x В), для индикации измеренной влажности и температуры или выбираемого параметра или индивидуально программируемого значения (Через интерфейс шины Modbus дисплей может индивидуально настраиваться на индикацию как в 7-сегментном поле, так и в поле с точечной матрицей.)
ПРИНАДЛЕЖНОСТИ	см. таблицу
MODBUS-Y	Переходник для кабельного зажима M16x1,5 (на 2 — M12x1,5), из пластика (содержится в комплекте поставки)
MFT-20-K	Присоединительный фланец из пластика (содержится в комплекте поставки)

Схема подключения HYGRASGARD® MODBUS



+UB 24V AC/DC
-UB GND
Shielding
RS485 Modbus A
RS485 Modbus B

DIP A: Bus address
DIP B: Bus parameters (Baud rate, parity ...)

Telegram indicator Reception (LED green) Error (LED red)

LED (internal status)

Offset correction temperature: ± 10 °C

Offset correction humidity: $\pm 10\%$ r.H.

Plug for display contact is on the right side



S+S REGELTECHNIK

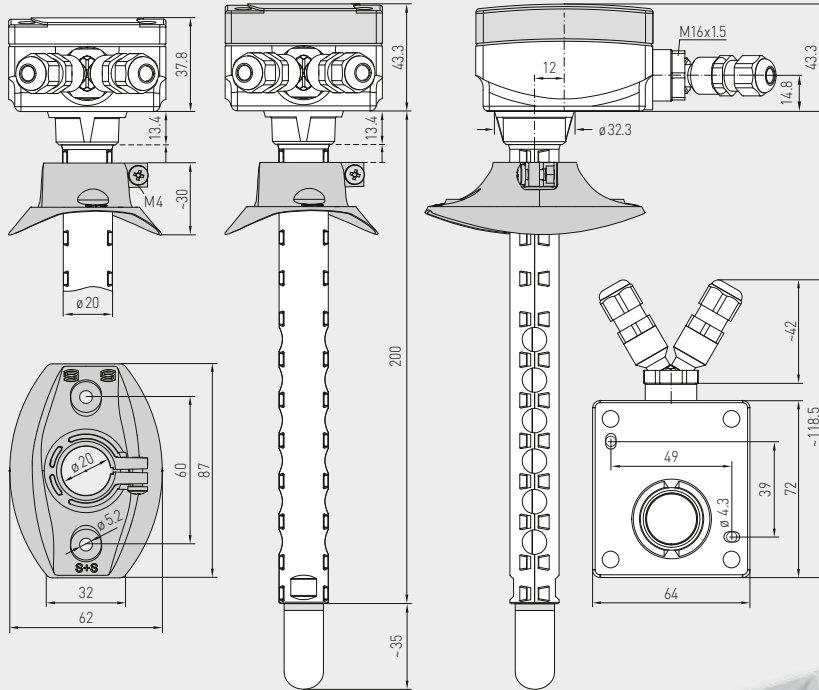
HYGRASGARD® KFTF - Modbus HYGRASGARD® KFTF - 20 - Modbus

Канальный датчик влажности и температуры ($\pm 1,8\%$ / $\pm 2,0\%$),
вкл. присоединительный фланец, для измерения соотношения компонентов смеси,
относительной влажности, точки росы, энтальпии и температуры,
калибруемый, с возможностью подключения к шине Modbus

Габаритный чертеж

без дисплея

с дисплеем



KFTF-Modbus ($\pm 2,0\%$)
KFTF-20-Modbus ($\pm 1,8\%$)
с дисплеем



SF-K

с пластиковым
спеченным фильтром
(стандартное исполнение)



SF-M

с металлокерамическим
фильтром (опция)
с защитной трубкой из
высококачественной стали
(опционально по запросу)



HYGRASGARD® KFTF - Modbus – Канальный датчик влажности и температуры ($\pm 2,0\%$)
HYGRASGARD® KFTF - 20 - Modbus – Канальный датчик влажности и температуры ($\pm 1,8\%$)

Тип / WG01	Диапазон изм. / индикация влажность (переключаемый)	Выход температура	Дисплей	Арт. №
KFTF - Modbus				($\pm 2,0\%$)
KFTF MODBUS	0 ... 100 % отн. вл. (стандартный) 0 ... 80 г/кг (MV) 0 ... 80 г/м ³ (а.Ф.) 0 ... 85 кДж/кг (ENT.) -20 ... +80 °C (TP)	-35...+80 °C	Modbus	1201-3216-1000-029
KFTF MODBUS DISPLAY	(5 x см. выше)	(1 x см. выше)	Modbus	■ 1201-3216-1200-029
KFTF - 20 - Modbus				($\pm 1,8\%$)
KFTF-20 MODBUS	(5 x см. выше)	(1 x см. выше)	Modbus	1201-3216-1000-030
KFTF-20 MODBUS DISPLAY	(5 x см. выше)	(1 x см. выше)	Modbus	■ 1201-3216-1200-030
Принадлежности				
KA-2	Коммуникационный адаптер Modbus с интерфейсом USB/RS485 для подключения к системе и/или в качестве активного нагрузочного резистора шины			по запросу
SF-M	Металлокерамический фильтр, Ø 16 мм, L = 32 мм, сменный, из высококачественной стали V4A (1.4404)			7000-0050-2200-100
Подробная информация в последнем разделе «Принадлежности»!				