

Комнатный датчик влажности и температуры ($\pm 2,0\%$), для открытого монтажа, для измерения температуры, относительной/абсолютной влажности, точки росы, соотношения компонентов смеси, энтальпии, калибруемый, с подключением к шине Modbus

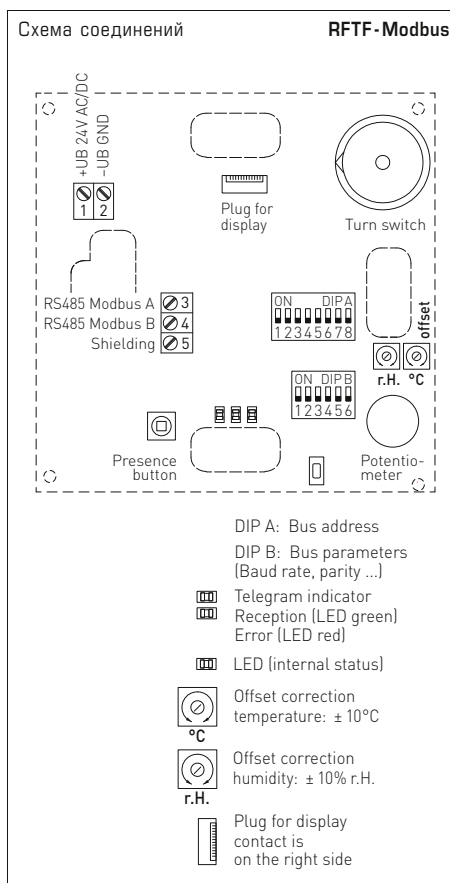
RFTF-Modbus
стандарт

Калибруемый комнатный датчик HYGRASGARD® RFTF-Modbus с подключением к шине Modbus, на выбор с дисплеем или без него, в элегантном корпусе (Baldur 2) измеряет относительную влажность и температуру воздуха в помещении. На основе измеренных значений далее вычисляются различные параметры. Через шину Modbus можно считывать следующие параметры: относительную влажность [%], абсолютную влажность [г/м³], соотношение компонентов смеси [г/кг], точку росы [°C], энтальпию [кДж/кг] (без учёта атмосферного давления) и температуру в помещении [°C].



ТЕХНИЧЕСКИЕ ДАННЫЕ

Электропитание:	24 В перем. тока ($\pm 20\%$) и 15...36 В пост. тока
Потребляемая мощность:	< 1,0 ВА / 24В пост. тока < 2,2 ВА / 24В перем. тока
Чувствительный элемент:	цифровой датчик влажности со встроенным датчиком температуры, с малым гистерезисом и высокой долговременной стабильностью
Отличительные особенности:	определение температуры, относительной влажности, абсолютной влажности, точки росы, соотношения компонентов смеси, энтальпии, а также задающий потенциометр, поворотный выключатель и кнопка присутствия
Диапазон измерений:	0...100 % отн. вл. (влажность) 0...+50 °C (температура)
Погрешность измерения влажности:	тип. $\pm 2,0\%$ (20...80 % отн. влажности) при +25 °C, иначе $\pm 3,0\%$
Погрешность измерения температуры:	$\pm 0,2\text{ K}$ при +25 °C
Смещение нулевой точки:	$\pm 10\%$ отн. вл. (влажность) $\pm 10\text{ °C}$ (температура) настраивается через потенциометр
Температура окружающей среды:	хранение: $-35...+85\text{ °C}$; эксплуатация: $0...+50\text{ °C}$
Среда:	чистый воздух и неагрессивные, негорючие газы
Протокол шины:	Modbus (RTU), диапазон адресов 0... 247 с возможностью настройки
Фильтрация сигналов:	4 с / 32 с
Корпус:	пластик, акрилонитрил-бутадиенстирол (ABS), цвет – чистый белый (аналогичный RAL 9010)
Размеры:	98 x 98 x 32 мм (Baldur 2)
Монтаж:	монтаж на стену или в монтажную коробку для открытого монтажа, \varnothing 55 мм, нижняя часть с четырьмя отверстиями, для крепления в вертикально или горизонтально установленных коробках скрытого монтажа с вводом провода сзади, с выламываемой заглушкой для ввода провода сверху или снизу при открытом монтаже.
Долговременная стабильность:	$\pm 1\%$ в год
Относительная влажность воздуха:	< 95 % без конденсации
Класс защиты:	III (согласно EN 60 730)
Степень защиты:	IP 30 (согласно EN 60 529)
Нормы:	соответствие CE согласно директиве по электромагнитной совместимости 2014 / 30 / EU, согласно EN 61326
Опции:	дисплей с подсветкой , двухстрочный, программируемый, вырез ок. 36 x 15 мм (Ш x В), для индикации измеренной влажности и температуры или выбираемого параметра или индивидуально программируемого значения
ПРИНАДЛЕЖНОСТИ	см. таблицу





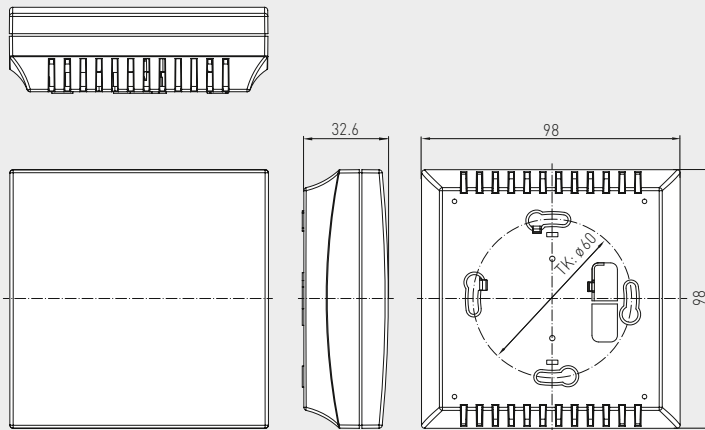
S+S REGELTECHNIK

Комнатный датчик влажности и температуры ($\pm 2,0\%$), для открытого монтажа, для измерения температуры, относительной / абсолютной влажности, точки росы, соотношения компонентов смеси, энтальпии, калибруемый, с подключением к шине Modbus

Размерный чертёж

Корпус Baldur 2

RFTF-Modbus с дисплеем



Индикация альтернативных выходных величин

Дисплей RFTF-Modbus



В стандартном исполнении на дисплее попеременно отображаются **измеренная температура** и **измеренная влажность** (относительная влажность). Улучшенная считываемость благодаря фоновой подсветке.

Через интерфейс шины Modbus дисплей может **индивидуально** настраиваться на индикацию как в 7-сегментном поле, так и в поле с точечной матрицей.

Через **конфигурацию шины Modbus** можно вместо стандартной индикации запрограммировать показание **альтернативной выходной величины**. При этом в первой строке будет отображаться значение с индексом, а во второй — соответствующая единица измерения. Индекс обозначает тип индикации:

- Индекс 1 = температура в °C
- Индекс 2 = заданное значение потенциометра в %
- Индекс 3 = точка росы в °C
- Индекс 4 = относительная влажность в %
- Индекс 5 = абсолютная влажность в г/м³
- Индекс 6 = соотношение компонентов смеси в г/кг
- Индекс 7 = энтальпия в кДж/кг

HYGRASGARD® RFTF - Modbus — комнатный датчик температуры

Тип / WG01	Диапазон измерений/ индикация влажность (переключаемая)	температура	Выход Дисплей	Арт. №
RFTF-Modbus	0 ...100 % отн. вл. (стандартный) 0...80 г/кг (MV) 0...80 г/м³ (a.F.) 0...85 кДж/кг (ENT.) -20...+80 °C (TP)	0...+50 °C	Modbus	1201-42B6-6000-000
RFTF-MODBUS DISPLAY	0 ...100 % отн. вл. (стандартный) 0...80 г/кг (MV) 0...80 г/м³ (a.F.) 0...85 кДж/кг (ENT.) -20...+80 °C (TP)	0...+50 °C	Modbus ■	1201-42B6-7000-000
Принадлежности				
KA-2	Коммуникационный адаптер Modbus с интерфейсом USB/RS485 для подключения к системе и/или в качестве активного нагрузочного резистора шины			по запросу