

Датчик втулочный с измерительным преобразователем температуры, калибруемый, с возможностью подключения к шине Modbus

S+S REGELTECHNIK

HFTM - Modbus

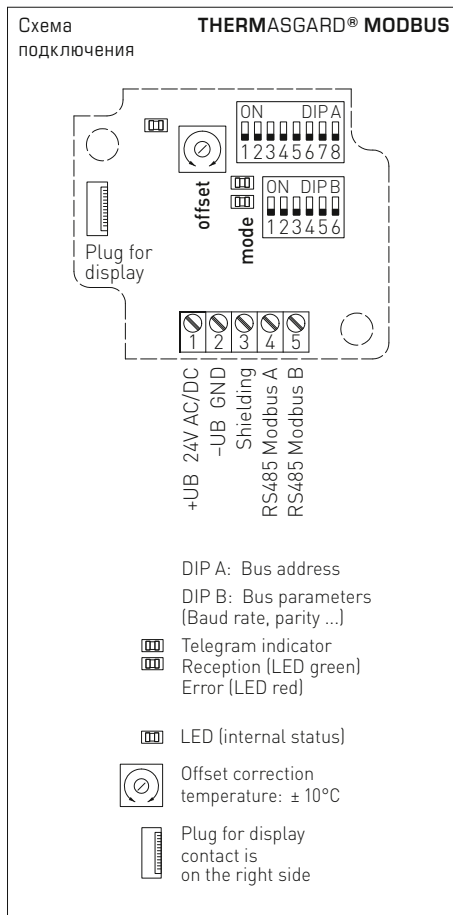
Калибруемый измерительный преобразователь температуры с втулочным датчиком THERMASGARD® HFTM - Modbus с возможностью подключения к шине Modbus, корпусом из ударопрочного пластика с быстрозаворачиваемыми винтами, на выбор с дисплеем или без него для индикации измеренной температуры.

Преобразователь температуры с дистанционным датчиком служит для измерения температуры жидких и газообразных сред посредством установки в погружную гильзу или в виде канального датчика. Датчики были откалиброваны на заводе. Обслуживающий персонал может выполнить юстировку/точную настройку (можно настроить смещение нуля).



ТЕХНИЧЕСКИЕ ДАННЫЕ

Напряжение питания:	24 В перем. тока (±20 %) и 15...36 В пост. тока
Потребляемая мощность:	< 1,0 ВА / 24 В пост. тока < 2,2 ВА / 24 В перем. тока
Чувствительный элемент:	Pt1000, DIN EN 60751, класс B (Perfect Sensor Protection при IP68)
Диапазон измерения:	-50...+150 °C
Погрешность измерения температуры:	± 0,2 K при +25 °C
Смещение нуля:	± 10 °C
Температура окружающей среды:	измерительный преобразователь: -30...+70 °C
Среда:	чистый воздух и неагрессивные, негорючие газы
Распознавание ошибок:	обрыв датчика, короткое замыкание датчика
Шинный протокол:	Modbus (RTU), диапазон адресов 0..247, с возможностью настройки
Фильтрация сигналов:	0,3 с / 1 с / 10 с
Защитная трубка: (гильза чувствительного элемента)	высококачественная сталь V4A (1.4571), Ø = 6 мм, номинальная длина = 50 мм (опционально – другие размеры) исполнение кабельного ввода с запрессовкой (опционально — с накаткой)
Соединительный кабель:	силикон, SiHF, 2 x 0,25 мм², длина кабеля (KL) = 1,5 м, (опционально также другие длины и границы диапазонов измерения; например, PTFE до +250 °C или стеклонить с проволочной оплеткой до +350 °C)
Корпус:	пластик, устойчивый к ультрафиолетовому излучению, полиамид, 30 % усиление стеклянными шариками, с быстрозаворачиваемыми винтами (комбинация шлиц / крестовой шлиц), цвет — транспортный белый (аналогичен RAL 9016), крышка дисплея прозрачная!
Размеры корпуса:	72 x 64 x 37,8 мм (Тур 1 без дисплея) 72 x 64 x 43,3 мм (Тур 1 с дисплеем)
Присоединение кабеля:	2 шт., M12 x 1,5 (переходник); с разгрузкой от натяжения, сменное исполнение, макс. внутренний диаметр 6 мм
Допустимая относительная влажность воздуха:	< 95 %, без конденсата
Класс защиты:	III (согласно EN 60730)
Степень защиты:	IP65 (согласно EN 60529) исполнение с влагонепроницаемой запрессовкой IP68 (опционально — в литой водонепроницаемой оболочке*) исполнение с накаткой IP54 (опционально — с кабелем из стеклонити)
Нормы:	соответствие CE-нормам, электромагнитная совместимость согласно EN 61326, директива 2014 / 30 / EU «Электромагнитная совместимость»
Опционально:	Дисплей с подсветкой , двухстрочный, программируемый, вырез ок. 36 x 15 мм (Ш x В), для индикации измеренной температуры или индивидуально программируемого значения (Через интерфейс шины Modbus дисплей может индивидуально настраиваться на индикацию как в 7-сегментном поле, так и в поле с точечной матрицей.)
ПРИНАДЛЕЖНОСТИ	см. последний раздел
MODBUS-Y	Переходник для кабельного зажима M16x1,5 (на 2 — M12x1,5), из пластика (содержится в комплекте поставки)
TNE-xx	Погружная гильза из высококачественной стали V4A или никелированной латуни, Ø = 9 мм, внутренний диаметр гнезда 5,2 мм, с нажимной винт M12 x 1,5



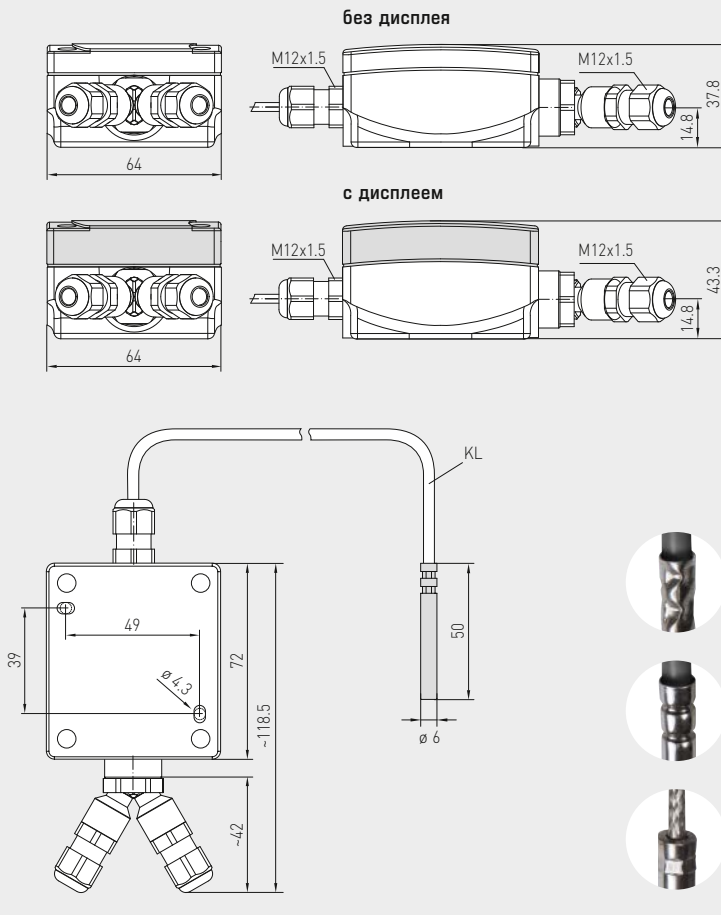


S+S REGELTECHNIK

Датчик втулочный с измерительным преобразователем температуры, калибруемый, с возможностью подключения к шине Modbus

Габаритный чертеж

HFTM - Modbus



HFTM - Modbus
с дисплеем



IP65 (стандартные)
с влагопроницаемой
запрессовкой

IP68 (опционально)
в литой водонепроницаемой
оболочке*, с накаткой

IP54 (опционально)
с кабелем из стеклонити

* High-performance encapsulation against vibration, mechanical stress and humidity

PS-PROTECTION
PERFECT SENSOR PROTECTION



THERMASGARD® HFTM - Modbus – Датчик втулочный с измерительным преобразователем температуры

Тип / WG01	Чувств. элемент	Выход	Конструктивное исполнение	Дисплей	Арт. №
HFTM - Modbus					
HFTM-MODBUS	Rt1000	Modbus	вынесенный чувств. элемент		1101-1256-0210-000
HFTM-MODBUS DISPLAY	Rt1000	Modbus	вынесенный чувств. элемент	■	1101-1256-2210-000
Дополнительная плата:	Степень защиты IP68 (гильза датчика в литой водонепроницаемой оболочке) погонный метр двухпроводного соединительного кабеля (силикон / PTFE / стеклонить) опционально — другая длина защитной гильзы				по запросу по запросу
Принадлежности					
KA-2	Коммуникационный адаптер Modbus с интерфейсом USB/RS485 для подключения к системе и/или в качестве активного нагрузочного резистора шины				по запросу
TNE-xx	Погружная гильза из высококачественной стали V4A или никелированной латуни, Ø=9 мм Подробная информация в последнем разделе «Принадлежности»!				