

**Шлюз  
для шины RS485, двунаправленный**

Устройство **KYMASGARD® GW1-RS485-FEM** предназначено для открытого монтажа. Оно служит в качестве однонаправленного и двунаправленного шлюза между передающими / принимающими радиоустройствами и шинными системами на базе RS485. Обеспечивает прием и отправку радиотелеграмм всех передатчиков, соответствующих стандарту протокола EnOcean.

**GW1-RS485-FEM**



**ТЕХНИЧЕСКИЕ ДАННЫЕ**

Режимы работы:	прием (до 30 передатчиков) и отправка радиотелеграмм согласно стандарту EnOcean
Расчетное напряжение:	10 - 24 В пост. тока
Потребляемый ток:	45 мА при 12 В пост. тока
Радиомодуль:	TCM 120
Защита:	отсутствует
Элементы управления и индикации:	1 кнопка (LRN), 5 светодиодов
Подключение:	винтовая клемма, 5-контактная
Корпус:	пластик, акрилонитрил-бутадиенстирол (ABS), цвет — чистый белый (аналогичен RAL 9010)
Габариты:	85 x 91 x 27 мм (Frifa 1)
Монтаж:	настенный или в монтажную коробку Ø 55 мм, низ с четырьмя отверстиями, для закрепления в вертикально или горизонтально установленных коробках с подводом кабеля сзади, с шаблоном отверстия под открытый ввод кабеля сверху или снизу
Окружающая температура:	-5...+40°C (в рабочем режиме)
Допустимая влажность воздуха:	5... 90% отн. влажн., без конденсата
Степень защиты:	IP 20 (согласно EN 60 529)
Нормы:	соответствие CE-нормам, EN 090-2-2, EN 60669-2-1, соответствие требованиям к содержанию опасных веществ согласно директиве 2011 / 65 / EU

Габаритный чертеж

**GW1-RS485-FEM**

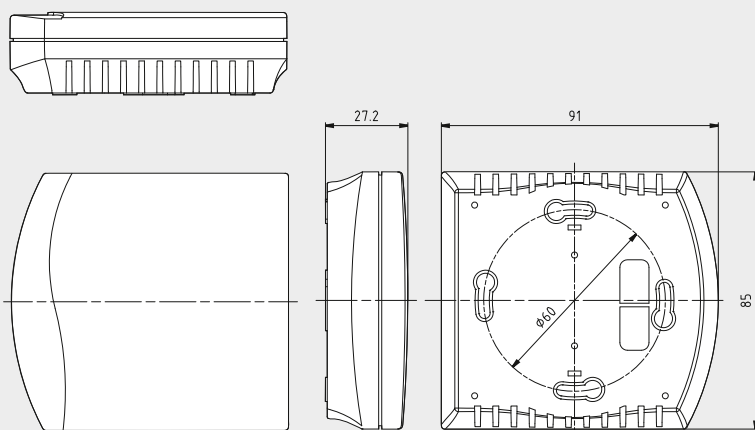
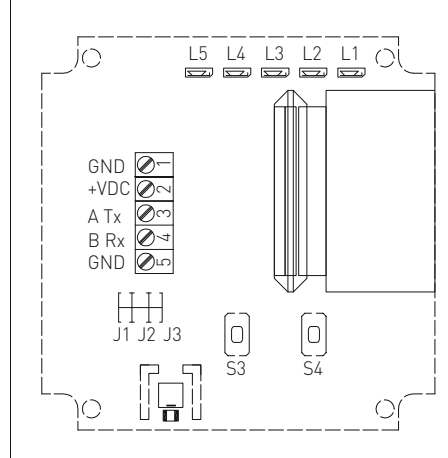


Схема подключения

**GW1-RS485-FEM**



**KYMASGARD® GW1-RS485-FEM — Шлюз для шины RS485**

Тип / WG02	Тип	Шина связи	Монтаж	Арт. №
<b>GW1-RS485-FEM</b>				
GW1-RS485-FEM	двунаправленный	RS485	открытый	1801-7429-0021-000
<b>Примечание:</b>	другие шлюзы в качестве опции			по запросу
<b>Совместимость</b>	все приемные и передающие радиоустройства <b>KYMASGARD®</b>			