

Реле контроля воздушного потока канальное,
вкл. присоединительный фланец, электронное, одно- и двухступенчатое,
с активным / релейным выходом

Электронное реле контроля воздушного потока RHEASGARD® KLGf измеряет скорость потока в м/с, преобразуя сигнал измерения в нормированный сигнал 0-10 В (измерительный преобразователь воздушного потока). Поставляется на выбор с дисплеем или без дисплея.

Реле контроля воздушного потока RHEASREG® KLSW оснащается релейным выходом (одно- или двухступенчатым). Может служить в качестве датчика или реле контроля потока. Потенциометр дает возможность точной подстройки конечного значения диапазона измерения в процессе эксплуатации.

Датчик / реле контроля воздушного потока можно использовать для контроля или управления воздушными потоками в каналах, у вентиляторов и исполнительных клапанов, для увлажнителей и электрических нагревательных элементов согласно DIN 57100, часть 420, в зависимости от потока, а также для применения совместно с DDC-устройствами.

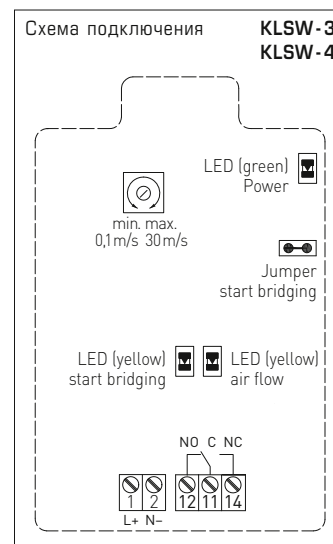
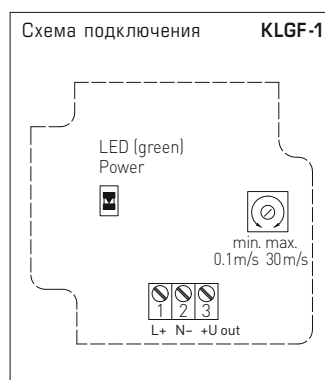
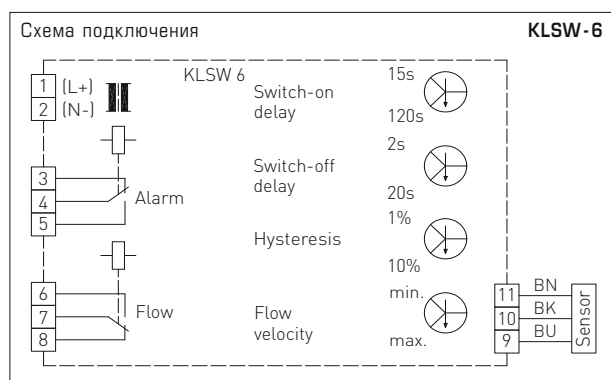
ТЕХНИЧЕСКИЕ ДАННЫЕ

Напряжение питания:	24 В перем. / пост. тока или 230 В перем. тока +5 / -13%, 50 ... 60 Гц
Выход:	1 или 2 беспотенциальных реле (переключающий) 8 А, макс. 2 кВт или 0-10 В (относительный, линеаризованный по запросу), см. таблицу
Потребляемый ток:	ок. 3 В·А
KLGF-1, KLSW-3, KLSW-4:	
Диапазон измерения:	0,1...30 м/с
Чувствительность:	0,1...30 м/с (настраиваемая)
Гистерезис переключения:	2% (фиксированная настройка)
KLSW-6	
Диапазон измерения:	0,1...15 м/с
Чувствительность:	0,1... 5 м/с (настраиваемая)
Гистерезис переключения:	ок. 1...10% (настраиваемый)
Пусковое шунтирование:	ок. 15...120 с (настраиваемое)
Задержка выключения:	ок. 2...20 с (настраиваемая)
Макс. длина кабеля датчика:	50 м; избегать прокладки параллельно проводке, подводящей питающее напряжение, либо использовать экранированные кабели, минимальное поперечное сечение каждого провода 1,5 мм², экранировать с одной стороны.
Среда:	без вредных веществ, без конденсата
Температура окружающей среды:	0 °C...+60 °C прибор; 0 °C...+80 °C среда
Датчик:	защита от выхода из строя датчика, с температурной компенсацией
Корпус:	пластик, устойчивый к ультрафиолетовому излучению, полиамид, 30% усиление стеклянными шариками, цвет — транспортный белый (аналогичен RAL 9016)
KLSW-xx, KLGf-1 с дисплеем: 108 x 70 x 73,5 мм (Thor 2)	
KLGf-1 без дисплея: 72 x 64 x 37,8 мм (Тур 1) с быстрозаворачиваемыми винтами (комбинация шлиц / крестовой шлиц)	
Присоединение кабеля:	M 16 x 1,5; с разгрузкой от натяжения, сменное исполнение, макс. внутренний диаметр 10,4 мм
Защитная трубка:	из металла (никелированная латунь), Ø 10 мм, NL = 140 мм
Монтаж / подключение:	при помощи присоединительного фланца (содержится в комплекте поставки)
Эл. подключение:	0,14–1,5 мм², по винтовым зажимам на плате
Класс защиты:	II (согласно EN 60 730) для KLSW 3 (UB = 230 В перем. тока) III (согласно EN 60 730) при UB = 24 В
Степень защиты:	IP 65 (согласно EN 60 529)
Нормы:	соответствие CE-нормам, директива 2014 / 30 / EU, «Электромагнитная совместимость», директива 2014 / 35 / EU «Низковольтное оборудование»

KLSW-xx



KLGF-1
с дисплеем



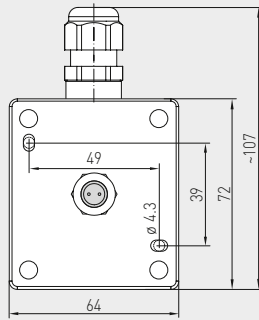


S+S REGELTECHNIK

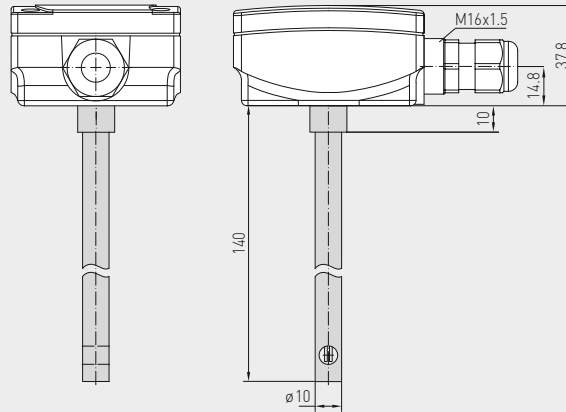
RHEASGARD® KLGf
RHEASREG® KLSW

Реле контроля воздушного потока канальное,
вкл. присоединительный фланец, электронное, одно- и двухступенчатое,
с активным / релейным выходом

Габаритный чертёж



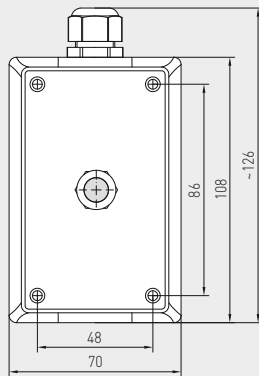
KLGf-1 без дисплея
(компактное исполнение)



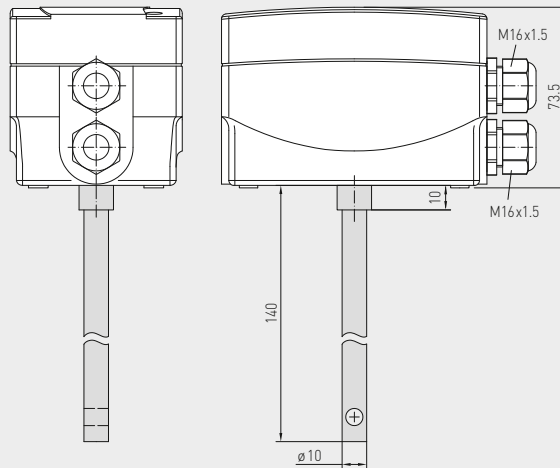
KLGf-1
без дисплея
(компактное исполнение)



Габаритный чертёж

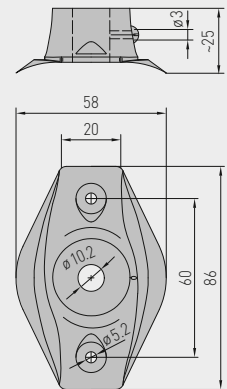


KLSW-xx
KLGf-1 с дисплеем



Габаритный чертёж

MF-10-K



RHEASGARD® KLGf – Реле контроля воздушного потока канальное
RHEASREG® KLSW – Реле контроля воздушного потока канальное, одно- и двухступенчатое

Тип / WG01	Реле (ступени)	Напряжение питания	Выход	Дисплей	Арт. №
KLGf					
KLGf 1	–	24 В перем. / пост. тока	0–10В (относительный)		1701-3120-1000-000
KLGf 1_Display	–	24 В пост. тока	0–10В (линеаризованный)	■	по запросу
KLSW одноступенчатое					
KLSW 3	1	230В перем. тока	1 переключатель		1701-3011-0001-000
KLSW 4	1	24 В перем. / пост. тока	1 переключатель		1701-3021-0000-000
KLSW двухступенчатое					
KLSW 6	2	24 В перем. / пост. тока	2 переключателя		1701-3022-0000-000
Примечание:	Стандартная поставка KLSW 6 включает кнопку ручного сброса! автоматический сброс (без кнопки сброса)				по запросу