

**Датчик / измерительный преобразователь содержания углекислого газа, для открытой установки, самокалибрующийся, с переключением диапазонов измерения и активным выходом**

Не нуждающийся в техническом обслуживании, управляемый микропроцессором датчик AERASGARD® ACO<sub>2</sub>-SD предназначен для открытой установки и служит для измерения содержания углекислого газа. Сигналы измерения преобразуются в стандартные сигналы 0–10 В.

Содержание углекислого газа в воздухе определяется с помощью оптического недисперсионного инфракрасного анализатора (NDIR). Диапазон чувствительности датчика углекислого газа откалиброван в расчете на стандартный случай применения — для жилых помещений, конференц-залов и т. д. Вентиляция по мере необходимости, улучшение самочувствия, дополнительная выгода, улучшенный комфорт и снижение эксплуатационных расходов благодаря энергосбережению — это лишь некоторые преимущества, обеспечиваемые применением датчика содержания углекислого газа AERASGARD®.

Предназначенная для измерения CO<sub>2</sub> система, изготовленная на базе недисперсионной инфракрасной технологии (NDIR), состоит из источника света и приемного устройства. Определенный диапазон длины волны излучаемого источником света на измерительном участке гасится (поглощается) молекулами CO<sub>2</sub>. Приемное устройство определяет данное гашение. Подробная информация в начале раздела.

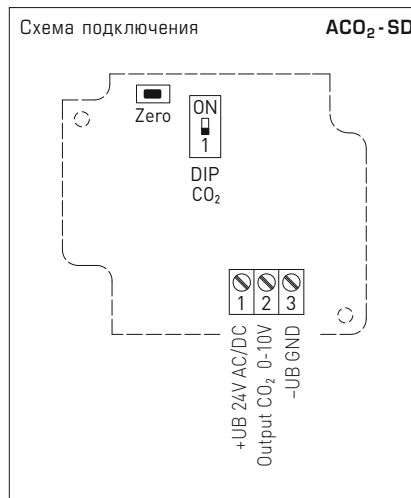
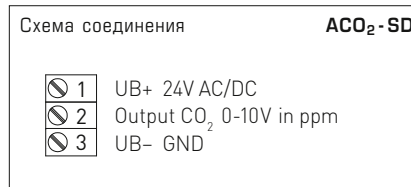
**ТЕХНИЧЕСКИЕ ДАННЫЕ**

Напряжение питания:	24 В переменного / постоянного тока (±10 %)
Потребляемая мощность:	< 1,5 Вт / 24 В пост. тока обычно; < 2,9 В·А / 24 В перем. тока обычно; пиковый ток 200 мА
Анализатор CO <sub>2</sub> :	оптический, (NDIR) (недисперсионная инфракрасная технология) <b>с автоматической калибровкой</b>
Диапазон измерения CO <sub>2</sub> :	<b>переключение диапазонов измерения</b> (при помощи DIP-переключателя) 0...2000 млн <sup>-1</sup> ; 0...5000 млн <sup>-1</sup>
Выход CO <sub>2</sub> :	0–10 В
Погрешность измерения CO <sub>2</sub> :	±30 млн <sup>-1</sup> ±3 % от измеренного значения
Температурная зависимость CO <sub>2</sub> :	±5 млн <sup>-1</sup> /°C или ±0.5 млн <sup>-1</sup> от изм. значения / °C (зависит от того, что больше)
Зависимость от давления:	±0,13 % / мм рт. ст.
Долговременная стабильность:	< 2 % за 15 лет
Газообмен:	диффузия
Время выхода на рабочий режим:	прибл. 1 час
Температура окружающей среды:	-10...+60 °C
Время срабатывания:	прибл. 1 минута
Эл. подключение:	0,14–1,5 мм <sup>2</sup> , по винтовым клеммам
Корпус:	пластик, устойчивый к ультрафиолетовому излучению, полиамид, 30 % усиление стеклянными шариками, с быстрозаворачиваемыми винтами (комбинация шлиц / крестовой шлиц), цвет — транспортный белый (аналогичен RAL 9016)
Размеры корпуса:	126 x 90 x 50 мм (Typ 2)
Присоединение кабеля:	M16 x 1,5; с разгрузкой от натяжения, сменное исполнение
Монтаж / подключение:	при помощи винтов
Класс защиты:	III (согласно EN 60730)
Степень защиты:	IP 65 (согласно EN 60529)
Нормы:	соответствие CE-нормам, электромагнитная совместимость согласно EN 61326, директива 2014 / 30 / EU «Электромагнитная совместимость»

**ПРИНАДЛЕЖНОСТИ**

<b>WS-03</b>	Приспособление для защиты от непогоды и солнечных лучей, 200 x 180 x 150 мм, из высококачественной стали
--------------	--

DIP-переключатели	<b>ACO<sub>2</sub>-SD</b>
<b>Анализатор углекислого газа</b>	<b>DIP 1</b>
0...2000 млн <sup>-1</sup> (по умолчанию)	OFF
0...5000 млн <sup>-1</sup>	<b>ON</b>



**WS-03**

Приспособление для защиты от непогоды и солнечных лучей (опция)



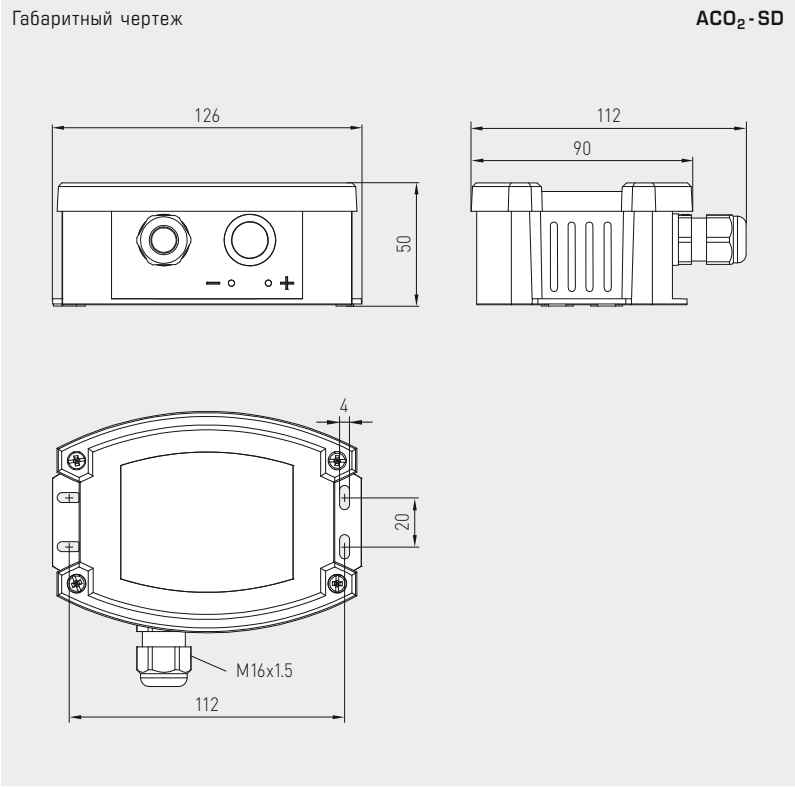


**NEW**

S+S REGELTECHNIK

AERASGARD® ACO<sub>2</sub>-SD

Датчик / измерительный преобразователь содержания углекислого газа, для открытой установки, самокалибрующийся, с переключением диапазонов измерения и активным выходом



ACO<sub>2</sub>-SD



**AERASGARD® ACO<sub>2</sub>-SD** – Датчик / измерительный преобразователь содержания CO<sub>2</sub> для открытой установки, *Standard*

Тип / WG02	Диапазон измерения CO <sub>2</sub>	Выход CO <sub>2</sub>	Арт. №
ACO <sub>2</sub> -SD	(переключаемый)		
ACO <sub>2</sub> -SD-U	0...2000 млн <sup>-1</sup> / 0...5000 млн <sup>-1</sup>	0-10 В	1501-7110-1001-200
Примечание:		<b>Запрещается</b> использовать данное устройство в качестве элемента системы безопасности!	

Принадлежности		
WS-03	Приспособление для защиты от непогоды и солнечных лучей, 200 x 180 x 150 мм, из высококачественной стали	7100-0040-6000-000

Подробная информация в последнем разделе!