

Комнатный датчик влажности и температуры ($\pm 2,0\%$), для открытого монтажа, для измерения температуры, относительной/абсолютной влажности, точки росы, соотношения компонентов смеси, энтальпии, калибруемый, с подключением к шине Modbus

Калибруемый комнатный датчик HYGRASGARD® RFTF-Modbus с подключением к шине Modbus, на выбор с дисплеем или без него, в элегантном корпусе (Balduz) измеряет относительную влажность и температуру воздуха в помещении. На основе измеренных значений далее вычисляются различные параметры. Через шину Modbus можно считывать следующие параметры: относительную влажность [%], абсолютную влажность [г/м³], соотношение компонентов смеси [г/кг], точку росы [°C], энтальпию [кДж/кг] (без учёта атмосферного давления) и температуру в помещении [°C].

При этом имеются на выбор элементы управления: задающий потенциометр, 5-полюсный поворотный выключатель и кнопка присутствия. Для вывода температуры/относительной влажности/абсолютной влажности/точки росы/соотношения компонентов смеси/энтальпии и заданного значения имеются опциональные приборы с жидкокристаллическим дисплеем для отображения измеренных значений. Рабочие состояния показаны максимум 5 многоцветными светодиодными индикаторами. Управление индикацией (ЖК-дисплеем), а также считывание измеренных и рабочих значений осуществляется через интерфейс шины Modbus.

RFTF-Modbus-PTD55L

с потенциометром, кнопкой, поворотным выключателем и светодиодными индикаторами



ТЕХНИЧЕСКИЕ ДАННЫЕ

Электропитание:	24 В перем. тока ($\pm 20\%$) и 15...36 В пост. тока
Потребляемая мощность:	< 1,0 ВА / 24 В пост. тока < 2,2 ВА / 24 В перем. тока
Чувствительный элемент:	цифровой датчик влажности со встроенным датчиком температуры , с малым гистерезисом и высокой долговременной стабильностью
Отличительные особенности:	определение температуры, относительной влажности, абсолютной влажности, точки росы, соотношения компонентов смеси, энтальпии, а также задающий потенциометр, поворотный выключатель и кнопка присутствия
Диапазон измерения:	0...100 % отн. вл. (влажность) 0...+50 °C (температура)
Погрешность измерения влажности:	тип. $\pm 2,0\%$ (20...80 % отн. влажности) при +25 °C, иначе $\pm 3,0\%$
Погрешность измерения температуры:	$\pm 0,2$ К при +25 °C
Смещение нулевой точки:	$\pm 10\%$ отн. вл. (влажность) ± 10 °C (температура) настраивается через потенциометр
Температура окружающей среды:	хранение: -35...+85 °C; эксплуатация: 0...+50 °C
Среда:	чистый воздух и неагрессивные , негорючие газы
Протокол шины:	Modbus (RTU), диапазон адресов 0...247 с возможностью настройки цветные светодиоды, программируемый
Фильтрация сигналов:	4 с / 32 с
Корпус:	пластик, акрилонитрил-бутадиенстирол (ABS), цвет – чистый белый (аналогичный RAL 9010)
Размеры:	98 x 98 x 32 мм (Balduz 2)
Монтаж:	монтаж на стену или в монтажную коробку для скрытого монтажа, Ø 55 мм, нижняя часть с четырьмя отверстиями, для крепления в вертикально или горизонтально установленных коробках скрытого монтажа с вводом провода сзади, с выламываемой заглушкой для ввода провода сверху или снизу при открытом монтаже.
Долговременная стабильность:	$\pm 1\%$ в год
Относительная влажность воздуха:	< 95 % без конденсации
Класс защиты:	III (согласно EN 60 730)
Степень защиты:	IP 30 (согласно EN 60 529)
Нормы:	соответствие CE согласно директиве по электромагнитной совместимости 2014 / 30 / EU, согласно EN 61326
Опции:	дисплей с подсветкой , двухстрочный, программируемый, вырез ок. 36 x 15 мм (Ш x В), для индикации измеренной влажности и температуры или выбираемого параметра или индивидуально программируемого значения
ПРИНАДЛЕЖНОСТИ	см. таблицу

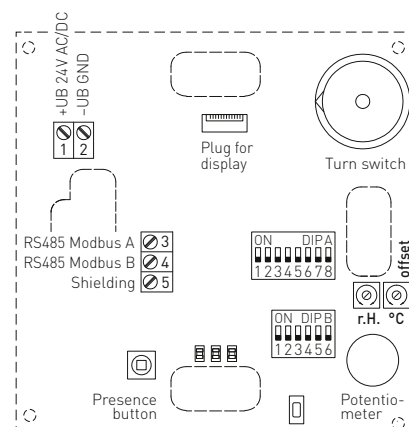
Индикация стандарт

Дисплей RFTF-Modbus



Схема соединений RFTF-Modbus

RFTF-Modbus



- DIP A: Bus address
- DIP B: Bus parameters (Baud rate, parity ...)
- Telegram indicator Reception (LED green) Error (LED red)
- LED (internal status)
- Offset correction temperature: ± 10 °C
- Offset correction humidity: $\pm 10\%$ r.H.
- Plug for display contact is on the right side

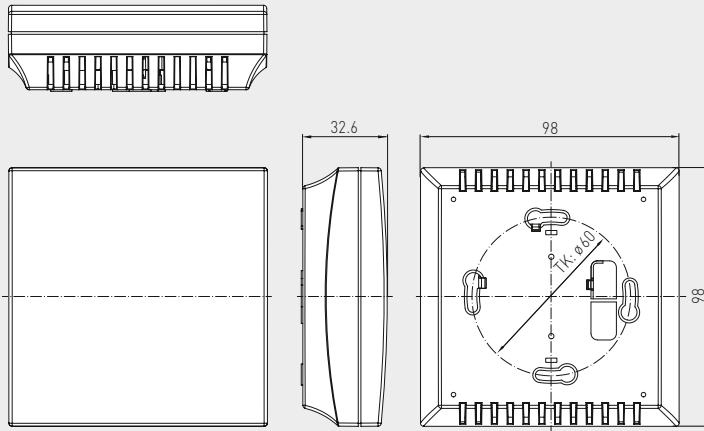


S+S REGELTECHNIK

Комнатный датчик влажности и температуры ($\pm 2,0\%$), для открытого монтажа, для измерения температуры, относительной / абсолютной влажности, точки росы, соотношения компонентов смеси, энтальпии, калибруемый, с подключением к шине Modbus

Размерный чертёж

Корпус Baldur 2



RFTF-Modbus-PT 5L с дисплеем, потенциометром, кнопкой и светодиодными индикаторами



Индикация альтернативных выходных величин

Дисплей RFTF-Modbus



В стандартном исполнении на дисплее попеременно отображаются **измеренная температура** и **измеренная влажность** (относительная влажность). Улучшенная считываемость благодаря фоновой подсветке.

Через интерфейс шины Modbus дисплей может **индивидуально** настраиваться на индикацию как в 7-сегментном поле, так и в поле с точечной матрицей.

Через **конфигурацию шины Modbus** можно вместо стандартной индикации запрограммировать показание **альтернативной выходной величины**. При этом в первой строке будет отображаться значение с индексом, а во второй — соответствующая единица измерения.

Индекс обозначает тип индикации:

- Индекс 1 = температура в °C
- Индекс 2 = заданное значение потенциометра в %
- Индекс 3 = точка росы в °C
- Индекс 4 = относительная влажность в %
- Индекс 5 = абсолютная влажность в г/м³
- Индекс 6 = соотношение компонентов смеси в г/кг
- Индекс 7 = энтальпия в кДж/кг

HYGRASGARD® RFTF - Modbus — комнатный датчик температуры

Тип / WG01	Диапазон измерений/ индикация влажность (переключаемая)	температура	Выход	Дисплей	Арт. №
RFTF-Modbus-xx					
RFTF-MODBUS P	0 ...100 % отн. вл. (стандартный) 0...80 г/кг (MV) 0...80 г/м³ (a.F.) 0...85 кДж/кг (ENT.) -20...+80 °C (TP)	0...+50 °C	Modbus		1201-42B6-6001-005
RFTF-MODBUS P DISPLAY	(5 x см. выше)	(1 x см. выше)	Modbus	■	1201-42B6-7001-005
RFTF-MODBUS P 5L	(5 x см. выше)	(1 x см. выше)	Modbus		1201-42B6-6119-005
RFTF-MODBUS P 5L DISPLAY	(5 x см. выше)	(1 x см. выше)	Modbus	■	1201-42B6-7119-005
RFTF-MODBUS P D5	(5 x см. выше)	(1 x см. выше)	Modbus		1201-42B6-6012-841
RFTF-MODBUS P D5 5L	(5 x см. выше)	(1 x см. выше)	Modbus		1201-42B6-6120-841
RFTF-MODBUS P T D5 5L	(5 x см. выше)	(1 x см. выше)	Modbus		1201-42B6-6121-841
RFTF-MODBUS P T	(5 x см. выше)	(1 x см. выше)	Modbus		1201-42B6-6047-005
RFTF-MODBUS P T DISPLAY	(5 x см. выше)	(1 x см. выше)	Modbus	■	1201-42B6-7047-005
RFTF-MODBUS P T 5L	(5 x см. выше)	(1 x см. выше)	Modbus		1201-42B6-6051-005
RFTF-MODBUS P T 5L DISPLAY	(5 x см. выше)	(1 x см. выше)	Modbus	■	1201-42B6-7051-005
Комплектация:	P = потенциометр (задатчик) T = кнопка присутствия	D5 = поворотный выключатель, 5-ступенчатый 5L = светодиодные индикаторы, многоцветные (5 шт.)			
Принадлежности					
КА-2	Коммуникационный адаптер Modbus с интерфейсом USB/RS485			по запросу	