

**Прибор для автоматизации помещений,
настраиваемый, с многофункциональным дисплеем
и возможностью подключения к шине Modbus**

RYMASKON® — это серия многофункциональных приборов для помещений. Индивидуально настраиваемый, подключаемый к шине Modbus прибор **RYMASKON® 200-Modbus** предназначен для автоматического контроля и регулирования микроклимата и освещения в помещениях. Он содержит три цифровых входа и один универсальный вход, к которому можно подключить четыре наружные кнопки или четыре наружных выключателя. Его можно дистанционно настроить с помощью ведущего устройства Modbus более высокого уровня и интегрировать в систему контроля микроклимата и сбора данных в зданиях. Внутренние датчики измеряют температуру в помещении, относительную влажность и точку росы. Стеклопанельная передняя часть компактного прибора может иметь до восьми емкостных функциональных кнопок для управления и настройки в месте эксплуатации. Звуковой сигнализатор квитирует использование кнопок и применяется для подачи звукового сигнала об ошибке или аварийной сигнализации. Многофункциональный дисплей с регулируемой яркостью специально разработан для управления микроклиматом в помещениях и наглядно отображает всю доступную информацию о помещении с помощью интуитивных символов. Кроме времени, даты и параметров микроклимата (температура, влажность, точка росы, содержание углекислого газа) могут также отображаться другие функции, такие как работа вентиляторов или использование помещений. Фоновая подсветка подстраивается под цветовую гамму интерьера.

RYMASKON® 200-Modbus
Тип 232



ТЕХНИЧЕСКИЕ ДАННЫЕ

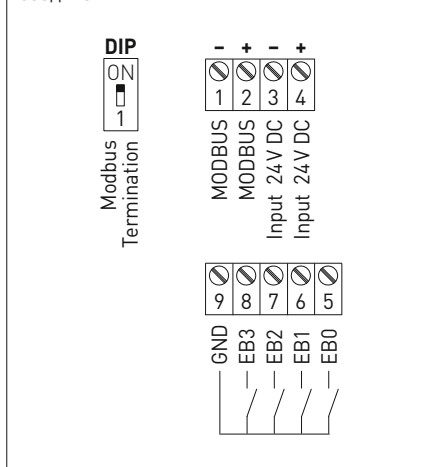
Напряжение питания:	24 В пост. тока (±10 %)
Потребляемая мощность:	макс. 0,8 Вт
Входы:	3 цифровых входа (для стандартных кнопок или выключателей) 1 универсальный вход (настраиваемый, для подключения датчиков температуры с отрицательным ТКС или в качестве цифрового входа для подключения стандартных кнопок или выключателей)
Шинный интерфейс:	ведомое устройство RS485 Modbus RTU (57600, 38400, 19200, 9600 бод), оконечная нагрузка шины настраивается DIP-переключателем, регулируемая скорость: от 1200 до 115 200 бит/с (стандартно 57 600 бит/с), настраиваемый способ передачи (стандартно «8E1», 1 стартовый бит, 8 битов данных, совпадение при контроле по четности, 1 стоповый бит)
Комплектация:	1 NFC (Near Field Communication) 1 инфракрасный приемник (протокол NEC) 1 звуковой сигнализатор (зуммер)
Элементы управления и индикации:	1 многофункциональный дисплей с фоновой подсветкой (индивидуально программируемый выбор цветов RGB) 4 / 6 / 8 кнопок (сенсорных), в зависимости от типа

Символы **RYMASKON® 200-Modbus** на дисплее



DIP-переключатель	RYMASKON® 200-Modbus
Оконечная нагрузка шины	RS 485
включена (default)	ON
выключена	OFF

Схема соединения **RYMASKON® 200-Modbus**



ТЕМПЕРАТУРА	
Чувствительный элемент:	датчик температуры на основе технологии КМОП (CMOS)
Диапазон измерения:	-40...+125 °С, разрешение: 0,1 °С
Точность:	±0,5 °С (при +5...+60 °С)
ВЛАЖНОСТЬ	
Чувствительный элемент:	емкостный датчик влажности
Диапазон измерения:	0...100 % отн. влажн., разрешение: 0,1 % отн. влажн.
Точность:	±2 % отн. влажн. (при +25 °С, 20...80 % отн. влажн.) ±3 % отн. влажн. (при +25 °С, 0...20% или 80...100% отн. влажн.)
Эл. подключение:	0,2–1,5 мм², через винтовую клемму
Корпус:	пластик, цвет черный или белый
Размеры:	ок. 94,5 x 110 x 19,5 мм
Монтаж:	с помощью пластиковой монтажной пластины (см. габаритный чертеж), на монтажной коробке, Ø 55 мм
Температура окружающей среды:	0...+50 °С (эксплуатация)
Допустимая относительная влажность воздуха:	10...90 % отн. влажн. (без конденсата)
Степень защиты:	IP30 (согласно EN 60529)
Нормы:	соответствие нормам ЕС, электромагнитная совместимость согласно EN 50491, директиве 2014/30/EU «Электромагнитная совместимость»
УПРАВЛЕНИЕ	
RYMASKON 210:	повысить/снизить температуру, использование помещений, меню
RYMASKON 220:	повысить/снизить температуру, увеличить/уменьшить степень вентиляции, использование помещений, меню
RYMASKON 230:	повысить/снизить температуру, увеличить/уменьшить степень вентиляции, включить/выключить свет, использование помещений, меню
RYMASKON 240:	повысить/снизить температуру, поднять/опустить защиту от солнечных лучей, включить/выключить свет, использование помещений, меню
RYMASKON 250:	повысить/снизить температуру, увеличить/уменьшить степень вентиляции, поднять/опустить защиту от солнечных лучей, использование помещений, меню
RYMASKON 260:	повысить/снизить температуру, увеличить/уменьшить степень вентиляции, поднять/опустить защиту от солнечных лучей, свет, меню
ПРИНАДЛЕЖНОСТИ	см. таблицу



NEW

S+S REGELTECHNIK

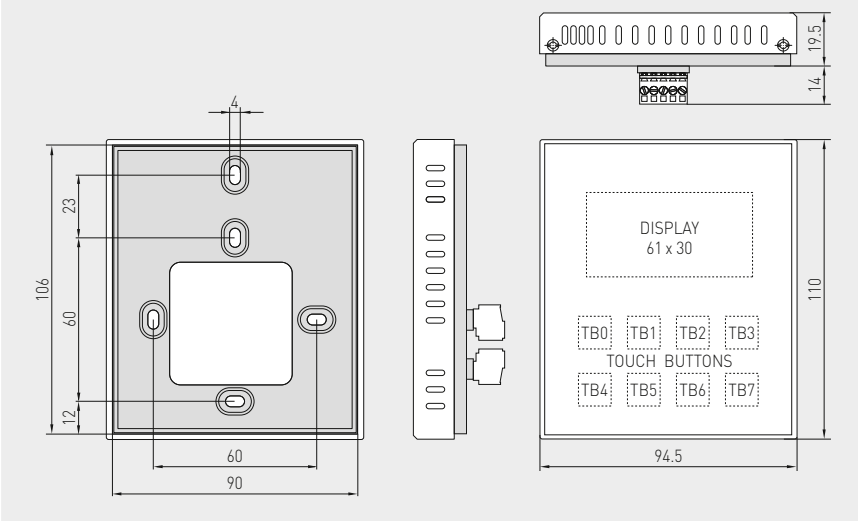
RYMASKON® 200 - Modbus

Прибор для автоматизации помещений,
настраиваемый, с многофункциональным дисплеем
и возможностью подключения к шине Modbus

Габаритный чертеж

RYMASKON® 200-Modbus

RYMASKON® 200-Modbus
Тип 231



RYMASKON® 200-Modbus – Прибор для автоматизации помещений

Тип / WG02	Шина связи	Кнопки	Управление	Цвет	Дисплей	Арт. №.
RYMASKON® 210-Modbus						
RYMASKON 211	RS485, NFC, NEC	4	T - - - R M	черный	■	1901-5111-3011-001
RYMASKON 212	RS485, NFC, NEC	4	T - - - R M	белый	■	1901-5111-3012-001
RYMASKON® 220-Modbus						
RYMASKON 221	RS485, NFC, NEC	6	T V - - - R M	черный	■	1901-5111-3011-002
RYMASKON 222	RS485, NFC, NEC	6	T V - - - R M	белый	■	1901-5111-3012-002
RYMASKON® 230-Modbus						
RYMASKON 231	RS485, NFC, NEC	8	T V - L R M	черный	■	1901-5111-3011-003
RYMASKON 232	RS485, NFC, NEC	8	T V - L R M	белый	■	1901-5111-3012-003
RYMASKON® 240-Modbus						
RYMASKON 241	RS485, NFC, NEC	8	T - S L R M	черный	■	1901-5111-3011-004
RYMASKON 242	RS485, NFC, NEC	8	T - S L R M	белый	■	1901-5111-3012-004
RYMASKON® 250-Modbus						
RYMASKON 251	RS485, NFC, NEC	8	T V S - - R M	черный	■	1901-5111-3011-005
RYMASKON 252	RS485, NFC, NEC	8	T V S - - R M	белый	■	1901-5111-3012-005
RYMASKON® 260-Modbus						
RYMASKON 261	RS485, NFC, NEC	8	T V S L - - R M	черный	■	1901-5111-3011-006
RYMASKON 262	RS485, NFC, NEC	8	T V S L - - R M	белый	■	1901-5111-3012-006
Управление:	T = температура		V = вентиляция	R = использование помещений		
	S = защита от солнечных лучей		L = свет	M = меню		

Принадлежности		
KA-2	Коммуникационный адаптер Modbus с интерфейсом USB/RS485 для подключения к системе и/или в качестве активного нагрузочного резистора шины	по запросу