

Датчик движения и светочувствительный датчик для внутренних помещений, мультисенсорное устройство с активным и релейным выходом

S+S REGELTECHNIK

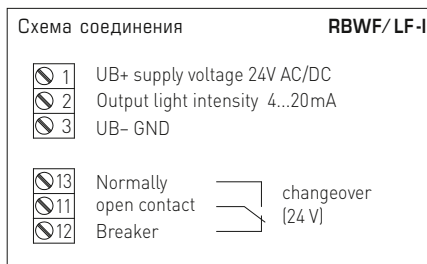
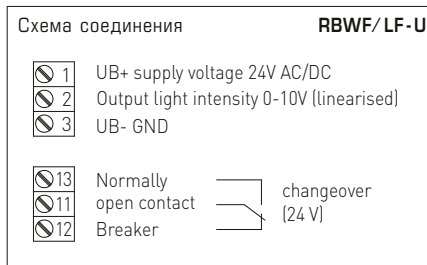
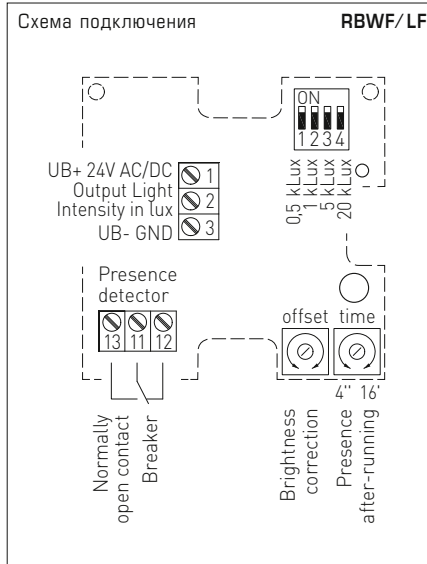
Датчик движения и светочувствительный датчик и сигнализатор присутствия KINASGARD® RBWF / LF является комбинированным устройством; он регистрирует движение, а также освещенность посредством рассеивателя и присутствие людей и служит для распознавания состояний. Для освещенности он генерирует нормированный сигнал 0–10 В или 4...20 мА, для движения в качестве выхода используется релейный контакт.

Он применяется при автоматизации зданий, в коридорах, на рабочих местах, в промышленных, офисных и торговых помещениях для регулирования освещения по мере необходимости, например, в качестве контроллера защиты от солнца, для зависящего от дневного света постоянного регулирования освещения, для управления жалюзи / лампами, для автоматизированного энергосбережения, в целях избежания излишнего нагрева помещений или для охлаждения незанятых помещений.

ТЕХНИЧЕСКИЕ ДАННЫЕ

Напряжение питания:	24 В перем. тока ($\pm 20\%$); 15...36 В пост. тока для варианта U 15...36 В пост. тока для варианта I, зависит от нагрузки, стабилизированное, остаточная волнистость $\pm 0,3$ В
Нагрузка:	$R_a(Ohm) = (U_b - 14 \text{ В}) / 0,02 \text{ А}$ для варианта I
Сопротивление нагрузки:	$R_L > 5 \text{ кОм}$ для варианта U
Потребляемая мощность:	$< 1 \text{ Вт}$ при 24 В пост. тока; $< 2 \text{ ВА}$ при 24 В перем. тока
Чувствительный элемент:	инфракрасный датчик движения и фотодатчик с рассеивателем (см. начало главы)
Выход датчика движения:	нет движения / есть движение + обнаружения присутствия людей, беспотенциальный переключающий контакт (24 В), омическая нагрузка 1 А
Время возврата в дежурный режим:	настраивается в пределах от 4 с до 16 мин
Диапазон измерения светочувствительного датчика:	переключение между 4 диапазонами измерения (при помощи DIP-переключателя) 0...500 лк / 1 клк / 5 клк / 20 клк (опционально – другие диапазоны измерения, например, 100 клк)
Выход светочувствительного датчика:	0–10 В (линеариз., активный, 3-проводное подключение) или 4...20 мА
Погрешность измерения:	$< 5\%$ верхнего предельного значения
Температура окружающей среды:	0...+50 °C
Эл. подключение:	0,14–1,5 мм ² , по винтовым зажимам на плате
Корпус:	пластик, акрилонитрил-бутадиенстирол (ABS), цвет – чистый белый (аналогичен RAL 9010)
Размеры:	85 x 85 x 27 мм (Baldu 1)
Монтаж:	настенный или на монтажную коробку $\varnothing 55$ мм, низ с четырьмя отверстиями, для закрепления на вертикально или горизонтально установленных коробках для подвода кабеля сзади, с шаблоном отверстия под открытый ввод кабеля сверху или снизу
Класс защиты:	III (согласно EN 60 730)
Степень защиты:	IP 30 (согласно EN 60 529)
Нормы:	соответствие CE-нормам, электромагнитная совместимость согласно EN 61326, директива 2014 / 30 / EU

Диапазоны измерения (настраиваемые)	DIP 1	DIP 2	DIP 3	DIP 4
0...500 лк	ON	OFF	OFF	OFF
0... 1 клк	OFF	ON	OFF	OFF
0... 5 клк	OFF	OFF	ON	OFF
0... 20 клк	OFF	OFF	OFF	ON





S+S REGELTECHNIK

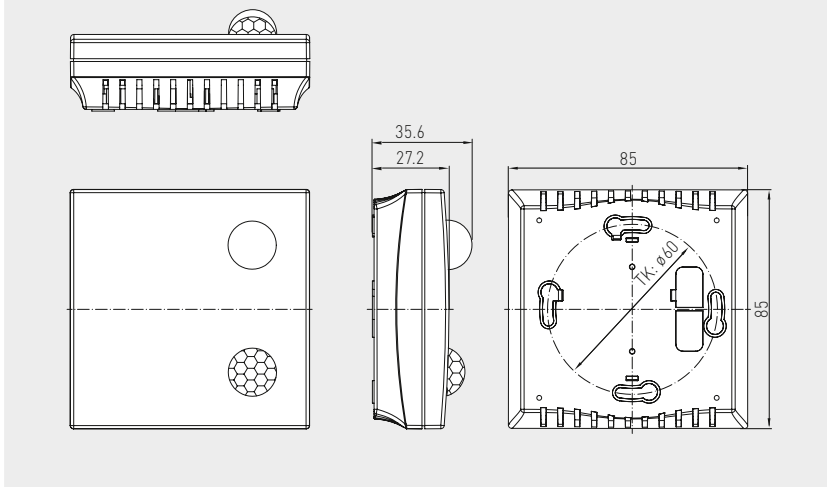
Датчик движения и светочувствительный датчик для внутренних помещений, мультисенсорное устройство с активным и релейным выходом



Габаритный чертеж

Корпус Baldur 1
RBWF/LF

RBWF/LF



KINASGARD® RBWF/LF – Датчик движения и светочувствительный датчик для внутренних помещений

Тип / WG01	Обнаружение, Диапазон измерения	Выход	Арт. №
RBWF-LF-U			
1. Присутствие + движение	да / нет (устройства реле on / off)	переключатель	1401-41A1-1100-000
2. Освещенность	0...500 лк / 1 клк / 5 клк / 20 клк	0-10 В (линеариз.)	
RBWF-LF-I			
1. Присутствие + движение	да / нет (устройства реле on / off)	переключатель	1401-41A1-3200-000
2. Освещенность	0...500 лк / 1 клк / 5 клк / 20 клк	4...20 мА	
Дополнительная плата:	опционально — свободный выбор других диапазонов, например, 100 клк		по запросу