

**Потолочный датчик движения,  
с релейным выходом**

Потолочный датчик движения и сигнализатор присутствия KINASGARD® DBWF / DBWF-C регистрирует присутствие людей и наличие движения. В качестве выхода используется релейный контакт. Он служит для контроля и распознавания состояний, а также для управления параметрами помещения в зависимости от наличия/отсутствия движения: например, для понижения температуры в неиспользуемых помещениях. Устанавливается в запотолочное пространство коридоров, офисных, жилых и торговых помещений. Вставная присоединительная головка для быстрого и простого монтажа. Измерительный преобразователь вынесен в отдельный корпус. Чувствительный элемент распознает движение в пределах угла охвата 110°, с периметром 360°. Запатентованная оптическая система, состоящая из 20 линз, обеспечивает предельно малый размер темных участков, диаметр которых даже при 10-метровом удалении составляет лишь несколько сантиметров. Датчик успешно регистрирует даже малые движения.

**ТЕХНИЧЕСКИЕ ДАННЫЕ**

Напряжение питания:	24 В перем. тока (±20 %), 15–36 В пост. тока
Потребляемая мощность:	< 1 Вт при 24 В пост. тока; < 2 ВА при 24 В перем. тока
Чувствительный элемент:	инфракрасный датчик движения (см. начало главы)
Зона обнаружения:	360°, угол охвата 90°/110°, дальность прикл. 10 м, в форме круга, при высоте установки прикл. 3 м чувствительный элемент имеет радиус обнаружения (r) прикл. 3,4 м
Обнаружение движения:	люди и предметы, необходимая разность температур объекта и окружающей среды ≥ 5 К
Время возврата в дежурный режим:	настраивается в пределах от 4 с до 16 мин
Температура окружающей среды:	-10...+50 °C
Присоединительная головка:	пластик, поликарбонат (PC), белый цвет, <b>вставная</b>
Соединительный кабель:	ПВХ, LiYY, 4 x 0,14 мм², KL = прим. 2 м (опционально — другие длины)
Эл. подключение:	0,14–1,5 мм², по винтовым зажимам
Монтаж (чувствительный элемент):	в запотолочное пространство, вырез в потолке Ø = 30 мм, крышка Ø = < 35 мм
Степень защиты (чувствительный элемент):	IP 30 (согласно EN 60529)
Класс защиты (чувствительный элемент):	III (согласно EN 60730)
Нормы:	соответствие нормам ЕС, электромагнитная совместимость согласно EN 61326, директива 2014 / 30 / EU «Электромагнитная совместимость»

**Измерительный преобразователь DBWF**

Выход:	беспотенциальный <b>переключающий контакт</b> (24 В), омическая нагрузка 1 А
Корпус:	пластик, устойчивый к ультрафиолетовому излучению, полиамид, 30 % усиление стеклянными шариками, с быстрозаворачиваемыми винтами (комбинация шлиц / крестовой шлиц), цвет — транспортный белый (аналогичен RAL 9016)
Размеры корпуса:	72 x 64 x 37,8 мм (Тур 1)
Присоединение кабеля:	M16 x 1,5; с разгрузкой от натяжения, сменное исполнение, макс. внутренний диаметр 10,4 мм
Степень защиты (корпус):	IP65 (согласно EN 60529)

**Измерительный преобразователь DBWF-C**

Выход:	беспотенциальный <b>закрывающий контакт</b> , сигнальное реле, макс. 24 В / 0,5 А
Корпус:	пластик, ПВХ, черный цвет
Размеры (корпус):	55 x 20 x 15 мм (компактное исполнение)
Степень защиты (корпус):	IP20 (согласно EN 60529)

**DBWF  
DBWF-C**

Присоединительная головка,  
вставная



Схема подключения **DBWF**

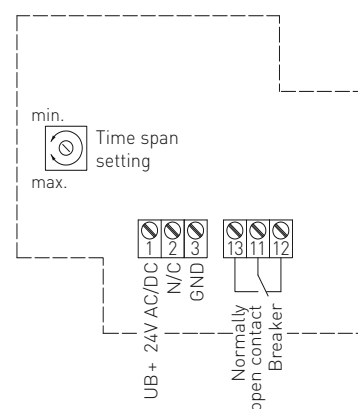


Схема подключения **DBWF-C**

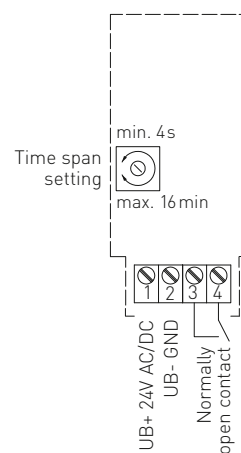


Схема соединения **DBWF**

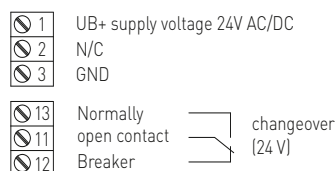
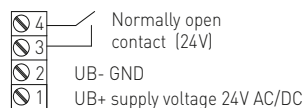


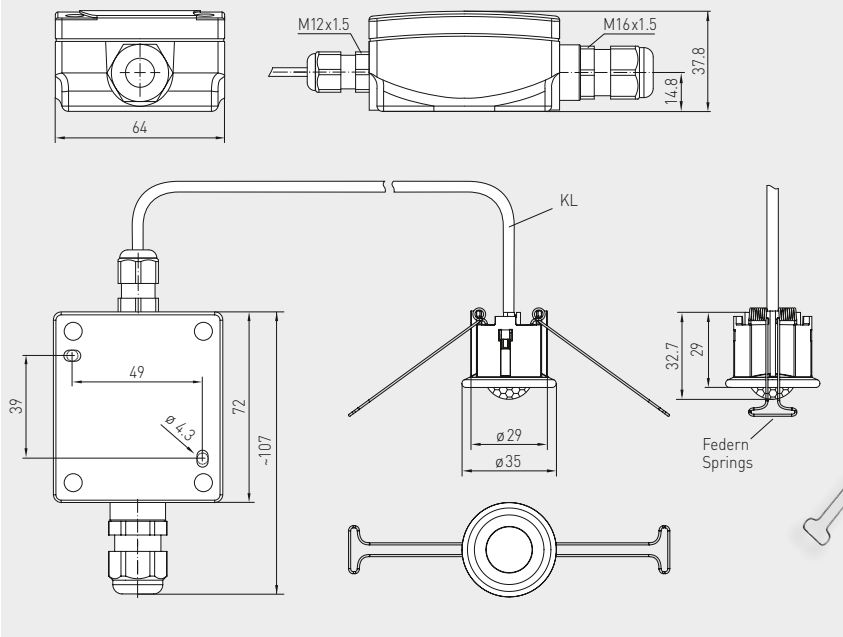
Схема соединения **DBWF-C**



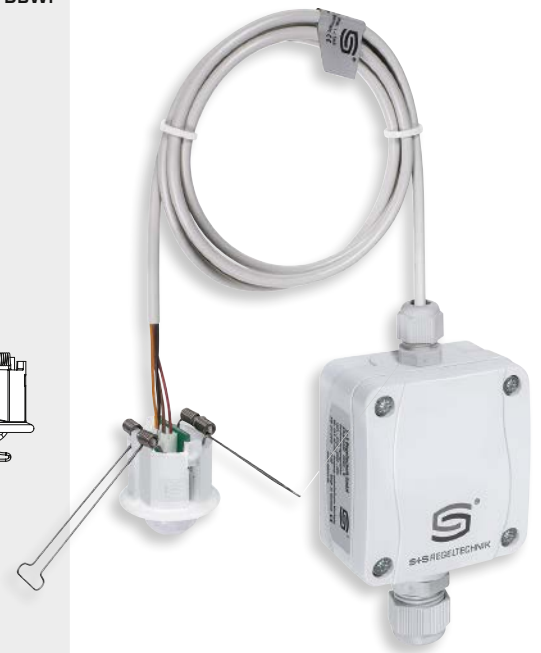


Габаритный чертеж

DBWF

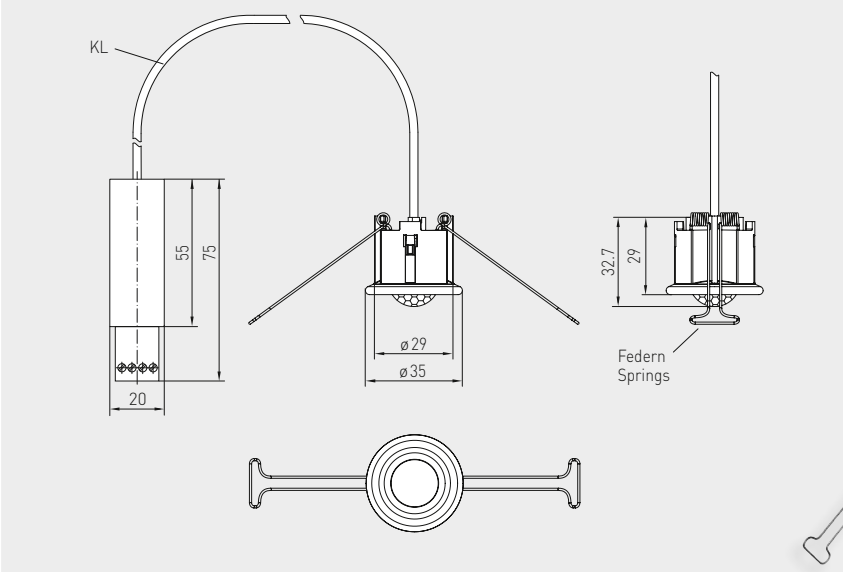


DBWF



Габаритный чертеж

DBWF-C  
Компактное  
исполнение



DBWF-C  
Компактное  
исполнение



KINASGARD® DBWF — Потолочный датчик движения  
KINASGARD® DBWF-C — Потолочный датчик движения, компактное исполнение

Тип / WG01	Обнаружение присутствия и движения	Выход присутствие и движение	Арт. №
<b>DBWF</b>			
DBWF-W	да/нет (реле вкл./выкл.)	переключающий	1401-6120-3000-000
<b>DBWF-C</b>			
DBWF-C	да/нет (реле вкл./выкл.)	замыкающий	1401-6130-1000-006