

Преобразователь давления измерительный и преобразователь давления измерительный дифференциальный, вкл. комплект соединительных деталей, компактное исполнение, настраиваемый, калибруемый, с переключением между несколькими диапазонами и активным выходом

Компактные калибруемые датчики давления серии **PREMASGARD® 111x / 112x / 112x-SD** имеют восемь переключаемых измерительных диапазонов (восемь приборов в одном), опционально оснащены дисплеем и предназначены для измерения избыточного давления, разрежения и разности давлений в воздухе. Пьезорезистивный измерительный элемент с компенсацией температуры гарантирует высокую достоверность и точность. Датчики давления оснащаются кнопкой ручной коррекции нуля и имеют регулируемое смещение. Они находят применение в стерильных помещениях, в медицинской технике, в производстве фильтров, в вентиляционных каналах и каналах систем кондиционирования воздуха, камерах для окраски распылением, кухонных помещениях, для контроля фильтрующих устройств и измерения уровня наполнения, для управления частотными преобразователями. Измеряемой средой является чистый воздух (без конденсата) или газообразные, неагрессивные и негорючие вещества. Датчики имеют восемь настраиваемых диапазонов измерения, что позволяет свести к минимуму количество типов изделий и необходимую складскую площадь, расширяя при этом область применения. Датчик поставляется с комплектом соединительных деталей **ASD-06** (соединительный шланг длиной 2 м, два присоединительных патрубка, винты).

ТЕХНИЧЕСКИЕ ДАННЫЕ

Напряжение питания:	24 В перем. тока (±20 %); 15...36 В пост. тока для варианта U 15...36 В пост. тока для варианта I, зависит от нагрузки, стабилизированное, остаточная волнистость ±0,3 В
Нагрузка:	$R_L (Ohm) = (U_b - 14 V) / 0,02 A$ для варианта I
Сопrotивление нагрузки:	$R_L > 5 kOhm$ для варианта U
Потребляемая мощность:	< 1 Вт при 24 В пост. тока; < 2 В·А при 24 В перем. тока
Диапазон измерения:	переключение между 8 диапазонами, см. таблицу
Выходной сигнал:	0-10 В или 4...20 мА
Эл. подключение:	по двух- или трехпроводной схеме
Температура среды:	-20...+50 °C
Подвод давления:	4 / 6 x 11 мм (шланги Ø = 4 / 6 мм), металлические патрубки
Тип давления:	дифференциальное
Среда:	чистый воздух, неагрессивные негорючие газы
Точность:	Тип 1111 / 1121 / 1121-SD (1000 Па): ± 10 Па Тип 1115 / 1125 / 1125-SD (5000 Па): ± 50 Па Тип 1116 / 1126 / 1126-SD (10000 Па): ± 50 Па в сравнении с калиброванным эталонным прибором
Смещение нуля:	±10 % диапазона измерения
Избыточное давление / разрежение:	макс. 5 x диапазона измерения
Долговременная стабильность:	±1 % в год
Фильтрация сигнала:	переключаемая 1 с / 10 с
Гистерезис:	0,3 % верхнего предельного значения
Детали, соприкасающиеся со средой:	латунь, никель, нейлон, полиуретан, кремний, пластифицированный ПВХ
Температурный дрейф:	±0,1 %/°C верхнего предельного значения
Потребляемый ток:	< 20 мА
Линейность:	< ±1 % верхнего предельного значения
Корпус:	пластик, устойчивый к ультрафиолетовому излучению, полиамид, 30 % усиление стеклянными шариками, цвет — транспортный белый (аналогичен RAL 9016) Тип 111x / 112x: с быстрозаворачиваемыми винтами (комбинация шлиц/крестовый шлиц) крышка дисплея прозрачная! Тип 112x-SD: с защелкивающейся крышкой
Размеры корпуса:	72 x 64 x 37,8 мм (Тур 1 / Тур 01 без дисплея) 72 x 64 x 43,3 мм (Тур 1 с дисплеем)
Присоединение кабеля:	M 16 x 1,5; с разгрузкой от натяжения, сменное исполнение, макс. внутренний диаметр 10,4 мм
Эл. подключение:	0,14-1,5 мм², по винтовым зажимам
Относительная влажность воздуха:	< 95 %, без конденсата
Класс защиты:	III (согласно EN 60 730)
Степень защиты:	Тип 111x / 112x: IP 65 (согласно EN 60 529) Тип 112x-SD: IP 43 (согласно EN 60 529)
Нормы:	соответствие CE-нормам, электромагнитная совместимость согласно EN 61326, директива 2014 / 30 / EU
Комплектация:	дисплей с подсветкой , двухстрочный, вырез ок. 36x15 мм (ширина x высота), для индикации измеренного давления
ПРИНАДЛЕЖНОСТИ	
ASD-06	Комплект соединительных деталей (прямые ниппели) — (содержится в комплекте поставки)
ASD-07	Соединительные ниппели (угловые, 90°)
DAL-01	Клапан выпуска давления для потолочного или настенного монтажа (например, в чистых помещениях)
WS-04	Приспособление для защиты от непогоды и солнечных лучей, 130 x 180 x 135 мм, из высококачественной стали

PREMASGARD® 111x

Присоединительные патрубки **сверху**, без дисплея, с быстрозаворачиваемыми винтами (IP65)

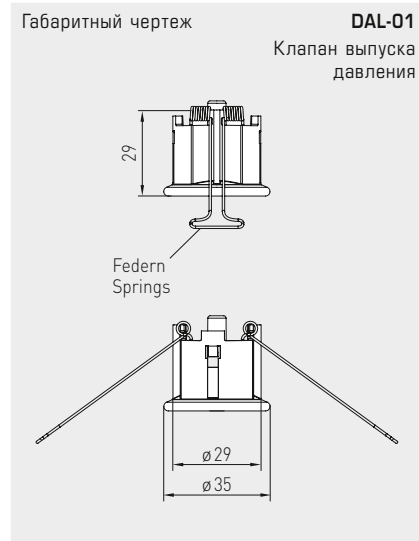
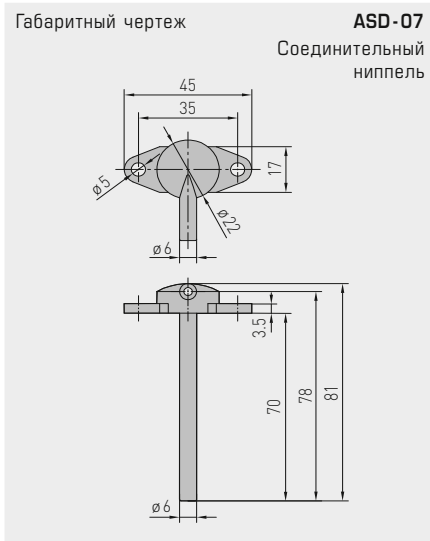
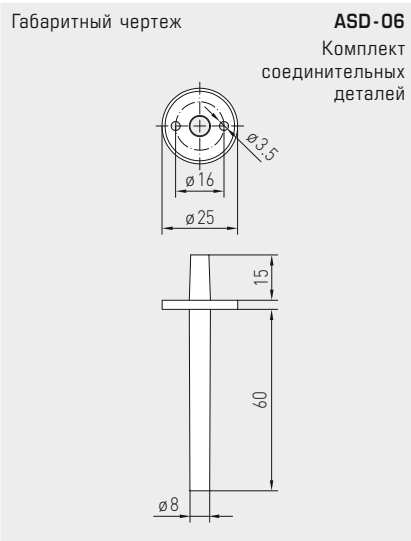


PREMASGARD® 112x-SD

Присоединительные патрубки **снизу**, без дисплея, с защелкивающейся крышкой (IP43)



Преобразователь давления измерительный и преобразователь давления измерительный дифференциальный, вкл. комплект соединительных деталей, компактное исполнение, настраиваемый, калибруемый, с переключением между несколькими диапазонами и активным выходом



Принадлежности	Арт. №
ASD-06 Комплект соединительных деталей (содержится в комплекте поставки), состоит из 2 соединительных ниппелей (прямых) из акрилонитрил-бутадиенстирола (ABS), двухметрового шланга из мягкого ПВХ и 4 винтов для листового металла	7100-0060-3000-000
ASD-07 2 соединительных ниппеля (угловых, 90°) из пластика ABS	7100-0060-7000-000
DAL-01 Клапан выпуска давления для потолочного или настенного монтажа (напр., в чистых помещениях)	7300-0060-3000-001
WS-04 Приспособление для защиты от непогоды и солнечных лучей, 130 x 180 x 135мм, из высококач. стали	7100-0040-7000-000

Подробная информация в последнем разделе «Принадлежности»!

PREMASGARD® 112x-SD – Преобразователь давления измерительный и преобразователь давления измерительный дифференциальный, *Standard*

Диапазон давления (настраиваемые диапазоны)	Тип / WGO1	Выход	Арт. № (Присоединительные патрубки снизу)
макс. - 1000...+ 1000 Па	PREMASGARD® 1121-SD		IP 43
0... 100 Па / - 100...+ 100 Па	PREMASGARD 1121-SD-U	0-10 В	1301-1181-0010-000
0... 300 Па / - 300...+ 300 Па	PREMASGARD 1121-SD-I	4... 20 мА	1301-1182-0010-000
0... 500 Па / - 500...+ 500 Па			
0... 1000 Па / - 1000...+ 1000 Па			
макс. - 5000...+ 5000 Па	PREMASGARD® 1125-SD		IP 43
0... 1000 Па / - 1000...+ 1000 Па	PREMASGARD 1125-SD-U	0-10 В	1301-1181-0050-000
0... 2000 Па / - 2000...+ 2000 Па	PREMASGARD 1125-SD-I	4... 20 мА	1301-1182-0050-000
0... 3000 Па / - 3000...+ 3000 Па			
0... 5000 Па / - 5000...+ 5000 Па			
макс. - 10000...+ 10000 Па	PREMASGARD® 1126-SD		IP 43
0... 4000 Па / - 4000...+ 4000 Па	PREMASGARD 1126-SD-U	0-10 В	1301-1181-0060-000
0... 6000 Па / - 6000...+ 6000 Па	PREMASGARD 1126-SD-I	4... 20 мА	1301-1182-0060-000
0... 8000 Па / - 8000...+ 8000 Па			
0... 10000 Па / - 10000...+ 10000 Па			

Переключение диапазонов: При помощи **DIP-переключателей** в зависимости от типа устройства можно выбрать один из **восьми** диапазонов давления. (Состояние поставки: 0...1000 Па)