

**Датчик утечки / сигнализатор проникновения воды, с релейным выходом**

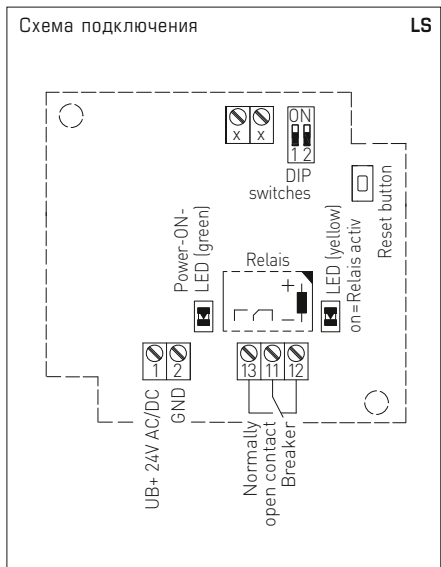
Датчик утечки / сигнализатор проникновения воды **HYGRASREG® LS** с локализацией утечки предназначен для обнаружения проникновения воды и проводящих жидкостей. Может применяться для раннего распознавания протечек воды и защиты электронного и электрического оборудования зданий от повреждения при соприкосновении с влагой. Сигнализатор проникновения воды состоит из контрольного электронного устройства со светодиодами для индикации состояния и соответствующего удлиняемого электрода.

**LS-2**  
(2 электрода)

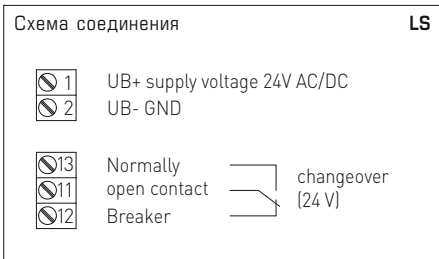
**ТЕХНИЧЕСКИЕ ДАННЫЕ**

Напряжение питания:	24 В перем. тока (±20%) 15 ... 36 В пост. тока
Зона и объект контроля:	проводящая жидкость между зондами
Порог переключения:	величина проводимости между электродами > порогового значения
Потребляемая мощность:	< 1,0 В·А / 24 В пост. тока; < 2,2 В·А / 24 В перем. тока
Выходной сигнал:	беспотенциальный переключатель (24 В), омическая нагрузка 1 А
Монтаж / подключение:	два внешних зонда, прокладка в зависимости от конкретного случая (для <b>LS-2</b> ), или четыре электрода с изолирующими пластиковыми заглушками, которые установлены в нижней части корпуса (для <b>LS-4</b> )
Эл. подключение:	0,14–1,5 мм², по винтовым зажимам
Рабочий диапазон электронного узла:	10...95% отн. вл.; 0...+50 °С
Корпус:	пластик, устойчивый к ультрафиолетовому излучению, полиамид, 30% усиление стеклянными шариками, с быстрозаворачиваемыми винтами (комбинация шлиц / крестовой шлиц), цвет — транспортный белый (аналогичен RAL 9016), крышка прозрачная!
Размеры корпуса:	72 x 64 x 43,3 мм (Тур 1)
Присоединение кабеля:	M 16 x 1,5; с разгрузкой от натяжения, сменное исполнение, макс. внутренний диаметр 10,4 мм
Класс защиты:	III (согласно EN 60 730)
Степень защиты:	IP 65 (согласно EN 60 529)
Нормы:	соответствие CE-нормам, электромагнитная совместимость согласно EN 61 326, директива 2014 / 30 / EU «Электромагнитная совместимость»
Принадлежности:	для <b>LS-2</b> (2 электрода 10 мм, уже закреплены) <b>Удлинитель для электродов</b> 15 мм, 20 мм и 30 мм, 2 шт. из никелированной латуни (прилагаются) <b>Кабельный зонд</b> , L = 1 м (опция)

**ПРИНЦИП РАБОТЫ** Датчик утечки можно настроить с помощью DIP-переключателя таким образом, чтобы якорь реле оставался притянутым к сердечнику в нормальном режиме работы. Это значит, что в случае неисправности (проникновение влаги, обрыв кабеля, сбой электропитания) якорь реле отпадет. Таким образом можно обнаружить обрыв кабеля, ведущего к датчику.

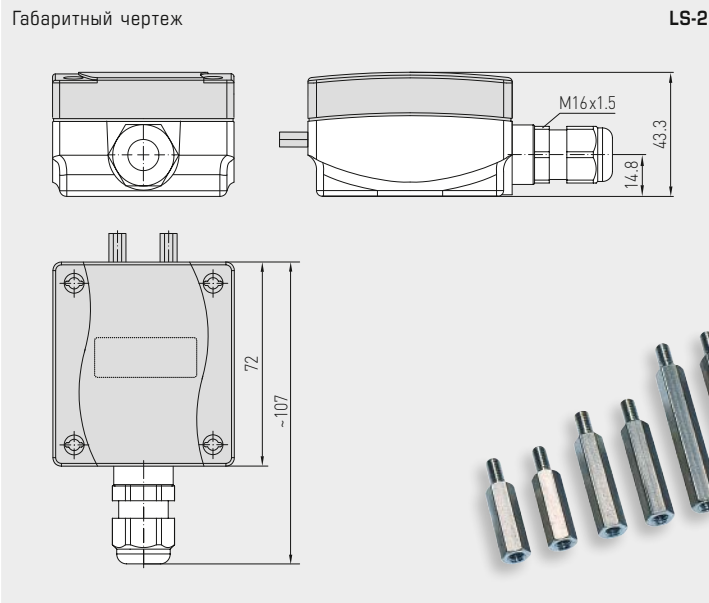


<b>Самоудерживание (настраиваемое)</b>	<b>DIP 1</b>
Самоудерживание ВКЛ.	ON
Самоудерживание ВЫКЛ.	OFF
<b>Состояние реле (настраиваемое)</b>	<b>DIP 2</b>
Замыкающий контакт РАЗОМКНУТ	ON
Замыкающий контакт ЗАМКНУТ	OFF



**LS-4**  
(4 электрода)

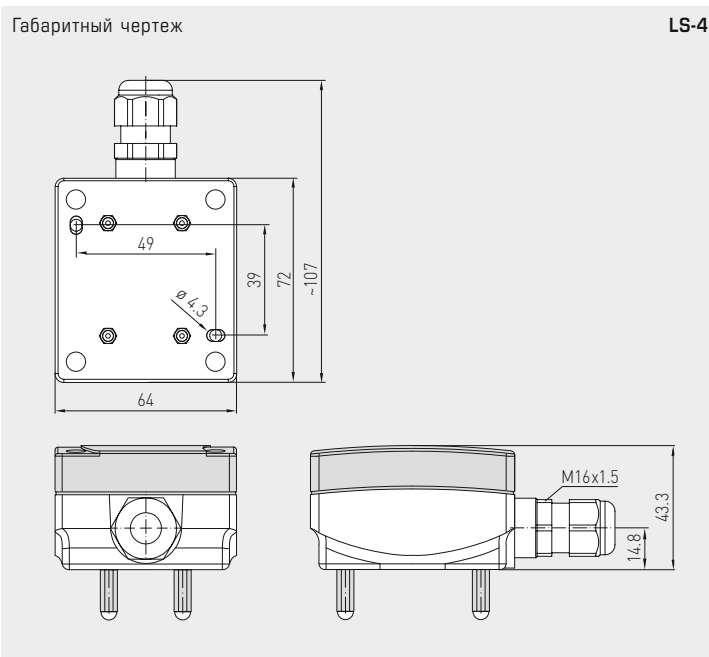




**LS-2**  
(2 электрода)



**LS-2**  
Удлинители  
для электродов



**LS-4**  
(4 электрода)



**HYGRASREG® LS – Датчик утечки / сигнализатор проникновения воды**

Тип / WG01	Определение утечки проводящих жидкостей	Выход влажность (относительная)	Арт. №
<b>LS-2</b>			<b>2 электрода</b>
LS-2	Величина проводимости > порогового значения	переключатель	1202-1042-0000-000
<b>LS-4</b>			<b>4 электрода</b>
LS-4	Величина проводимости > порогового значения	переключатель	1202-1042-0000-100
<b>Принадлежности</b>			
LS-KABELSONDE	Кабельный зонд, L = 1 м, для LS-2 (2 электрода)		1202-1042-0000-001