

**Гигростат и датчик влажности для открытой установки ($\pm 2,0\%$),
электронный, одноступенчатый,
с релейным выходом**

Электронный гигростат и датчик влажности **HYGRASREG® AH-40** с релейным выходом, настраиваемым порогом переключения и дисплеем для отображения измеренной влажности (класс точности $\pm 2,0\%$ отн. влажности) и настройки заданных значений.

Он пригоден для регулирования и контроля относительной влажности воздуха в лабораториях, производственных помещениях, кондиционерах шкафного типа, плавательных бассейнах, теплицах и т. д., для управления установками осушения и увлажнения. Измерительные преобразователи предназначены для точного измерения влажности. В исполнении AH-40 используется цифровой датчик влажности с высокой долговременной стабильностью. Он предназначен для использования в воздухе без агрессивных газов, вредных веществ и пыли.

AH-40
с дисплеем и
металлокерамический фильтр
(опция)



ТЕХНИЧЕСКИЕ ДАННЫЕ

Напряжение питания:	24 В перем. тока ($\pm 20\%$) 15...36 В пост. тока
Потребляемая мощность:	< 1,1 ВА / 24 В пост. тока; < 2,2 ВА / 24 В перем. тока
Чувствительные элементы:	цифровой датчик влажности , с малым гистерезисом, высокой долговременной стабильностью
Защита чувствительного элемента:	сменный пластиковый спеченный фильтр, \varnothing 16 мм, L = 35 мм, (опционально – металлокерамический фильтр, \varnothing 16 мм, L = 32 мм)
Диапазон настройки:	5...95% отн. влажн.
Выходной:	беспотенциальный переключающий (24 В), 1 А омическая нагрузка
Погрешность измерения влажности:	тип. $\pm 2,0\%$ (20...80% отн. влажности) при +25 °C, иначе $\pm 3,0\%$
Температура окружающей среды:	при хранении: -35...+85 °C; при эксплуатации: -30...+75 °C, без конденсата
Долговременная стабильность:	$\pm 1\%$ в год
Корпус:	пластик, устойчивый к ультрафиолетовому излучению, полиамид, 30% усиление стеклянными шариками, с быстрозаворачиваемыми винтами (комбинация шлиц / крестовой шлиц), цвет — транспортный белый (аналогичен RAL 9016), крышка дисплея прозрачная!
Размеры корпуса:	72 x 64 x 43,3 мм (Туг 1 с дисплеем)
Эл. подключение:	0,14–1,5 мм ² , по винтовым зажимам
Присоединение кабеля:	M 16 x 1,5; с разгрузкой от натяжения, сменное исполнение, макс. внутренний диаметр 10,4 мм
Защитная трубка:	из высококачественной стали , \varnothing 16 мм, NL = 55 мм
Монтаж / подключение:	при помощи винтов
Класс защиты:	III (согласно EN 60 730)
Степень защиты:	IP 65 (согласно EN 60 529) только корпус!
Нормы:	соответствие CE-нормам, электромагнитная совместимость согласно EN 61326, директива 2014 / 30 / EU
Дисплей:	дисплей с подсветкой , двухстрочный, вырез ок. 36x15 мм (ширина x высота), для индикации измеренной влажности и настройки заданных значений
Индикация:	В первой строке дисплея отображается относительная влажность . Во второй строке слева отображается информация о состоянии переключения реле (в виде круга), справа — соответствующее значение срабатывания в % отн. влажности (настраиваемое с помощью соответствующего потенциометра). ○ Круг, пустой = реле в состоянии покоя ● Круг, заполненный = реле с притянутым якорем
ПРИНЦИП РАБОТЫ	Релейный выход срабатывает (контакт 13–11 замкнут), если значение влажности ниже порога переключения, и размыкается (контакт 12–11 замкнут) в случае неисправности (сбой питания, конденсация) Короткие импульсы светодиода = Реле активное → ниже порога переключения Длинные импульсы светодиода = Реле неактивное → выше порога переключения

Индикация (стандартная) **AH-40**





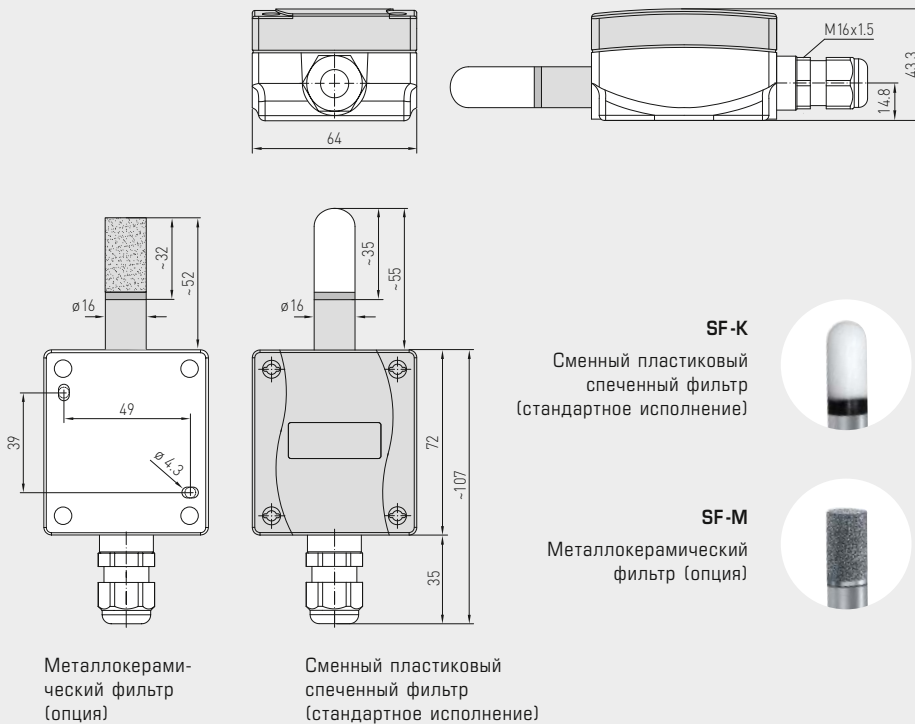
S+S REGELTECHNIK

HYGRASREG® AH-40

Гигростат и датчик влажности для открытой установки ($\pm 2,0\%$),
электронный, одноступенчатый,
с релейным выходом

Габаритный чертёж

AH-40



AH-40
с дисплеем и
сменным пластиковым спеченным
фильтром (стандартное исполнение)



Схема подключения

AH-40

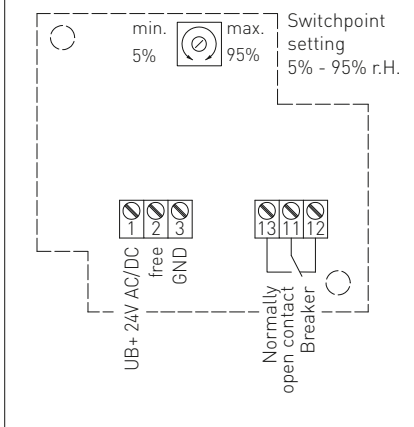
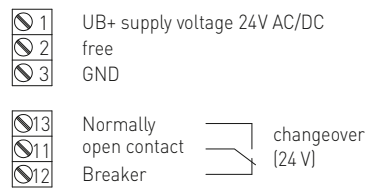


Схема соединения

AH-40



HYGRASREG® AH-40 – Гигростат и датчик влажности для открытой установки ($\pm 2,0\%$), Premium

Тип / WG01	Диапазон настроек влажность	Выход	Ступени	Дисплей	Арт. №
AH-40-U					
AH-40W TYR-1 DISPLAY	5...95% отн. вл.	1 переключатель	одноступенчатый	■	1202-1065-0221-000
Принадлежности					
SF-M	Металлокерамический фильтр, Ø 16 мм, L = 32 мм, сменный из высококачественной стали V4A (1.4404)				7000-0050-2200-100