

Датчик влажности в помещении маятникового типа ($\pm 2,0\%$), калибруемый, с активным выходом

Калибруемый датчик влажности в помещении маятникового типа **HYGRASGARD® RPFF-SD** с пластиковым спеченным фильтром измеряет относительную влажность воздуха. Он преобразует измеряемые величины влажности в нормированный сигнал 4...20 мА. Относительная влажность (в процентах) является частным от деления парциального давления водяного пара на давление насыщенного пара при соответствующей температуре газа.

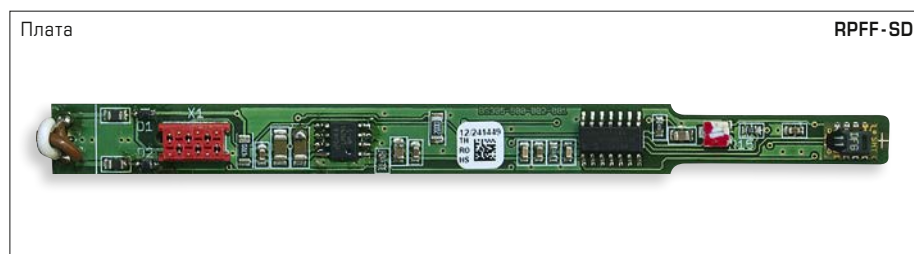
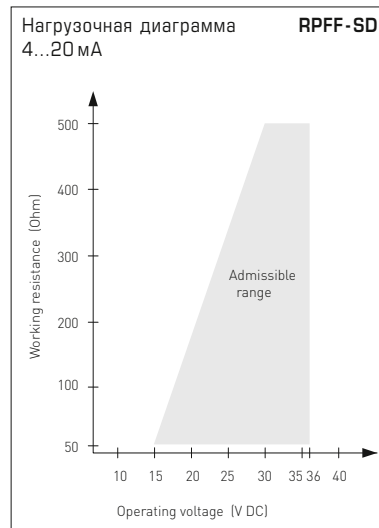
Датчики RPFF-SD находят применение в неагрессивной среде без значительного содержания пыли, в холодильной технике, системах кондиционирования, особо чистых и стерильных помещениях, отелях, технических помещениях, помещениях для собраний и конференций. Измерительные преобразователи предназначены для точного измерения влажности. Для измерения влажности используется цифровой измерительный элемент с высокой долговременной стабильностью. Датчики пригодны для канального монтажа, для установки в приборы и для применения в качестве маятниковых датчиков.

ТЕХНИЧЕСКИЕ ДАННЫЕ

| | |
|----------------------------------|--|
| Напряжение питания: | 15...36 В пост. тока зависит от нагрузки, стабилизированное, остаточная волнистость $\pm 0,3$ В |
| Нагрузка: | $R_a(\text{Ohm}) = (U_b - 14 \text{ В}) / 0,03 \text{ А}$ $R_a < 500 \text{ Ом}$ |
| Потребляемая мощность: | $< 1,1 \text{ В} \cdot \text{А} / 24 \text{ В}$ пост. тока |
| Чувствительные элементы: | цифровой датчик влажности , с малым гистерезисом, высокой долговременной стабильностью |
| Защита чувствительного элемента: | сменный пластиковый спеченный фильтр, $\varnothing 16 \text{ мм}$, $L = 35 \text{ мм}$, (опционально – металлокерамический фильтр, $\varnothing 16 \text{ мм}$, $L = 32 \text{ мм}$) |
| Диапазон измерения влажности: | 0...100% отн. вл. (на выходе соответствует 4...20 мА) |
| Рабочий диапазон влажности: | 0...95% отн. вл. (без образования росы) |
| Погрешность измерения влажности: | тип. $\pm 2,0\%$ (20...80% отн. влажности) при $+25^\circ\text{C}$, иначе $\pm 3,0\%$ |
| Выходной сигнал влажности: | 4...20 мА, см. диаграмму |
| Температура окружающей среды: | при хранении $-25...+50^\circ\text{C}$ при эксплуатации $-5...+55^\circ\text{C}$ |
| Долговременная стабильность: | $\pm 1\%$ в год |
| Эл. подключение: | двухпроводное подключение (см. схему соединения), $0,14 - 1,5 \text{ мм}^2$ |
| Соединительный кабель: | ПВХ, LiYY, $2 \times 0,25 \text{ мм}^2$, $KL = \text{ок. } 1,5 \text{ м}$ (опционально — другие длины) |
| Защитная трубка: | из высококачественной стали , $\varnothing = 16 \text{ мм}$, $NL = 142 \text{ мм}$ |
| Класс защиты: | III (согласно EN 60730) |
| Степень защиты: | IP 65 (согласно EN 60529) |
| Нормы: | соответствие CE-нормам, директива 2014 / 30 / EU, «Электромагнитная совместимость» согласно EN 61326-1, согласно EN 61326-2-3 |
| ПРИНАДЛЕЖНОСТИ | см. последний раздел |

Таблица значений влажности
Диап. вл.: 0...100% отн. вл.

| % отн. вл. | U_A В | I_A мА |
|------------|---------|----------|
| 0 | 0,0 | 4,0 |
| 5 | 0,5 | 4,8 |
| 10 | 1,0 | 5,6 |
| 15 | 1,5 | 6,4 |
| 20 | 2,0 | 7,2 |
| 25 | 2,5 | 8,0 |
| 30 | 3,0 | 8,8 |
| 35 | 3,5 | 9,6 |
| 40 | 4,0 | 10,4 |
| 45 | 4,5 | 11,2 |
| 50 | 5,0 | 12,0 |
| 55 | 5,5 | 12,8 |
| 60 | 6,0 | 13,6 |
| 65 | 6,5 | 14,4 |
| 70 | 7,0 | 15,2 |
| 75 | 7,5 | 16,0 |
| 80 | 8,0 | 16,8 |
| 85 | 8,5 | 17,6 |
| 90 | 9,0 | 18,4 |
| 95 | 9,5 | 19,2 |
| 100 | 10,0 | 20,0 |



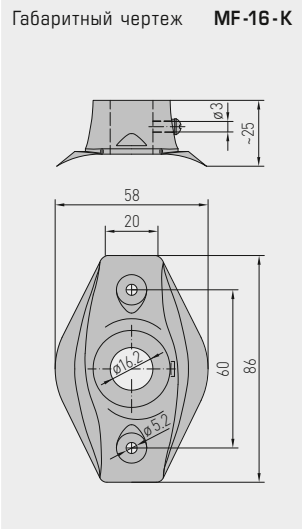
2-проводное подключение **RPFF-SD-I (трансмиссер)**

| | |
|--|----------------------------------|
| | +UB 24V DC |
| | Output humidity in % r.H. 4-20mA |

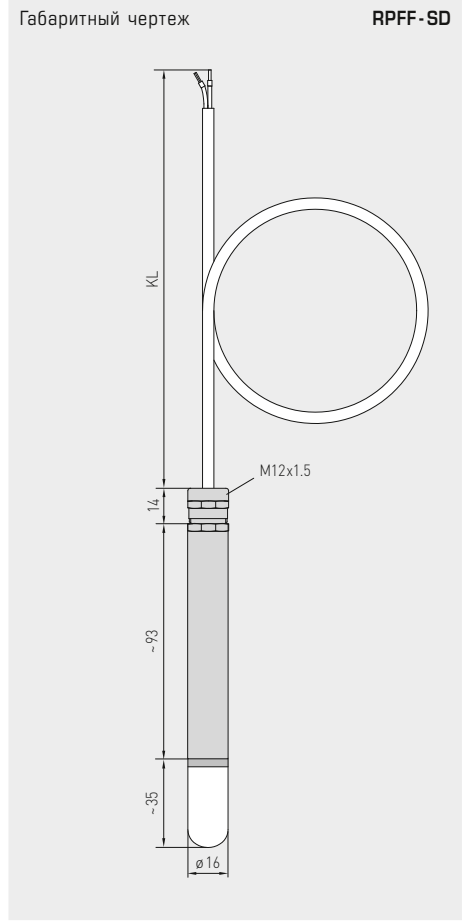


S+S REGELTECHNIK

Датчик влажности в помещении маятникового типа ($\pm 2,0\%$), калибруемый, с активным выходом



MF-16-K
Присоединительный фланец из пластика (опция)



RPFF-SD
с пластиковым спеченным фильтром (стандартное исполнение)

SF-M
Металлокерамический фильтр (опция)

HYGRASGARD® RPFF-SD – Датчик влажности в помещении маятникового типа ($\pm 2,0\%$), Standard

| Тип / WG01 | Диапазон измерения отн. влажности | Выход отн. влажности | Арт. № |
|---|---|-------------------------|--------------------|
| RPFF-SD-I | | | Вариант I |
| RPFF-SD-I | 0...100% отн. вл. | 4...20 mA | 1201-1172-0000-150 |
| Дополнительная плата: | Длина кабеля (KL) 1,5 м, опционально — другие длины | | по запросу |
| Пример индивидуального заказа: | Тип, длина кабеля Пример: RPFF-SD-I, 3 м; RPFF-SD-I, 4 м | | |
| Принадлежности | | | |
| SF-M | Металлокерамический фильтр, Ø 16 мм, L = 32 мм, сменный из высококачественной стали V4A (1.4404) | | 7000-0050-2200-100 |
| MF-16-K | Присоединительный фланец из пластика | | 7100-0030-0000-000 |
| Подробная информация в последнем разделе! | | | |