

2-фазный термостат защиты от замерзания, с активным и релейным выходом

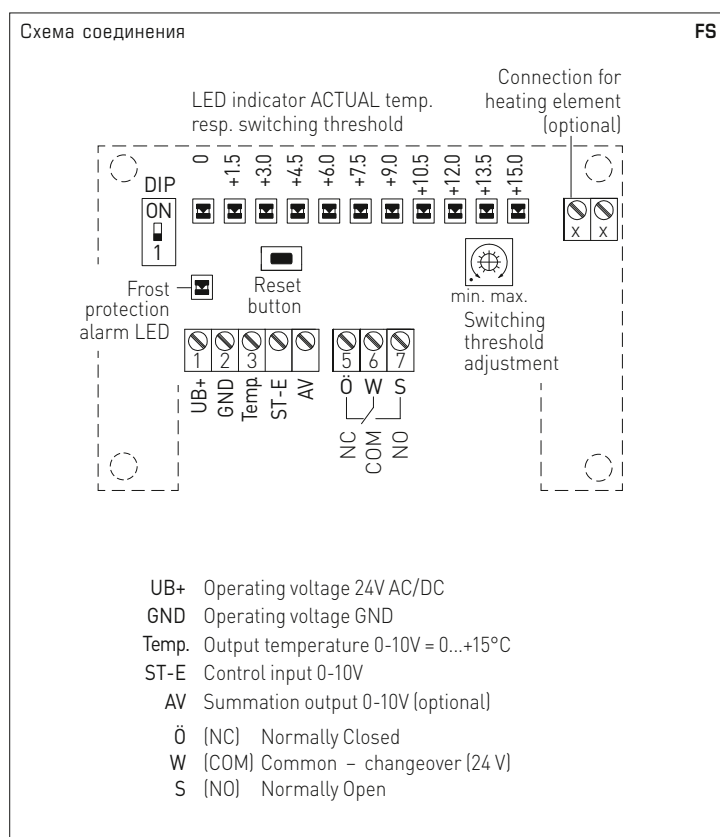
FS

Электронный термостат защиты от замерзания / реле контроля замерзания THERMASREG® FS, с аналоговым и релейным выходом, активным по всей длине гибким датчиком из меди, дополнительным управляющим входом 0 - 10 В и суммирующим выходом 0 - 10 В. Служит для контроля систем кондиционирования воздуха, теплообменных аппаратов, отопительных батарей и аналогичных установок в целях предотвращения замерзания и повреждений при переохлаждении. Обнаруживает выход за нижнюю границу температуры на наиболее холодном участке измерения. При обрыве капилляра, неисправности питающего напряжения или электрическом повреждении устройства реле автоматически переключается в положение «мороз» (Frost). В комплект поставки включены монтажные скобы **МК-05-K**.



ТЕХНИЧЕСКИЕ ДАННЫЕ

Напряжение питания:	24 В переменного / постоянного тока
Сопротивление нагрузки:	$R_L > 50 \text{ кОм}$
Диапазон измерения:	0...+15 °C
Выход:	1 x 0 - 10 В (соответствует 0...+15 °C) 1 x 0 - 10 В суммирующий выход (сигнал «мороз» и управляющее напряжение) 1 x беспотенциальный переключающий контакт, (24 В), диапазон уставки 0...+15 °C
Потребляемый ток:	макс. 10 mA при 24 В постоянного тока
Точность:	$\pm 1 \text{ K}$ (при +10 °C)
Гистерезис ступени переключения:	2 K
Время включения / установления	< 1 мин
Время срабатывания:	$t_{90} < 5 \text{ с}$
Чувствительный элемент и капилляр:	медь, активен по всей длине датчика, мин. 25 см
Температура: (чувствительный элемент и капилляр)	-20...+60 °C (капиллярная трубка на расстоянии > 20 см от корпуса)
Температура окружающей среды:	максимальная рабочая температура: +70 °C (+158 °F) минимальная рабочая температура: w+ мин. +2 °C (мин. +3,6 °F) хранение / транспортировка: -30...+70 °C (-22...+158 °F)
Температура окружающей среды (корпус):	-15...+50 °C
Корпус:	пластик, устойчивый к ультрафиолетовому излучению, полиамид, 30 % усиление стеклянными шариками, с быстрозаворачиваемыми винтами (комбинация шлиц / крестовой шлиц), цвет — транспортный белый (аналогичен RAL 9016), крышка прозрачная!
Размеры корпуса:	126 x 90 x 50 мм (Тур 2)
Присоединение кабеля:	M 16 x 1,5; с разгрузкой от натяжения, сменное исполнение, макс. внутренний диаметр 10,4 мм
Монтаж / подключение:	при помощи монтажных скоб МК-05-K (содержатся в комплекте поставки)
Электрическое подключение:	0,14–1,5 мм ² , по винтовым зажимам
Допустимая относительная влажность воздуха:	< 95 %, без конденсата
Класс защиты:	III (согласно EN 60 730)
Степень защиты:	IP 65 (согласно EN 60 529)
Нормы:	соответствие CE-нормам, электромагнитная совместимость согласно EN 61326, директива 2014 / 30 / EU
Прочие данные и описание принадлежностей см. следующую страницу...	



Сброс после срабатывания защиты от замерзания (регулируемый)	DIP 1
вручную	ON
автоматически	OFF

Светодиодный индикатор фактической температуры или порога переключения в °C											
Диапазон измерения	светодиод 1	светодиод 2	светодиод 3	светодиод 4	светодиод 5	светодиод 6	светодиод 7	светодиод 8	светодиод 9	светодиод 10	светодиод 11
0...+15 °C	0	+1,5	+3,0	+4,5	+6,0	+7,5	+9,0	+10,5	+12,0	+13,5	+15,0

THERMASREG® FS – 2-фазный термостат защиты от замерзания

Тип / WG02	Диапазон измерения	Выход	Длина датчика	Арт. №
FS				
FS1-U	0...+15 °C	2 x 0-10 В, 1 x переключающий	3,0 м	1102-1012-0102-020
FS2-U	0...+15 °C	2 x 0-10 В, 1 x переключающий	6,0 м	1102-1011-0102-020
FS xx HE				с нагревательным элементом
FS1-U HE	0...+15 °C	2 x 0-10 В, 1 x переключающий	3,0 м	1102-1012-0112-020
FS2-U HE	0...+15 °C	2 x 0-10 В, 1 x переключающий	6,0 м	1102-1011-0112-020
Принадлежности				
KRD-04	Ввод для капиллярной трубки			7100-0030-7000-000
МК-05-K	Монтажные скобы (6 штук) из пластика (содержатся в комплекте поставки)			7100-0034-1000-000
WS-03	Приспособление для защиты от непогоды и солнечных лучей, 200 x 180 x 150 мм, из высококач. стали			7100-0040-6000-000
подробная информация в последнем разделе!				