

Терморегулятор накладной, вкл. стяжную пружину

Механический терморегулятор / накладной термостат **THERMASREG® ALTR**, с релейным выходом (двухпозиционный регулятор). Пригоден для контроля, регулирования и ограничения температуры трубопроводов, резервуаров, например, в системах водяного отопления и подогрева пола. Выполняется в виде одноступенчатого устройства, в качестве настраиваемого терморегулятора **TR** (органы настройки снаружи) или настраиваемого реле контроля температуры **TW** (органы настройки внутри).

ТЕХНИЧЕСКИЕ ДАННЫЕ

Коммутационная способность: 16 (4) А; 24...250 В переменного тока (контактная нагрузка) при 24 В переменного тока мин. 150 мА

Макс. температура датчика: +110 °С

Контакт: защищенный от пыли блок переключателей в качестве однополюсного, беспотенциального переключателя (переключающий)

Корпус: акрилонитрил-бутадиенстирол (ABS), усилен стекловолокном, нижняя часть: оцинкованная сталь, верхняя часть: цвет серый, М 16 x 1,5

Температура корпуса: -35 °С...+65 °С

Допустимое отклонение: T_{мин} ±5 К; T_{макс} ±5 К

Чувствительный элемент: биметаллический

Размеры корпуса: 38 x 48 x 103 мм

Монтаж / подключение: при помощи стяжной пружины 220 мм, из металла (содержится в комплекте поставки)

Электрическое подключение: 0,14–1,5 мм², по винтовым зажимам

Класс защиты: I (согласно EN 60 730)

Степень защиты: IP 40 (согласно EN 60 529)

Нормы: соответствие СЕ-нормам, директива 2014 / 30 / EU, директива 2014 / 35 / EU «Низковольтное оборудование»

ПРИНЦИП РАБОТЫ
Нагрев: соединить С – 1
Охлаждение: соединить С – 2

ALTR 060 / 090



ALTR 060 / 090 U



Габаритный чертёж

ALTR 060 / 090

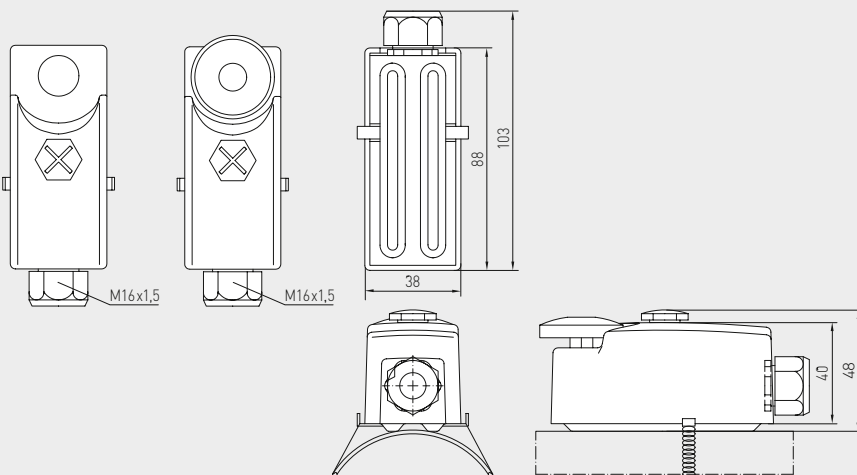
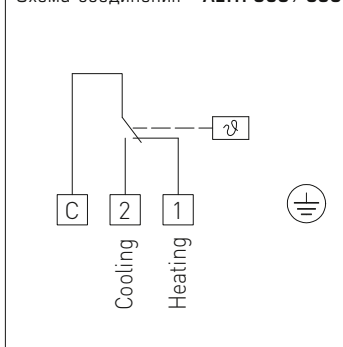


Схема соединения **ALTR 060 / 090**



THERMASREG® ALTR 060 / 090 – Терморегулятор накладной

| Тип / WG01 | Диапазон температур | Температурная зона нечувств. (фиксир.), припл. | Макс. температура капилляра | Арт. № |
|-------------------------|---------------------|--|-----------------------------|--------------------------------------|
| ALTR 060 / 090 | | | | TR (органы настройки снаружи) |
| ALTR-060 | 0...+60 °С | 8 К (± 1 К) | +110 °С | 1102-1040-1100-300 |
| ALTR-090 | 0...+90 °С | 8 К (± 1 К) | +110 °С | 1102-1040-1100-400 |
| ALTR 060 / 090 U | | | | TW (органы настройки внутри) |
| ALTR-060 U | 0...+60 °С | 8 К (± 1 К) | +110 °С | 1102-1040-2100-300 |
| ALTR-090 U | 0...+90 °С | 8 К (± 1 К) | +110 °С | 1102-1040-2100-400 |