

**Датчик температуры накладной/накладной для труб,
вкл. хомут, с вынесенным датчиком, калибруемый,
с переключением между несколькими диапазонами и активным выходом**

Калибруемый преобразователь температуры измерительный накладной для труб THERMASGARD® ALTM 2 с 8 переключаемыми диапазонами измерения, встроенным или дистанционным датчиком, аналоговым выходом, хомутом и клеммным коробчатым корпусом из пластика с высокой ударной вязкостью, крышка корпуса с быстрозаворачиваемыми винтами, на выбор с дисплеем или без дисплея. Предназначен для измерения температуры на поверхности трубопроводов, труб (например, горячего и холодного водоснабжения) или отопительных магистралей с целью регулирования степени нагрева. Прибор калибруется на заводе при изготовлении. Возможна юстировка/калибровка при эксплуатации (настраиваемыми являются диапазон и положение нуля).

ALTM 2

(с вынесенным датчиком)

ТЕХНИЧЕСКИЕ ДАННЫЕ

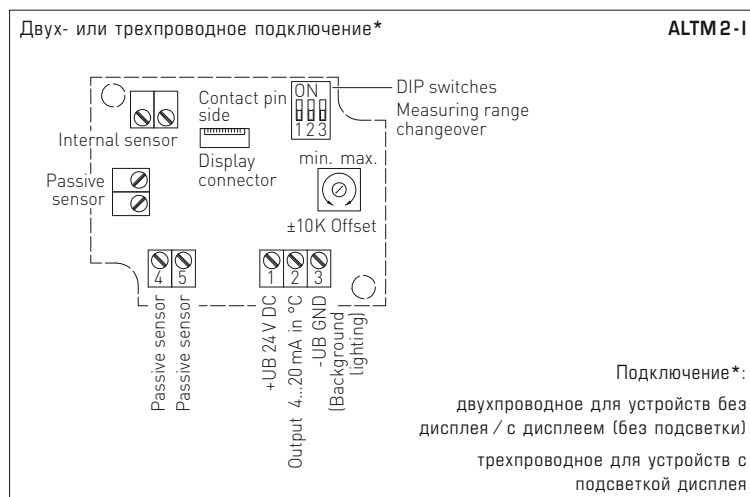
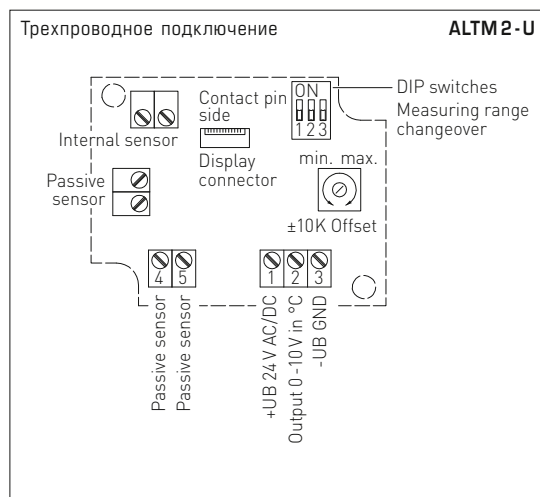
Напряжение питания:	24 В перем. / пост. тока (±10 %) для варианта U 15...36 В пост. тока для варианта I, зависит от нагрузки, стабилизированное, остаточная волнистость ±0,3 В
Нагрузка:	$R_a(Ohm) = (U_b - 14 V) / 0,02 A$ для варианта I
Сопротивление нагрузки:	$R_L > 5 kOhm$ для варианта U
Потребляемая мощность:	< 1,0 В·А / 24 В пост. тока; < 2,2 В·А / 24 В перем. тока
Чувствительный элемент:	Pt1000, DIN EN 60751, класс B (Perfect Sensor Protection при IP68)
Диапазоны измерения:	переключение между 8 диапазонами измерения см. таблицу (опционально — другие диапазоны измерения) T_{max} более +100 °C , рабочий диапазон -50 ...+150 °C; с ручной коррекцией нуля (±10 K)
Погрешность (температура):	±0,2 K при +25 °C
Выход:	0-10 В или 4...20 мА
Температура окружающей среды:	-30 ...+70 °C (измерительный преобразователь)
Тип подключения:	по двух- или трехпроводной схеме
Монтаж/подключение:	бесконечная металлическая стяжная лента (хомут) с замком из металла (содержится в комплекте поставки)
Размеры стяжной ленты:	Ø = 13-92 мм (1/4-3 дюйма); L = 300 мм
Корпус:	пластик, устойчивый к ультрафиолетовому излучению, полиамид, 30 % усиление стеклянными шариками, с быстрозаворачиваемыми винтами (комбинация шлиц / крестовой шлиц), цвет — транспортный белый (аналогичен RAL 9016), крышка дисплея прозрачная!
Размеры корпуса:	72 x 64 x 37,8 мм (Тур1 без дисплея) 72 x 64 x 43,3 мм (Тур1 с дисплеем)
Присоединение кабеля:	M 16 x 1,5; с разгрузкой от натяжения, сменное исполнение, макс. внутренний диаметр 10,4 мм
Соединительный кабель:	силикон, SiHF, 2 x 0,25 мм², KL = 1,5 м, со снятой изоляцией на концах с наконечниками (опционально — PTFE до +250 °C или стеклоткань с проволочной оплеткой до +350 °C)
Электрическое подключение:	0,14-1,5 мм², по винтовым зажимам
Сопротивление изоляции:	≥ 100 МОм, при +20 °C (500 В постоянного тока)
Допустимая относительная влажность воздуха:	< 95 %, без конденсата
Класс защиты:	III (согласно EN 60 730)
Степень защиты:	IP65 (согласно EN 60 529) исполнение с влагонепроницаемой запрессовкой IP68 (опционально — гильза датчика в литой водонепроницаемой оболочке*)
Нормы:	соответствие CE-нормам, электромагнитная совместимость согласно EN 61326, директива 2014 / 30 / EU
Опционально:	дисплей с подсветкой , двухстрочный, вырез ок. 36 x 15 мм (ширина x высота), для индикации фактической температуры и самодиагностики (выход за верхнюю границу диапазона измерения, выход за нижнюю границу диапазона измерения, обрыв датчика, короткое замыкание датчика)



Индикация и самодиагностика
THERMASGARD®
Измерительный преобразователь



Стандартный
Выход за верхнюю
границу диапазона
измерения
Выход за нижнюю
границу диапазона
измерения
Обрыв
датчика
Короткое
замыкание
датчика





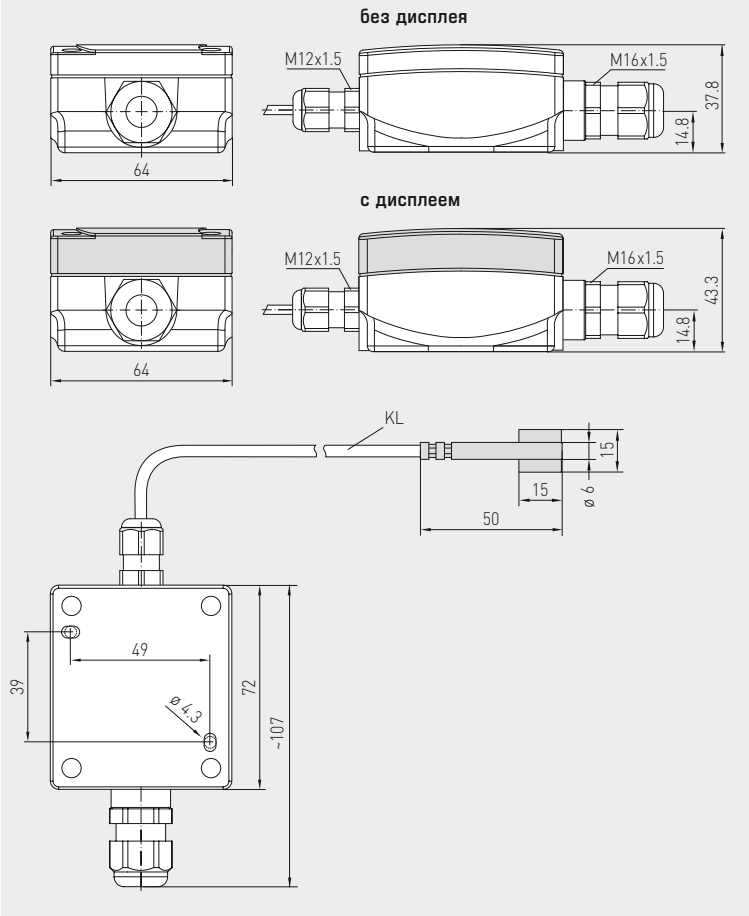
S+S REGELTECHNIK

THERMASGARD® ALTM 2

Датчик температуры накладной/накладной для труб,
вкл. хомут, с вынесенным датчиком, калибруемый,
с переключением между несколькими диапазонами и активным выходом

Габаритный чертеж

ALTM 2



ALTM 2

с дисплеем
(с вынесенным датчиком)

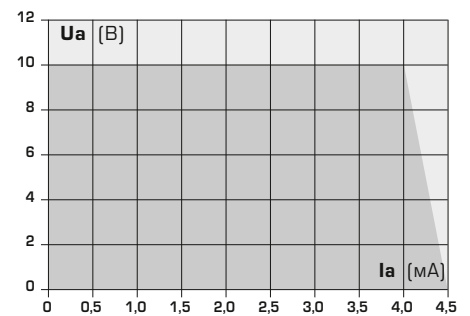


* High-performance encapsulation against vibration, mechanical stress and humidity

PS-PROTECTION
PERFECT SENSOR PROTECTION

Диапазоны измерения (настраиваемые)	DIP 1	DIP 2	DIP 3
-20...+150 °C	ON	ON	ON
-50... +50 °C	OFF	ON	ON
-20... +80 °C	ON	OFF	ON
-30... +60 °C	OFF	OFF	ON
0... +40 °C	ON	ON	OFF
0... +50 °C	OFF	ON	OFF
0...+100 °C	ON	OFF	OFF
0...+150 °C	OFF	OFF	OFF

Зависимость выходного напряжения от выходного тока



THERMASGARD® ALTM 2 – Датчик температуры накладной/накладной для труб

Тип / WG01	Чувств. элемент	Выход	Конструктивное исполнение	Дисплей	Арт. №
ALTM 2-I					IP 65, вариант I
ALTM2-I	Pt1000	4...20 mA	вынесенный чувств. элемент		1101-1122-0219-920
ALTM2-I DISPLAY	Pt1000	4...20 mA	вынесенный чувств. элемент	■	1101-1122-2219-920
ALTM 2-U					IP 65, вариант U
ALTM2-U	Pt1000	0-10 В	вынесенный чувств. элемент		1101-1121-0219-920
ALTM2-U DISPLAY	Pt1000	0-10 В	вынесенный чувств. элемент	■	1101-1121-2219-920
Дополнительная плата:	опционально — другие диапазоны измерения Степень защиты IP 68 (гильза датчика в литой водонепроницаемой оболочке) погонный метр двухпроводного соединительного кабеля (ПВХ/ силикон)				по запросу
Принадлежности					
WLP-1	Теплопроводящая паста, комплект (не содержится в комплекте поставки)			7100-0060-1000-000	