

Преобразователь температуры измерительный наружный / для помещений с повышенной влажностью, калибруемый, с переключением между несколькими диапазонами и активным выходом

Калибруемый наружный измерительный преобразователь температуры THERMASGARD® ATM 2 с 8 переключаемыми диапазонами измерения, встроенным или внешним датчиком, аналоговым выходом, корпусом из пластика с высокой ударной вязкостью, крышкой корпуса с быстрозаворачиваемыми винтами, на выбор с дисплеем или без дисплея. Служит для измерения наружной температуры, температуры в помещениях с повышенной влажностью – например, для установки на наружных стенах, в холодильных установках и теплицах, в залах, в промышленности и в сельском хозяйстве. Наружный монтаж осуществляется преимущественно с северной стороны или в защищенных местах. В случае возможного попадания прямых солнечных лучей следует применять защитные приспособления. При попадании прямых солнечных лучей следует применять приспособление для защиты от солнечных лучей и посторонних предметов WS01 или WS04 (принадлежности) или исполнение прибора со встроенной защитой от солнечных лучей SS02 (по запросу). Прибор калибруется на заводе при изготовлении. Возможна юстировка/калибровка при эксплуатации (настраивается положение нуля).

ATM 2

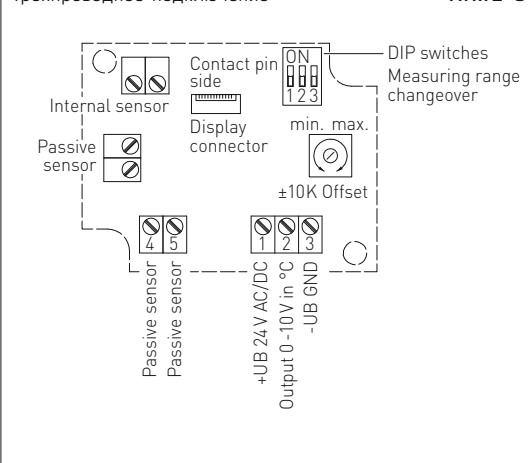


ATM 2
с SS-02

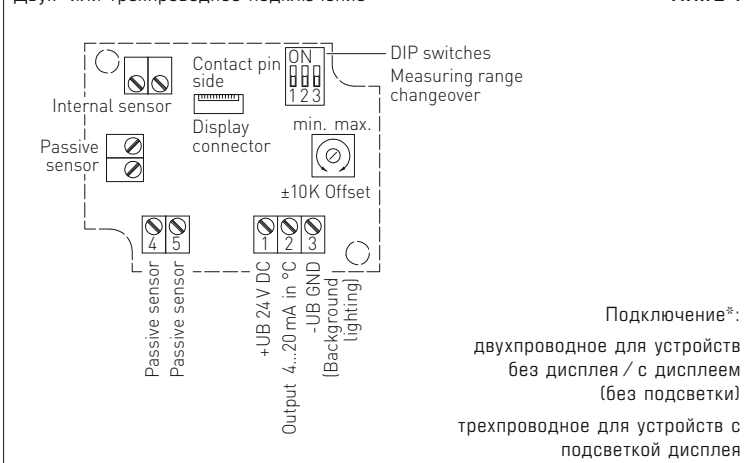
ТЕХНИЧЕСКИЕ ДАННЫЕ

| | |
|---|---|
| Напряжение питания: | 24 В перем. / пост. тока ($\pm 10\%$) для варианта U 15...36 В пост. тока для варианта I, зависит от нагрузки, стабилизированное, остаточная волнистость $\pm 0,3$ В |
| Нагрузка: | $R_a(\text{Ohm}) = (U_b - 14 \text{ В}) / 0,02 \text{ А}$ для варианта I |
| Сопротивление нагрузки: | $R_L > 5 \text{ кOhm}$ для варианта U |
| Потребляемая мощность: | $< 1,0 \text{ В} \cdot \text{А} / 24 \text{ В}$ пост. тока; $< 2,2 \text{ В} \cdot \text{А} / 24 \text{ В}$ перем. тока |
| Чувствительный элемент: | Pt1000, DIN EN 60751, класс B, (Perfect Sensor Protection) во внешней трубке из высококачественной стали, V4A (1.4571) |
| Диапазоны измерения: | переключение между 8 диапазонами измерения см. таблицу (опционально – другие диапазоны измерения) Рабочий диапазон $-30 \dots +70 \text{ }^\circ\text{C}$ с ручной коррекцией нуля ($\pm 10 \text{ K}$) |
| Погрешность (температура): | $\pm 0,2 \text{ K}$ при $+25 \text{ }^\circ\text{C}$ |
| Выход: | 0–10 В или 4...20 мА |
| Температура окружающей среды: | $-30 \dots +70 \text{ }^\circ\text{C}$ (измерительный преобразователь) |
| Тип подключения: | по двух- или трехпроводной схеме |
| Монтаж /подключение: | при помощи винтов |
| Корпус: | пластик, устойчивый к ультрафиолетовому излучению, полиамид, 30 % усиление стеклянными шариками, с быстрозаворачиваемыми винтами (комбинация шлиц / крестовой шлиц), цвет —транспортный белый (аналогичен RAL 9016), крышка дисплея прозрачная! |
| Размеры корпуса: | 72 x 64 x 37,8 мм (Тур 1 без дисплея) 72 x 64 x 43,3 мм (Тур 1 с дисплеем) |
| Присоединение кабеля: | M 16 x 1,5; с разгрузкой от натяжения, сменное исполнение, макс. внутренний диаметр 10,4 мм |
| Электрическое подключение: | 0,14–1,5 мм ² , по винтовым зажимам |
| Допустимая относительная влажность воздуха: | $< 95\%$, без конденсата |
| Класс защиты: | III (согласно EN 60 730) |
| Степень защиты: | IP 65 (согласно EN 60 529) |
| Нормы: | соответствие CE-нормам, электромагнитная совместимость согласно EN 61326, директива 2014 / 30 / EU |
| Опционально: | дисплей с подсветкой, двухстрочный вырез ок. 36 x 15 мм (ширина x высота), для индикации фактической температуры и самодиагностики (выход за верхнюю границу диапазона измерения, выход за нижнюю границу диапазона измерения, обрыв датчика, короткое замыкание датчика) см. начало главы! |

Трехпроводное подключение ATM 2-U



Двух- или трехпроводное подключение* ATM 2-I



Подключение*:
двухпроводное для устройств без дисплея / с дисплеем (без подсветки)
трехпроводное для устройств с подсветкой дисплея



S+S REGELTECHNIK

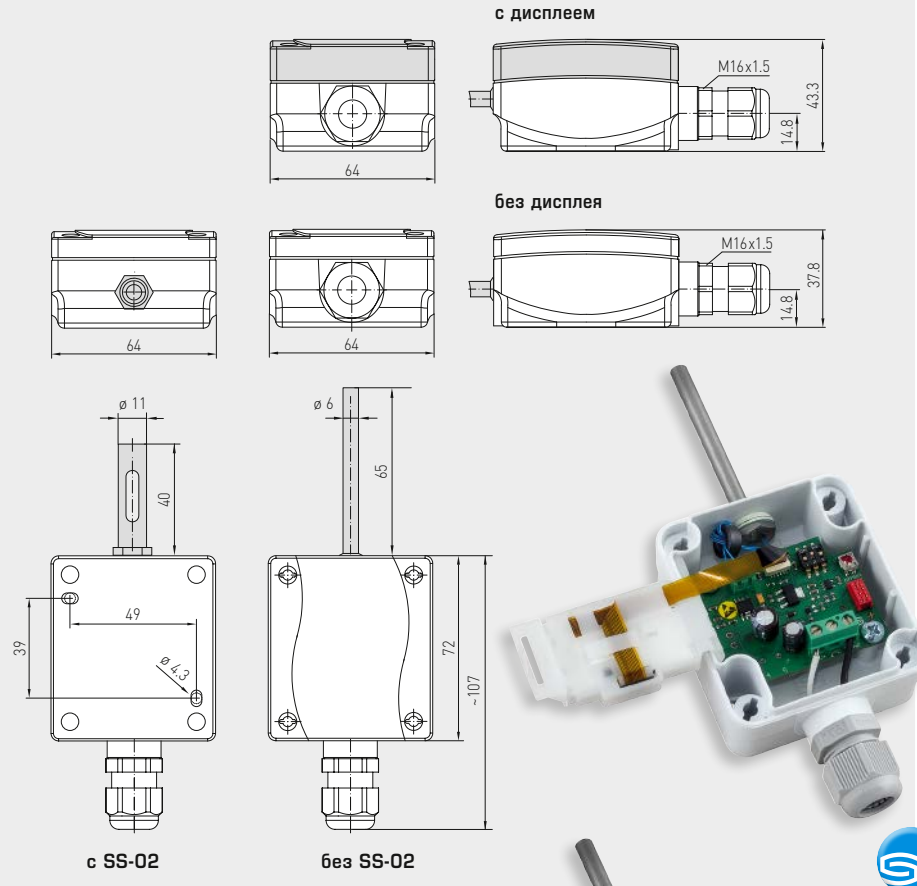
Преобразователь температуры измерительный наружный / для помещений с повышенной влажностью, калибруемый, с переключением между несколькими диапазонами и активным выходом



Габаритный чертеж

ATM 2

ATM 2
с дисплеем



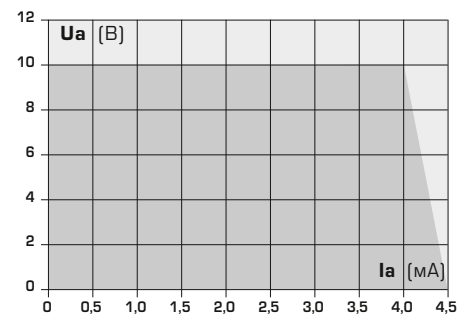
High-performance encapsulation against vibration, mechanical stress and humidity

PS-PROTECTION
PERFECT SENSOR PROTECTION

| Диапазоны измерения (настраиваемые) | DIP 1 | DIP 2 | DIP 3 |
|-------------------------------------|-------|-------|-------|
| -20...+150 °C | ON | ON | ON |
| -50... +50 °C | OFF | ON | ON |
| -20... +80 °C | ON | OFF | ON |
| -30... +60 °C | OFF | OFF | ON |
| 0... +40 °C | ON | ON | OFF |
| 0... +50 °C | OFF | ON | OFF |
| 0...+100 °C | ON | OFF | OFF |
| 0...+150 °C | OFF | OFF | OFF |



Зависимость выходного напряжения от выходного тока



THERMASGARD® ATM 2 –

Преобразователь температуры измерительный наружный / для помещений с повышенной влажностью

| Тип / WG01 | Чувств. элемент | Выход | Дисплей | Арт. № |
|-----------------------|--|-----------|---------|-------------------------|
| ATM 2 - I | | | | IP 65, вариант I |
| ATM2-I | Rt1000 | 4...20 mA | | 1101-1142-0009-900 |
| ATM2-I DISPLAY | Rt1000 | 4...20 mA | ■ | 1101-1142-2009-900 |
| ATM 2 - U | | | | IP 65, вариант U |
| ATM2-U | Rt1000 | 0-10 V | | 1101-1141-0009-900 |
| ATM2-U DISPLAY | Rt1000 | 0-10 V | ■ | 1101-1141-2009-900 |
| Дополнительная плата: | опционально — другие диапазоны измерения с приспособлением для защиты от солнечных лучей SS02 | | | по запросу |
| Принадлежности | | | | |
| WS-01 | Приспособление для защиты от солнечных лучей и посторонних предметов, 184 x 180 x 80 мм | | | 7100-0040-2000-000 |
| WS-04 | Приспособление для защиты от непогоды и солнечных лучей, 130 x 180 x 135 мм | | | 7100-0040-7000-000 |

подробная информация в последнем разделе!