

**Преобразователь температуры в помещении измерительный, калибруемый, с переключением между несколькими диапазонами и активным выходом**

RTM 1

Калибруемый измерительный преобразователь температуры в помещении **THERMASGARD® RTM 1**, с аналоговым выходом, на выбор с дисплеем (для отображения измеренной температуры) или без дисплея, в элегантном корпусе из пластика с защелкивающейся крышкой, низ с четырьмя отверстиями, для закрепления на вертикально или горизонтально установленных коробках, с шаблоном отверстия под открытый ввод кабеля, или же в корпусе из высококачественной стали (нижняя и верхняя корпусные детали — стальные, крышка на винтах), антивандальное исполнение, например, для школ, общежитий и общественных помещений. Датчик служит для измерения / отображения температуры в закрытых, сухих помещениях, в жилых, офисных и торговых помещениях.



**ТЕХНИЧЕСКИЕ ДАННЫЕ**

Напряжение питания:	24 В перем. / пост. тока (±10 %) для варианта U 15...36 В пост. тока для варианта I, зависит от нагрузки, стабилизированное, остаточная волнистость ±0,3 В
Нагрузка:	$R_a(Om) = (U_b - 14 V) / 0,02 A$ для варианта I
Сопротивление нагрузки:	$R_L > 5 kOm$ для варианта U
Чувствительный элемент:	Pt1000, DIN EN 60751, класс B
Диапазон измерения:	<b>переключение между 8 диапазонами измерения</b> см. таблицу (опционально — другие диапазоны измерения) рабочий диапазон: -30...+70 °C <b>с ручной коррекцией нуля (±10 K)</b>
Погрешность (температура):	±0,2 K при +25 °C
Выход:	0-10 В или 4...20 mA
Температура окружающей среды:	-30...+70 °C (измерительный преобразователь)
Тип подключения:	по двух- или трехпроводной схеме
Монтаж / подключение:	при помощи винтов
Корпус:	пластик, акрилонитрил-бутадиенстирол (ABS), цвет — чистый белый (аналогичен RAL 9010), (опционально — из высококачественной стали)
Размеры:	85 x 85 x 27 мм (Baldur 1) 75 x 75 x 25 мм (высококачественная сталь)
Электрическое подключение:	0,14-1,5 мм², по винтовым зажимам
Монтаж:	настенный монтаж или на монтажной коробке Ø 55 мм, низ с четырьмя отверстиями, для закрепления в вертикально или горизонтально установленных коробках для подвода кабеля сзади, с шаблоном отверстия под открытый ввод кабеля сверху или снизу
Допустимая относительная влажность воздуха:	< 95 %, без конденсата
Класс защиты:	III (согласно EN 60 730)
Степень защиты:	IP 30 (согласно EN 60 529)
Нормы:	соответствие CE-нормам, электромагнитная совместимость согласно EN 61326, директива 2014 / 30 / EU «Электромагнитная совместимость»
Опционально:	<b>Дисплей с подсветкой</b> , двухстрочный, вырез 36 x 15 мм (ширина x высота), для индикации <b>фактической температуры и самодиагностики</b> (обрыв датчика, короткое замыкание датчика) см. начало главы!

Диапазоны измерения (настраиваемые)	DIP 1	DIP 2	DIP 3
-20 °C...+150 °C	ON	ON	ON
-50 °C... +50 °C	OFF	ON	ON
-20 °C... +80 °C	ON	OFF	ON
-30 °C... +60 °C	OFF	OFF	ON
0 °C... +40 °C	ON	ON	OFF
<b>0 °C... +50 °C*</b>	OFF	ON	OFF
0 °C...+100 °C	ON	OFF	OFF
0 °C...+150 °C	OFF	OFF	OFF

\* стандартный

Индикация и самодиагностика **RTM 1-U-Дисплей**  
**RTM 1-I-Дисплей**



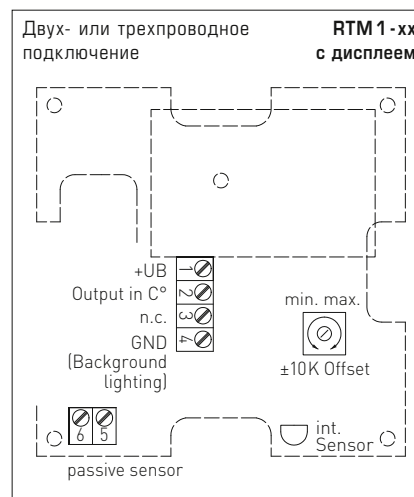
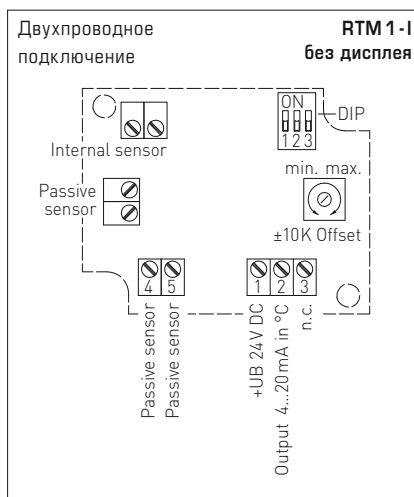
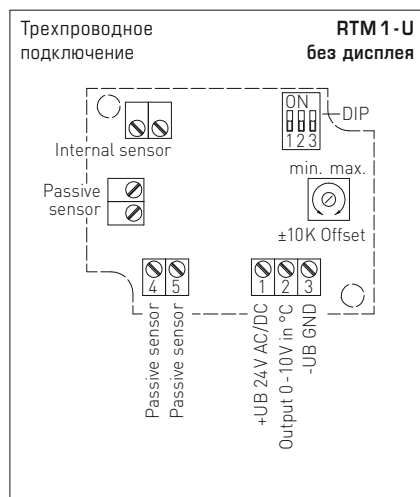
Стандартный



Обрыв датчика



Короткое замыкание датчика





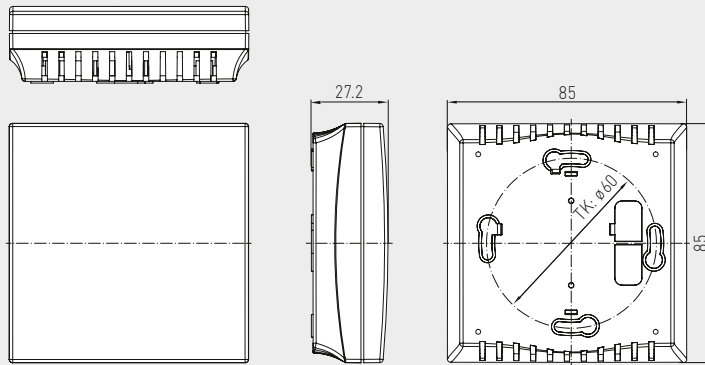
S+S REGELTECHNIK

Преобразователь температуры в помещении измерительный, калибруемый, с переключением между несколькими диапазонами и активным выходом



Габаритный чертеж

Корпус Baldur 1

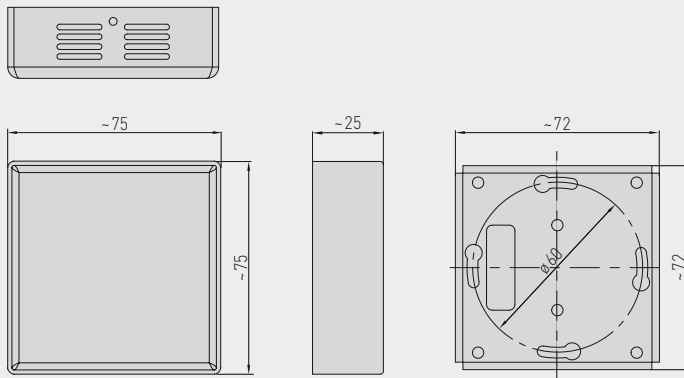


RTM 1 с дисплеем



Габаритный чертеж

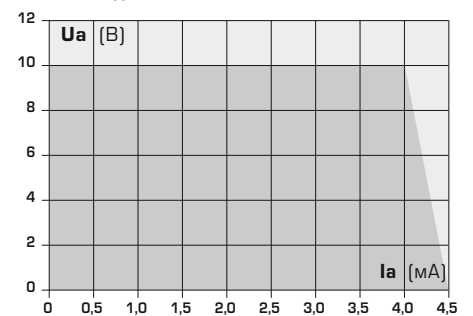
Корпус из высококачественной стали



RTM 1 (высококачественная сталь)



Зависимость выходного напряжения от выходного тока



THERMASGARD® RTM 1 – Преобразователь температуры в помещении измерительный

Тип / WG01	Чувств. элемент	Выход	Комплектация	Дисплей	Арт. №
<b>RTM1-U</b>					<b>IP30, вариант U</b>
RTM1-U	Pt1000	0-10 В	–		1101-41A1-0000-200
RTM1-U DISPLAY	Pt1000	0-10 В	Дисплей	■	1101-41A1-2000-200
RTM1-U VA	Pt1000	0-10 В	корпус из высококач. стали		1101-4151-0000-200
<b>RTM1-I</b>					<b>IP30, вариант I</b>
RTM1-I	Pt1000	4...20 мА	–		1101-41A2-0000-200
RTM1-I DISPLAY	Pt1000	4...20 мА	Дисплей	■	1101-41A2-2000-200
RTM1-I VA	Pt1000	4...20 мА	корпус из высококач. стали		1101-4152-0000-200
Дополнительная плата:	опционально — другие диапазоны измерения				