

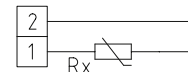
Датчик температуры наружный / датчик для помещений с повышенной влажностью, с пассивным выходом

Наружный термометр сопротивления / датчик наружной температуры **THERMASGARD® ATF 1** (встроенный датчик) с пассивным выходом, корпусом из пластика с высокой ударной вязкостью и быстрозаворачиваемыми винтами.

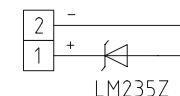
Наружный термометр сопротивления / датчик наружной температуры **THERMASGARD® ATF 01** (встроенный датчик) с пассивным выходом, корпусом из пластика с высокой ударной вязкостью и защелкивающейся крышкой.

Служит для измерения наружной температуры, температуры в помещениях с повышенной влажностью — например, как наружный датчик, датчик наружной температуры, для установки на наружных стенах, в холодильных установках и теплицах, в залах, в промышленности и в сельском хозяйстве. Наружный монтаж осуществляется преимущественно с северной стороны или в защищенных местах. В случае возможного попадания прямых солнечных лучей следует применять защитное приспособление **WS 01** или **WS 04**.

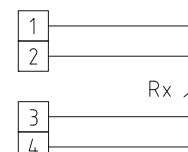
1 двухпроводное подключение стандартное исполнение



1 двухпроводное подключение LM235Z (KP10)



1 четырехпроводное подключение (опционально)



ТЕХНИЧЕСКИЕ ДАННЫЕ

Диапазон измерения:	-50...+90 °C
Чувствительные элементы / выход:	пассивный (см. таблицу), внутренний
Тип подключения:	по двухпроводной схеме (четырёхпроводное подключение для PT100/PT1000A, для других датчиков — опционально)
Измерительный ток:	прибл. 1 мА
Корпус:	пластик, устойчивый к ультрафиолетовому излучению, полиамид, 30 % усиление стеклянными шариками, цвет — транспортный белый (аналогичен RAL 9016), ATF 01 с защелкивающейся крышкой, ATF 1 с быстрозаворачиваемыми винтами (комбинация шлиц / крестовой шлиц)
Размеры корпуса:	72 x 64 x 37,8 мм (Тур 1/Тур 01)
Присоединение кабеля:	M16 x 1,5; с разгрузкой от натяжения, сменное исполнение, макс. внутренний диаметр 10,4 мм
Электрическое подключение:	0,14–1,5 мм ² , по винтовым зажимам на плате
Сопротивление изоляции:	≥ 100 МОм, при +20 °C (500 В постоянного тока)
Допустимая относительная влажность воздуха:	< 95 %, без конденсата
Класс защиты:	III (согласно EN 60 730)
Степень защиты:	ATF 01 IP 43 (согласно EN 60 529) ATF 1 IP 65 (согласно EN 60 529)



THERMASGARD® ATF 01 – Датчик температуры наружный / датчик для помещений с повышенной влажностью, *Standard*

Тип / WG03	Чувств. элемент / выход	Арт. №
ATF 01	Pt, Ni, LM235Z	IP 43
ATF01 PT100	Pt100 (согласно DIN EN 60 751, класс B)	1101-1030-1003-000
ATF01 PT1000	Pt1000 (согласно DIN EN 60 751, класс B)	1101-1030-5001-000
ATF01 Ni1000	Ni1000 (согласно DIN EN 43 760, класс B, TCR = 6180 млн ⁻¹ /K)	1101-1030-9001-000
ATF01 NiTK	Ni1000 TK5000 (TCR = 5000 млн ⁻¹ /K), LG-Ni1000	1101-1031-0001-000
ATF01 LM235Z	LM235Z (TCR = 10 мВ/К; 2,73 В при 0 °C), KP10	1101-1032-1001-000
ATF 01	NTC	IP 43
ATF01 NTC1,8K	NTC 1,8 K	1101-1031-2001-000
ATF01 NTC10K	NTC 10K	1101-1031-5001-000
ATF01 NTC20K	NTC 20K	1101-1031-6001-000
Примечание:	ATF 01 с защелкивающейся крышкой другие чувствительные элементы в качестве опции	по запросу
Принадлежности		
WS-01	Приспособление для защиты от солнечных лучей и посторонних предметов, 184 x 180 x 80 мм	7100-0040-2000-000
WS-04	Приспособление для защиты от непогоды и солнечных лучей, 130 x 180 x 135 мм	7100-0040-7000-000

подробная информация в последнем разделе!



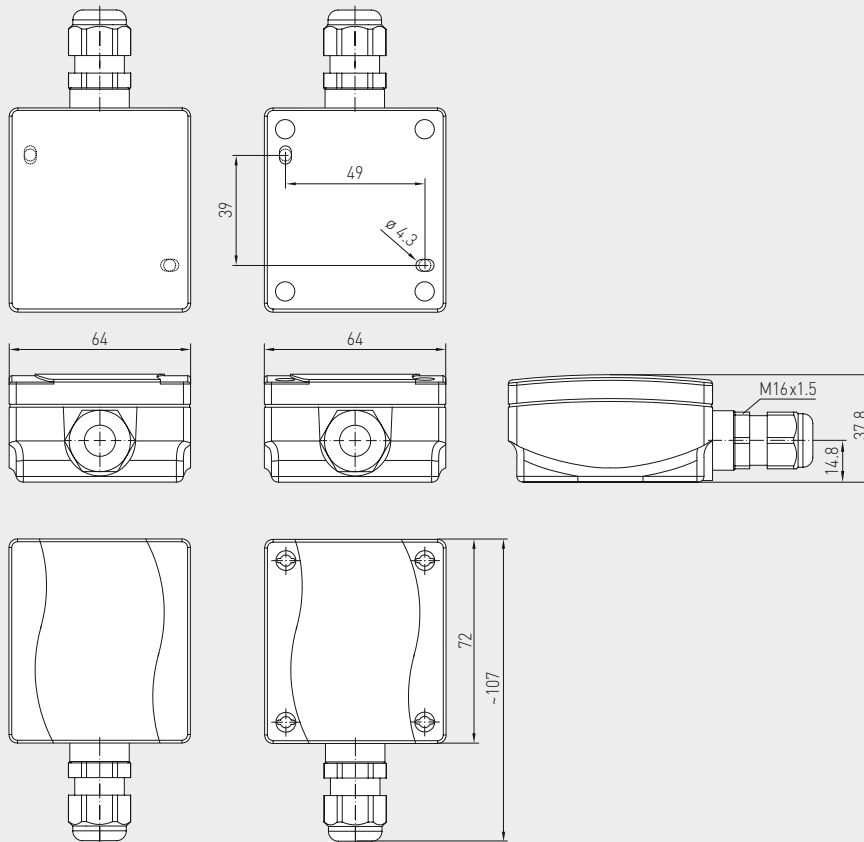
S+S REGELTECHNIK

THERMASGARD® ATF 1
THERMASGARD® ATF 01

Датчик температуры наружный / датчик для помещений с повышенной влажностью, с пассивным выходом

Габаритный чертеж

ATF 1
ATF01



с защелкивающейся
крышкой

с быстрозаворачиваемыми
винтами

ATF 01
с защелкивающейся
крышкой
(IP 43)



ATF 1
с быстрозаворачиваемыми
винтами
(IP 65)



THERMASGARD® ATF 1 – Датчик температуры наружный / датчик для помещений с повышенной влажностью, Premium

Тип / WG03	Чувств. элемент / выход	Арт. №
ATF 1	Pt, Ni, LM235Z	IP 65
ATF1 PT100	Pt100 (согласно DIN EN 60 751, класс B)	1101-1040-1003-000
ATF1 PT1000	Pt1000 (согласно DIN EN 60 751, класс B)	1101-1040-5001-000
ATF1 PT1000A	Pt1000 (согласно VDI/VDE 3512, класс A-TGA)	1101-1040-6003-000
ATF1 Ni1000	Ni1000 (согласно DIN EN 43 760, класс B, TCR = 6180 млн ⁻¹ / K)	1101-1040-9001-000
ATF1 NiTK	Ni1000 TK5000 (TCR = 5000 млн ⁻¹ / K), LG-Ni1000	1101-1041-0001-000
ATF1 LM235Z	LM235Z (TCR = 10 мВ / K; 2,73 В при 0 °C), KP10	1101-1042-1001-000
ATF 1	NTC	IP 65
ATF1 NTC1,8K	NTC 1,8K	1101-1041-2001-000
ATF1 NTC10K	NTC 10K	1101-1041-5001-000
ATF1 NTC20K	NTC 20K	1101-1041-6001-000
Примечание:	ATF 1 с быстрозаворачиваемыми винтами другие чувствительные элементы в качестве опции	по запросу
Принадлежности		
WS-01	Приспособление для защиты от солнечных лучей и посторонних предметов, 184 x 180 x 80 мм	7100-0040-2000-000
WS-04	Приспособление для защиты от непогоды и солнечных лучей, 130 x 180 x 135 мм	7100-0040-7000-000
подробная информация в последнем разделе!		