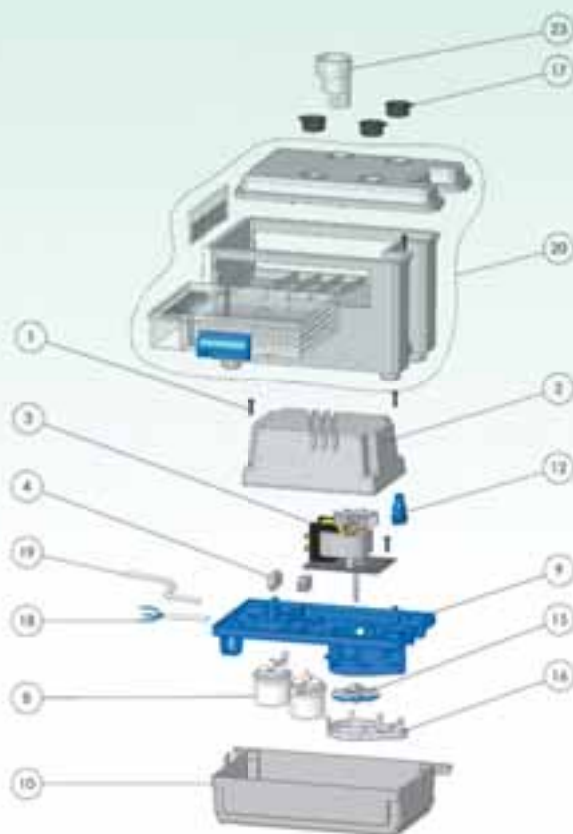


# SANICONDENS® Best



4,5 м

50 м



Новый насос **SANICONDENS® Best** с возможностью откачивать конденсат от кондиционеров, бойлеров и холодильников. Специальные гранулы, находящиеся в емкости для жидкости, уменьшают кислотность стоков, что увеличивает срок службы технического оборудования.

- возможное подключение бойлер, холодильник, кондиционер
- откачивание по вертикали до 4,5 м
- откачивание по горизонтали до 50 м
- максимальная производительность 342 л/ч
- рекомендуемый диаметр труб для откачивания 8 мм
- допустимая температура использованных вод 35 °С, в короткие периоды 80 °С (не более 5 минут)
- напряжение 220–240 В / 50 Гц
- потребляемая мощность 60 Вт
- уровень защиты IP 20
- размеры Д х Г х В 301 x 190 x 254 мм
- аксессуары обратный клапан, набор крепления к стене, возможность подключения сигнализации, 2 м электрического кабеля, 6 м дренажной трубы

№	Деталь	Реф.
3	Мотор SK3	NP100693
4	Микровыключатель XGH	SA100160
8	Поплавок Condens	BL120339
12	Обратный клапан	CLAPK1
15	Турбина SK3	BL120333
17	Заглушка	NP100694
20	Корпус в сборе	NEUTRALISATEUR
23	Адаптер на 3 диаметра Гранулированный фильтр SK3N	BL120313 SACHGRANULE

