

# SANICUBIC® 1



СИСТЕМА СИГНАЛИЗАЦИИ



110 м ▶▶▶

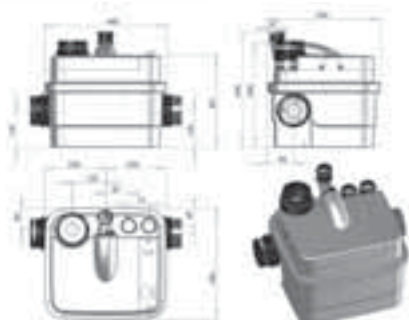
34 . 31

3 . 39

65 . 38

34 . 31

№	Деталь	Реф.
3	Мотор	MPR3
21b	Обратный клапан	Rb AU010020
31	Универсальный патрубкок 40/50	NP100800
34	Гофрированная муфта 100/110	NP100176
38	Конденсатор 30MF R3 a fils	CO100154
39	Карта Sanicubic 1	AC120166
65	Нож	COUCH3



Обновленный насос **SANICUBIC® 1** теперь оснащен проводной сигнализацией, которая подает звуковой сигнал, если в насосной станции появляются неполадки, такие как остановка мотора, переполнение емкости насоса, проблемы с электричеством в сети.

- **возможное подключение**  
сточные воды от унитазов, использованные воды от ванных комнат, кухни, прачечной
- **диаметр входа**  
использованные воды 40 / 50 мм  
сточные воды 100 / 110 мм
- **рекомендуемый диаметр труб**  
для откачивания  
50 мм
- **откачивание по вертикали** до 11 м
- **откачивание по горизонтали** до 100 м
- **напряжение** 220–240 В / 50 Гц
- **уровень защиты** IP67
- **объем** 32 л
- **потребляемая мощность**  
1500 Вт
- **допустимая температура**  
**использованных вод**  
35 °С, в короткие периоды 70 °С
- **размеры Д x Г x В**  
460 x 426 x 459 мм

