



- Диагональный вентилятор со спрямляющим механизмом
- В обмотки одно- и трехфазных электродвигателей встроено термореле,
- Электродвигатели ЕС оснащены реле тока
- Блок зажимов однофазных электродвигателей имеет степень защиты IP 44
- Не требует обслуживания, длительный срок службы шариковых подшипников

ETALINE экономит ЭЛЕКТРОЭНЕРГИЮ

Вентиляторы ETALINE характеризуются самым высоким КПД и, следовательно, наименьшим потреблением электроэнергии по сравнению со всеми вентиляторами аналогичного диапазона производительности. КПД данных вентиляторов более чем на 50 % выше КПД обычных канальных вентиляторов.

ETALINE экономит МЕСТО

Высокая удельная мощность ETALINE позволяет выбрать устройство компактных размеров. Корпус вентилятора в точности соответствует размеру патрубка. Не требуется дополнительное пространство для монтажа.

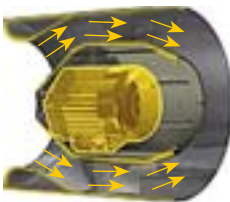
ETALINE экономит ДЕНЬГИ

Приблизительно от 70 % до 90 % общих затрат на вентиляцию выпадает на долю расходов электроэнергии. При использовании ETALINE они сокращаются более чем на 30 %! Более того, благодаря исключительным характеристикам этих изделий ETALINE удивительно недорого стоит.



Сложный контур лопаток

Первоклассные рабочие характеристики, особенно исключительно высокий КПД вентилятора, достигаются вследствие использования лопаток со сложным контуром и непрерывным меридиональным каналом. Это объясняет малые потери при преобразовании энергии в вентиляторе.



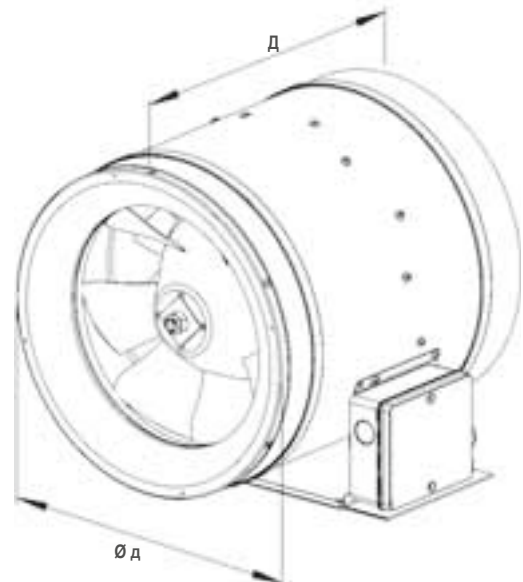
Двигатель защищен в области втулки

Двигатели не являются помехой для воздушных потоков и размещаются в области втулки. В некоторых конструкциях двигатель совершенно отделен от воздушного потока.



Включая комплект для монтажа

В корпус вентилятора встроена устойчивая опора для монтажа.



EL для работы с преобразователем частоты

Регулирование частоты вращения данных вентиляторов осуществляется с помощью преобразователя частоты. Используются экранированные кабели. Регулирование частоты вращения с помощью преобразователя частоты обеспечивает высокую эффективность даже при работе с частичной нагрузкой.

| Тип | ID | U | f | L _{WA2} | L _{WA5} | η _{fa} | η _t | Ø д | Д | Масса | Монтажная схема |
|-----------------|--------|----------|------|------------------|------------------|-----------------|----------------|------|------|-------|-----------------|
| | | [V] | [Hz] | [dB (A)] | [dB (A)] | [%] | [%] | [мм] | [мм] | [кг] | |
| 230V 3~Y | | | | | | | | | | | |
| EL 250 D2 01 | 118980 | 230V 3~Y | 65 | 65 | 79 | 51,6 | 55,9 | 250 | 278 | 6,6 | 116460 |
| EL 315 D2 01 | 112759 | 230V 3~Y | 50 | 70 | 79 | 59,4 | 64,0 | 315 | 355 | 15,5 | 116460 |
| EL 355 D2 01 | 112760 | 230V 3~Y | 50 | 67 | 80 | 56,0 | 60,0 | 354 | 396 | 17,5 | 116460 |
| EL 400 D4 01 | 119377 | 230V 3~Y | 75 | 69 | 80 | 54,0 | 59,0 | 403 | 416 | 14,8 | 116460 |
| EL 450 D4 01 | 118570 | 230V 3~Y | 70 | 72 | 82 | 59,0 | 63,0 | 453 | 466 | 18,9 | 116460 |
| EL 500 D4 01 | 117580 | 230V 3~Y | 70 | 79 | 83 | 60,0 | 65,0 | 504 | 515 | 23,6 | 116460 |

400V 3~Y

Вентиляторы типоразмеров 400, 560, 630 и 710 также можно подключить непосредственно к трехфазной сети 400 В, 50 Гц.

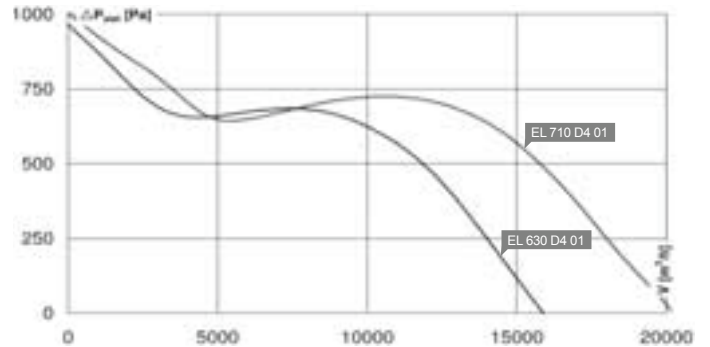
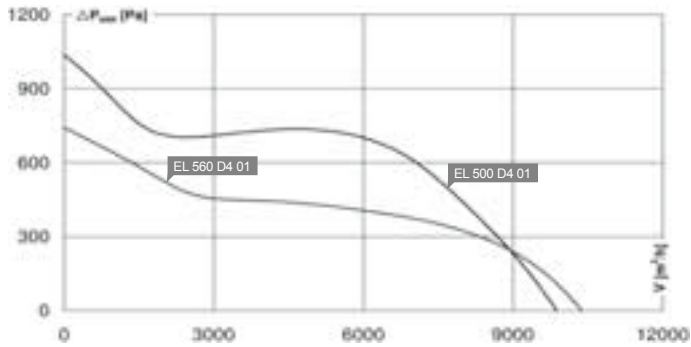
| | | | | | | | | | | | |
|--------------|--------|----------|----|----|----|------|------|-----|-----|------|--------|
| EL 400 D2 01 | 119677 | 400V 3~Y | 50 | 82 | 87 | 57,0 | 62,0 | 403 | 417 | 20,3 | 116460 |
| EL 560 D4 01 | 119347 | 400V 3~Y | 50 | 86 | 86 | 54,6 | 60,4 | 564 | 582 | 28,0 | 116460 |
| EL 630 D4 01 | 117891 | 400V 3~Y | 50 | 83 | 89 | 62,5 | 67,4 | 634 | 654 | 39,3 | 116460 |
| EL 710 D4 01 | 119356 | 400V 3~Y | 50 | 85 | 92 | 63,0 | 67,3 | 714 | 732 | 49,0 | 116460 |

EL с электродвигателями EC

Вентиляторы ETALINE с EC электродвигателями по экономии электроэнергии опережают с большим отрывом остальные представленные на рынке вентиляторы. Как при полной, так и при частичной нагрузке суммарный КПД вентилятора остается высоким. Вентиляторы ETALINE с электродвигателями EC должны быть подключены к контроллерам (см. дополнительные принадлежности).

| Тип | ID | U | f | L _{WA2} | L _{WA5} | η _{fa} | η _t | Ø д | Д | Масса | Монтажная схема |
|--------------|--------|---------|------|------------------|------------------|-----------------|----------------|------|------|-------|-----------------|
| | | [V] | [Hz] | [dB (A)] | [dB (A)] | [%] | [%] | [мм] | [мм] | [кг] | |
| EL 400 EC 01 | 119384 | 230V ~ | 50 | 78 | 85 | 59,5 | 65,9 | 403 | 416 | 14,0 | 119339 |
| EL 450 EC 01 | 119337 | 230V ~ | 50 | 78 | 81 | 66,0 | 72,0 | 453 | 467 | 17,5 | 119339 |
| EL 500 EC 01 | 119321 | 400V 3~ | 50 | 78 | 84 | 69,1 | 75,0 | 504 | 515 | 21,3 | 119339 |
| EL 560 EC 01 | 119351 | 400V 3~ | 50 | 82 | 90 | 63,3 | 68,8 | 564 | 582 | 31,0 | 119339 |
| EL 630 EC 01 | 119322 | 400V 3~ | 50 | 81 | 88 | 69,0 | 75,0 | 634 | 654 | 38,4 | 119339 |
| EL 710 EC 01 | 119359 | 400V 3~ | 50 | 80 | 88 | 69,7 | 75,3 | 714 | 732 | 50,7 | 119339 |

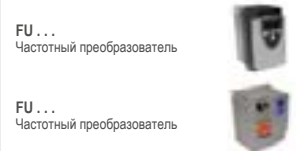
*для подключения к частотному преобразователю



| | 500 мм | 560 мм | 630 мм | 710 мм | |
|-------|--|--|--|--|--|
| | EL 500 D4 01 ID 117580 | EL 560 D4 01 ID 119347 | EL 630 D4 01 ID 117891 | EL 710 D4 01 ID 119356 | |
| MERUS | 230V 3~Y/70Hz 70 °C 9880 m³/h 1.930 W 7,1 A 83/93/79 db(A) | 400V 3~/50Hz 80 °C 10380 m³/h 1.070 W 2,8 A 86/88/86 db(A) | 400V 3~/50Hz 70 °C 15880 m³/h 2.170 W 5,4 A 89/91/83 db(A) | 400V 3~/50Hz 55 °C 20240 m³/h 3.740 W 7,7 A 92/93/85 db(A) | |
| | FU 22 04 ID 121262 FU 22 01 ID 117547 | FU 22 03 ID 118511 FU 22 05 ID 124682 | FU 30 03 ID 121609 FU 30 04 ID 121610 | FU 40 03 ID 121607 FU 40 04 ID 121608 | |



Индивидуальные аксессуары
См. детали на странице: 134



FU ...
Частотный преобразователь

| | | | | | |
|--------|-------------------------------|-------------------------------|-------------------------------|-------------------------------|--|
| MYSR | GS 03 ID 107633 | GS 03 ID 107633 | GS 03 ID 107633 | GS 03 ID 107633 | |
| MYMRV | VM 500 ID 118094 | VM 560 ID 119496 | VM 630 ID 119497 | VM 710 ID 119498 | |
| MYMRDS | SDS 500 ID 118834 | | | | |
| MYMRS | SG 500 02 ID 119191 | SG 560 02 ID 119412 | SG 630 02 ID 119413 | SG 710 02 ID 119414 | |



Сетевой выключатель

Быстроразъемный хомут
1 Комплект = 2 шт.

Шумоглушитель
в круглом корпусе
Жесткий, 1 м

Защитная решетка
Вход